

**Шкаф напольный разборный
серии S**

REC – 6xx6S; REC – 6xx8S

ПАСПОРТ

Настоящий паспорт удостоверяет гарантированные предприятием-изготовителем основные параметры и технические характеристики шкафов напольных разборных серии S (далее «изделие»), позволяет ознакомиться с устройством изделия и правилами его эксплуатации.

Данный паспорт описывает изделия, имеющие следующие торговые артикулы и наименования:

REC-6xx6S – Шкаф SignaPro™ xxU, с основанием 600x600 мм, разборный, 19/21";

REC-6xx8S – Шкаф SignaPro™ xxU, с основанием 600x800 мм, разборный, 19/21",

где xx – высота шкафа в "U".

Перед началом эксплуатации изделия необходимо внимательно ознакомиться с настоящим документом.

1. ОБЩИЕ ПОЛОЖЕНИЯ

1.1 Изделие удовлетворяет требованиям ГОСТ 28601.1, ГОСТ 28601.2, ГОСТ 28601.3 «Системы несущих конструкций серии 482,6 мм (19")» и техническим условиям ТУ3464-002-40268110-07.

1.2 Изделие предназначено для установки и закрепления в нем сетевого, контрольно-измерительного, вычислительного и телекоммуникационного оборудования, устройств коммутации и кабельных трактов.

1.3 Изделие обеспечивает:

 профессиональное решение по объединению, установке и закреплению оборудования всех видов;

 возможность гибкой коммутации отдельных блоков;

 наличие конструктивных элементов для ввода, прокладки, закрепления, а также надежной механической защиты оптических, электрических кабелей и аппаратуры, размещенных внутри;

 минимальный перепад температур между окружающей средой и внутренним объемом изделия.

1.4 Изделие предназначено для работы в стационарных условиях при:

 температуре окружающей среды от -40 до +55° С,

 относительной влажности воздуха 98% при температуре 25° С

 атмосферном давлении не ниже 60 кПа (450 мм рт.ст).

2. ТЕХНИЧЕСКИЕ ХАРАКТЕРИСТИКИ

2.1 Изделие изготавливается в соответствии с требованиями ГОСТ 28601.1, ГОСТ 28601.2, ГОСТ 28601.3, по конструкторской и технологической документации, утвержденной в установленном порядке.

2.2 Габаритные и установочные размеры приведены на рис. 1 и 2 и в справочной таблице 1.

2.3 Изделие изготовлено из Х/К стали толщиной 1,5 и 1,2 мм.

2.4 Защита от коррозии – краска порошковая эпокси-полиэфирная. Цвет – RAL7032.

Производитель оставляет за собой право вносить технические изменения, не влияющие на технико-эксплуатационные характеристики изделия, без уведомления потребителя.

3. УСТРОЙСТВО

3.1 Конструктивное исполнение изделия:

3.1.1 Изделие представляет собой металлический шкаф, имеющий одну дверь и три съемных стенки. Внутри изделия располагается система конструкций, позволяющая устанавливать и надежно закреплять с помощью аксессуаров любое сетевое 19" и 21", а так же агрегаты и устройства отображения, сигнализации и управления.

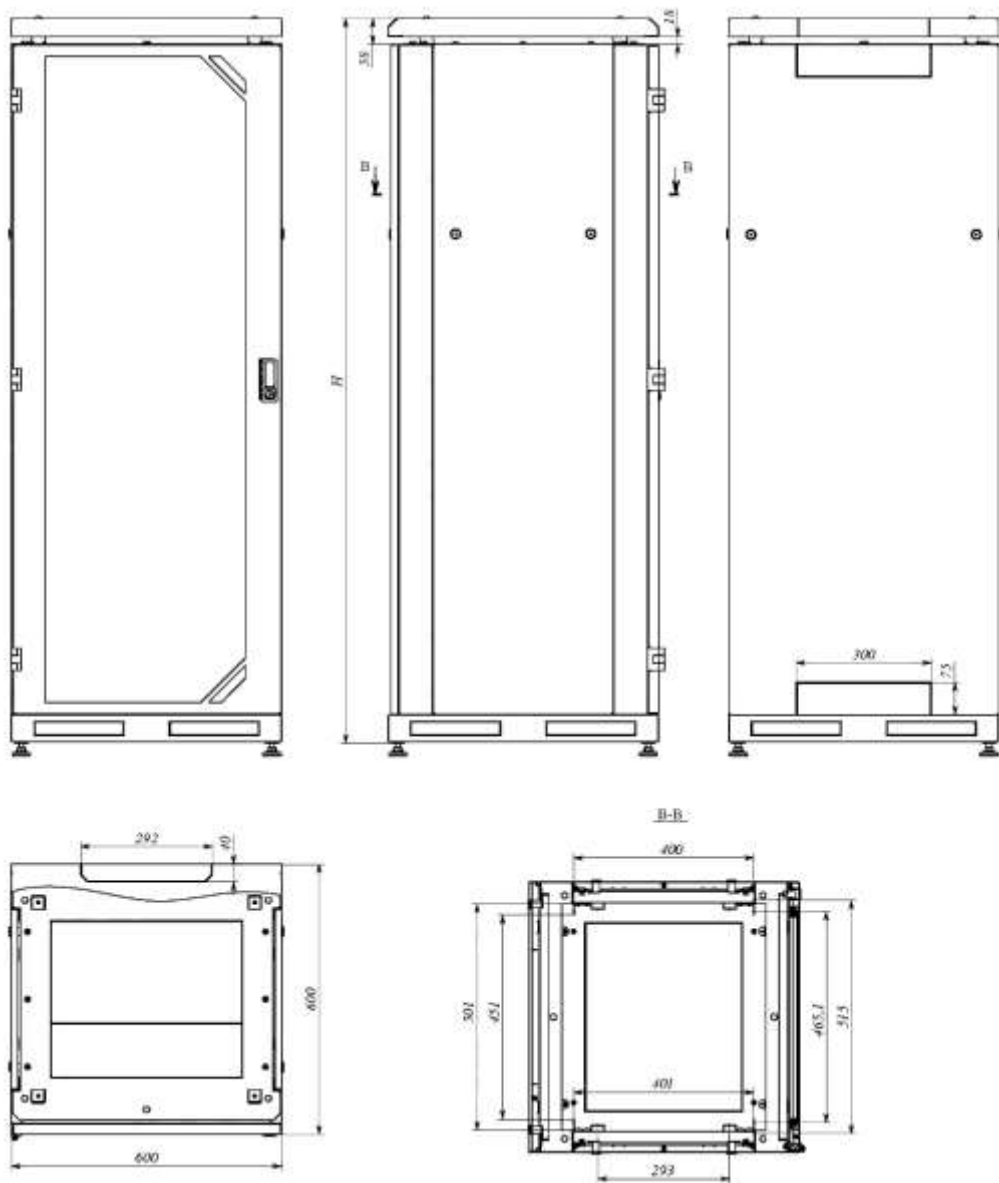
3.1.2 Конструкция изделия сборно-разборная.

3.1.3 Перемещение 19" направляющих вдоль кулис шкафа позволяет выбрать нужную глубину для установки и закрепления различного сетевого оборудования в стандарте 19". Установка оборудования стандарта 21" возможна на направляющие, жестко фиксированные на рамах шкафа.

Общий вид изделия приведен на рисунках 1 и 2.

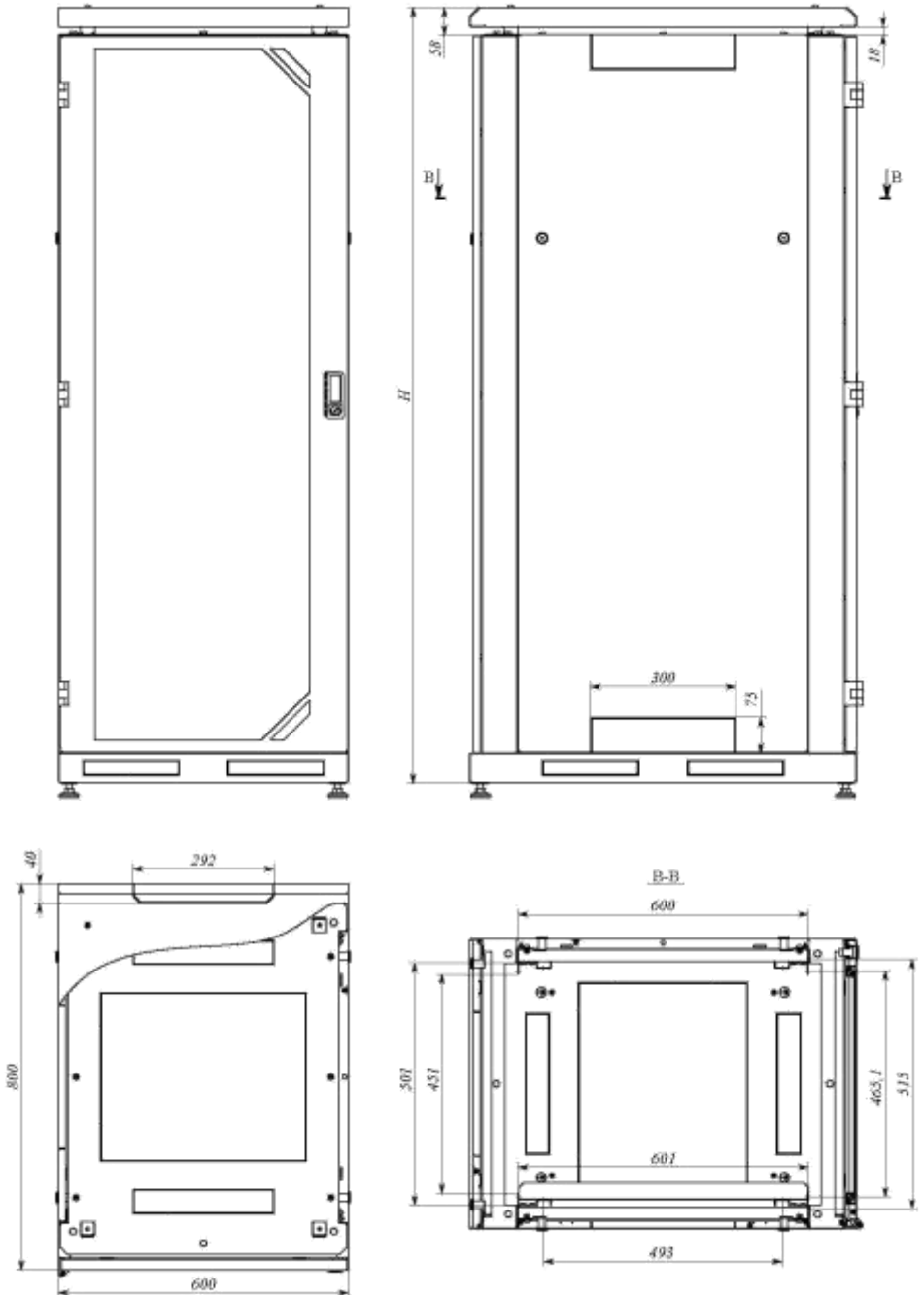
Шкаф REC-6xx6S

Рис. 1



Шкаф REC-6xx8S

Рис. 2



4. ЭКСПЛУАТАЦИЯ И БЕЗОПАСНОСТЬ

4.1 Загрузка и эксплуатация шкафов может осуществляться непосредственно на основании, на дополнительном поддоне-цоколе, на регулируемых опорах и на роликах. При этом максимальная нагрузка не должна превышать для шкафов от 22U до 32U - 750 кг, от 37U до 47U - 850 кг.

4.2 Перемещение загруженного шкафа допускается только на роликах REC-SB-N производства АЕСП на ровном полу.

4.3 При перемещении и эксплуатации загруженного шкафа требования по безопасности по ГОСТ 12.2.003-75, ГОСТ 12.3.002-75.

4.4 По типу защиты от поражения электрическим током изделие относится к первому классу защиты в соответствии с ГОСТ 12.2.007-75. Изделие имеет клеммы заземления в соответствии с ГОСТ 21130, а также позволяет установку дополнительных шин заземления REC-ET или REC-ET2.

5. ПОДГОТОВКА ИЗДЕЛИЯ К РАБОТЕ

5.1 Снять упаковку с изделия.

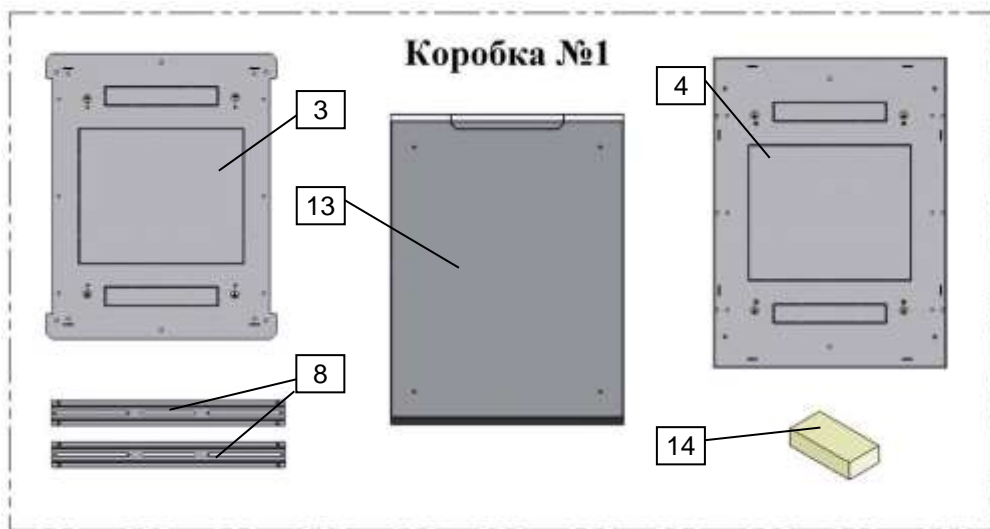
5.2 Собрать изделие в соответствии с инструкцией по сборке.

5.3 Установить изделие на рабочем месте согласно разделу 7 п.9.

5.4 Проверить габаритные и установочные размеры изделия, в соответствии с рис.1 или 2.

5.5 При установке аксессуаров следует использовать стандартные крепежные детали из установочного комплекта с никелированным или хромированным покрытием.

6. СБОРКА ИЗДЕЛИЯ



Коробка №1

Наименование	№	Кол-во
Крыша	13	1
Основание	4	1
Потолок-лист	3	1
Кулиса средняя	8	2
Установочный комплект	14	1

Коробка №2

Наименование	№	Кол-во
Рама в сборе с дверью и стеклом (пер.)	1	1
Направляющие 19"	10	2
Стенка задняя	15	1
Кулиса универсальная	7	2

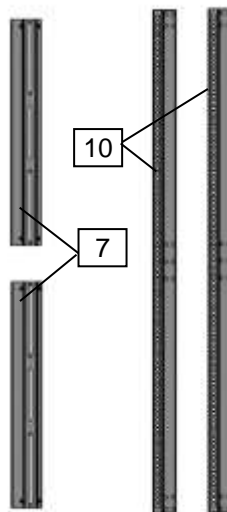
Коробка №3

Наименование	№	Кол-во
Рама	2	1
Направляющие 19"	10	2
Стенка боковая	12	2
Кулиса универсальная	7	2

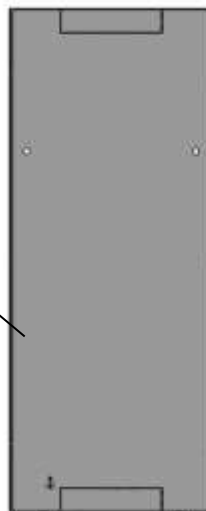
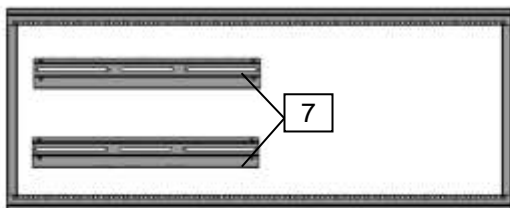
Установочный комплект

Наименование	Кол-во
Болт М8х16	16
Шайба пружинная 8	16
Шайба оцинкованная 8	16
Гайка М8	16
Винт М6х12	44
Шайба пружинная 6	36
Шайба 6	36
Гайка М6	36
Замок с ключами	6
Провода заземления	5
Щеточный ввод	1
Опоры регулируемые 5	4
Кронштейн крыши 6	4
Комплект для крепления 19" направляющих REC-FPFP 11	24
Инструкция по сборке шкафов напольных SignaPro	1

Коробка №2



Коробка №3



Порядок сборки

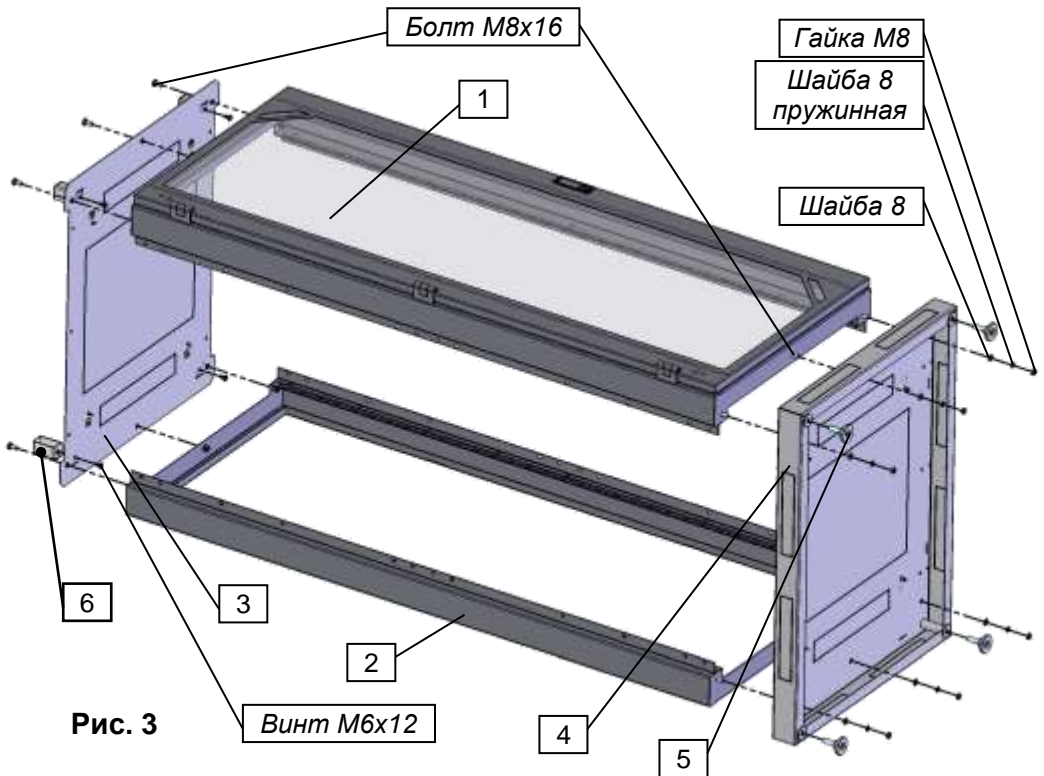


Рис. 3

6.1 Вскрыть коробки № 1, 2 и 3. Освободить детали шкафа от упаковки, и проверить комплектность согласно спецификации коробок.

6.2 К раме с дверью 1 и к раме задней 2 прикрепить потолок-лист 3 и основание 4, и закрепить болтами М8х16 с шайбами 8, пружинными шайбами 8 и гайками М8.

6.3 В основание 4 вернуть опоры регулируемые 5 (см. установочный комплект).

6.4 На потолок-лист 3 установить кронштейны 6 (совместив выступ на кронштейне с пазом на потолке-листе 3) и закрепить винтами М6х12 (см. установочный комплект).

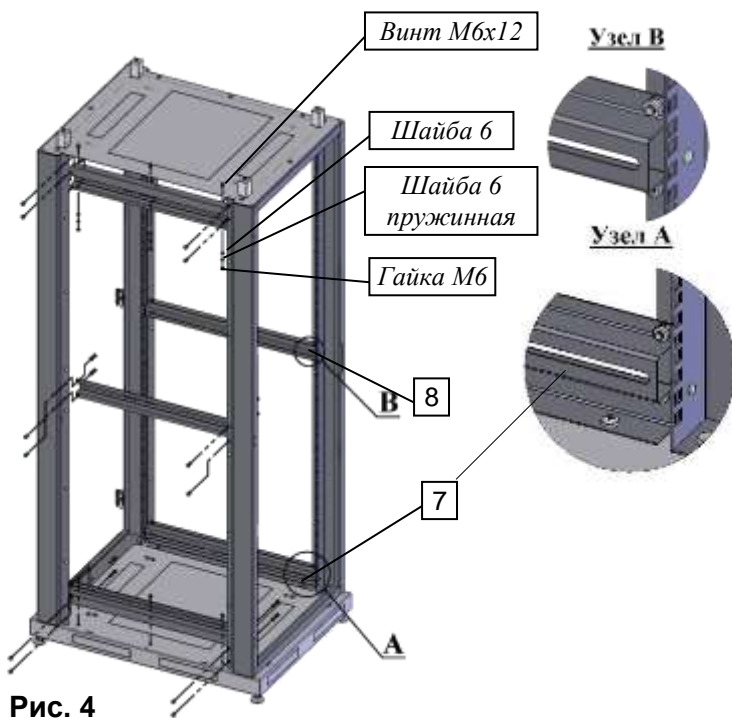


Рис. 4

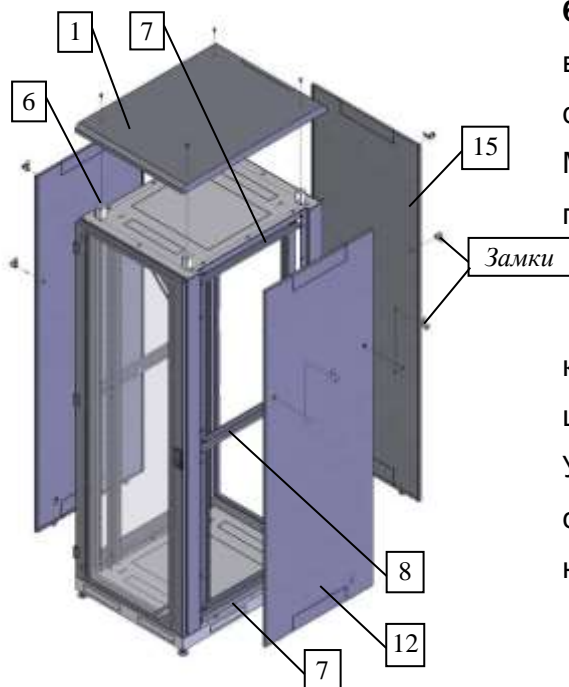
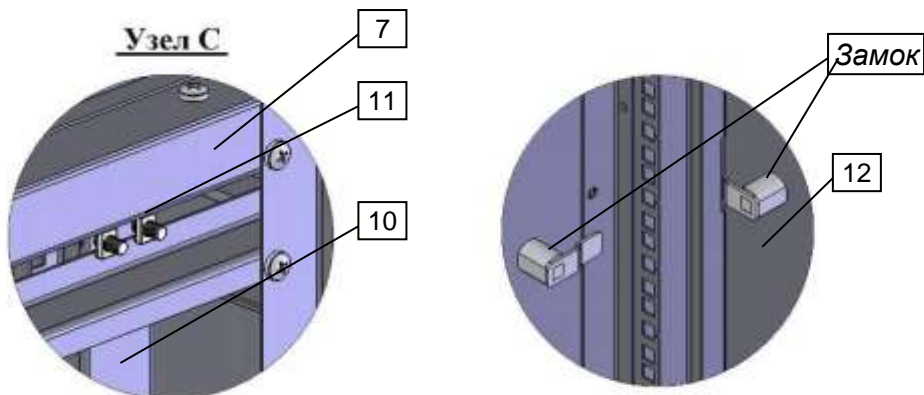


Рис. 5

6.5 Установить попарно в верхней и нижней части шкафа, и закрепить винтами М6х12 с шайбами 6, шайбами пружинными 6 и гайками М6

кулисы универсальные **7** – 4 штуки (см. рисунок **4** **Узел А**). Установить попарно кулисы средние **8** – 2 штуки (см. рисунок **4** **Узел В**).


Рис. 6



6.6 К ранее установленным кулисам **7** и **8** прикрепить 19"-направляющие **10** (4 шт.), используя комплект REC-FPFP **11** (24 шт.). (см. рис. **6 Узел С**)

6.7 На стенки **12** и **15** поставить замки 6 шт. затем вставить стенки в шкаф и закрепить замками за рамы шкафа (см. **Рис. 3** и **4**).

6.8 На кронштейны **6** установить крышу **13** и закрепить винтами М6х12.

6.9 К элементам заземления, обозначенным знаком  прикрепить провода комплекта заземления.

Для достижения конструктивной нагрузочной способности шкафа все резьбовые соединения на элементах необходимо затягивать с усилиями, соответствующими нормативным для резьбового элемента данного диаметра.

Благодаря винтовой резьбе в ножках опор возможна настройка положения шкафа относительно пола.

Во избежание перекосов элементов, искажения геометрии и ухудшения эксплуатационных характеристик устанавливать шкаф строго вертикально!

Примечание – Для установки шкафа вертикально применяйте прибор «уровень» и используйте регулировочные возможности опор.

7. ТРАНСПОРТИРОВКА И ХРАНЕНИЕ

7.1 Изделие должно храниться и транспортироваться в вертикальном положении. Допускается краткосрочное хранение/транспортировка в горизонтальном положении с соблюдением следующих условий:

- не более **5** коробок в пачке
- упаковка со стеклом **ВСЕГДА** должна быть **СВЕРХУ**

7.2 Транспортировка:

7.2.1 Транспортировка изделия производится в упакованном виде на любое расстояние. Тара с изделием должна быть надежно закреплена на транспортных средствах.

7.2.2 Климатические условия транспортировки:

температура окружающего воздуха – от - 40 до + 60°С;

относит. влажность воздуха при температуре +25°С – до 98 %;

атмосферное давление от 60 до 107 кПа (от 450 до 800 мм рт. ст).

7.3 Хранение:

7.3.1 Изделия хранят в упаковке в отапливаемых помещениях в следующих климатических условиях:

температура окружающей среды от +5° до + 40°;

относительная влажность воздуха не более 80 %;

атмосферное давление от 60 до 107 кПа (от 450 до 800 мм рт. ст).

7.3.2 Необходимо обеспечить отсутствие паров кислот, щелочей, а также газов, вызывающих коррозию элементов конструкции изделия.

8. ГАРАНТИИ ИЗГОТОВИТЕЛЯ

8.1 Компания АЕСП гарантирует соответствие изделия конструкторской документации при соблюдении правил и условий сборки, эксплуатации, хранения и транспортирования, приведенных в настоящем ПС, в течение 5 лет со дня продажи.

8.2 Прием изделия в ремонт осуществляется в уполномоченных торговых представительствах компании АЕСП, при сохранении комплектации, установленной на момент продажи. Транспортировка неисправного изделия в пункт приема осуществляется силами и/или за счет владельца изделия.

8.3 По истечении гарантийного срока компания АЕСП производит ремонт изделия по гарантийному письму предприятия-потребителя.

8.4 Рекламации и пожелания в письменном виде принимаются по адресу:

125438, г. Москва, Пакгаузное шоссе, д. 1,

тел.: (495) 649-3363, (499) 753-25-00

aesp@aesp.ru

Таблица 1 – Габаритно-весовые характеристики

№	Вид исполнения изделия	Конструкция вида исполнения изделия	Масса, кг.
1	REC-6226S	Габаритные размеры, мм, 1165х600х600. Одна дверь, стекло. Напольный. Разборный.	56,7
2	REC-6276S	Габаритные размеры, мм, 1387х600х600. Одна дверь, стекло. Напольный. Разборный.	65,0
3	REC-6326S	Габаритные размеры, мм, 1609х600х600. Одна дверь, стекло. Напольный. Разборный.	73,0
4	REC-6376S	Габаритные размеры, мм, 1831х600х600. Одна дверь, стекло. Напольный. Разборный.	81,0
5	REC-6426S	Габаритные размеры, мм, 2054х600х600. Одна дверь, стекло. Напольный. Разборный.	89,5
6	REC-6456S	Габаритные размеры, мм, 2187х600х600. Одна дверь, стекло. Напольный. Разборный.	65,0
7	REC-6228S	Габаритные размеры, мм, 1165х600х800. Одна дверь, стекло. Напольный. Разборный.	70,0
8	REC-6278S	Габаритные размеры, мм, 1387х600х800. Одна дверь, стекло. Напольный. Разборный.	79,5
9	REC-6328S	Габаритные размеры, мм, 1609х600х800. Одна дверь, стекло. Напольный. Разборный.	88,0
10	REC-6378S	Габаритные размеры, мм, 1831х600х800. Одна дверь, стекло. Напольный. Разборный.	97,5
11	REC-6428S	Габаритные размеры, мм, 2054х600х800. Одна дверь, стекло. Напольный. Разборный.	106,5
12	REC-6458S	Габаритные размеры, мм, 2187х600х800. Одна дверь, стекло. Напольный. Разборный.	112,0
13	REC-6478S	Габаритные размеры, мм, 2276х600х800. Одна дверь, стекло. Напольный. Разборный.	115,0

Аксессуары

<p>Охлаждение REC-RMFTx-xxx Вентиляторы потолочные и внутренние на 2-6 элементов</p>		<p>Заземление REC-ET Шина ГОСТ 25861-83, суммарный ток оборудования до 650А</p>	
<p>REC-LU-SL Лампа освещения энергосберегающая 7 Вт, 220 В</p>		<p>REC-ET2 Комплект 19", ток оборудования до 15А</p>	
<p>REC-BL1, -BL2 Заглушки 1 и 2U</p>		<p>Оргайзеры REC-VP1-40, -60, -80: глуб. 40, 60 и 80 мм, 1U</p>	
<p>Полки REC-SVxxB Консольная, нагрузка до 15 кг, 1U</p>		<p>REC-ЕPCM-6, -7, -8 кольца вертикальные 40x60, x70 и x80 мм, 1U</p>	
<p>REC-SVxxFB Для тяжелого оборудования, нагрузка до 350кг</p>		<p>REC-VP45 вертикальный для стоек; пакетное соединение</p>	
<p>REC-SVKB для клавиатуры, 1U</p>		<p>REC-CF Универсальный для задней и боковых поверхностей шкафа</p>	
<p>REC-SVMT выдвижная, для LCD-мониторов 15" и 17", 2U</p>		<p>Ролики REC-СВ-Н Поворотные, до 1100 кг на комплект (4 шт)</p>	
<p>REC-TSV40B, -TSV60B выдвижная, нагрузка до 75 кг, 400/ 600 мм</p>		<p>REC-S564, -S464 Блоки розеток на 8 портов, 220В, 12/ 8А</p>	

Офисы в России:

Москва: 125438, Пакгаузное шоссе, д. 1, тел.: (495) 649-3363, (499) 753-25-00

Санкт-Петербург: 195267, пр-т Просвещения, 85, тел.: (812) 327-6302, 327-6303

www.aesp.ru

Информацию о торговых представителях в Вашем регионе спрашивайте в ближайшем офисе.