



Описание



Разборная виброгасящая муфта для силовых валов с упругой полиуретановой вставкой в форме звездочки. Предназначена для передачи крутящего момента от вала двигателя и компенсации несоосностей и перекоса валов.

Диаметр муфты 30 мм, длина 35 мм. Посадочные диаметры от 6 до 12 мм.

Повсеместно применяется на различном промышленном оборудовании: на электродвигателях, станках, компрессорах, конвейерах, лебедках и др.

» [Ссылка на карточку изделия](#)



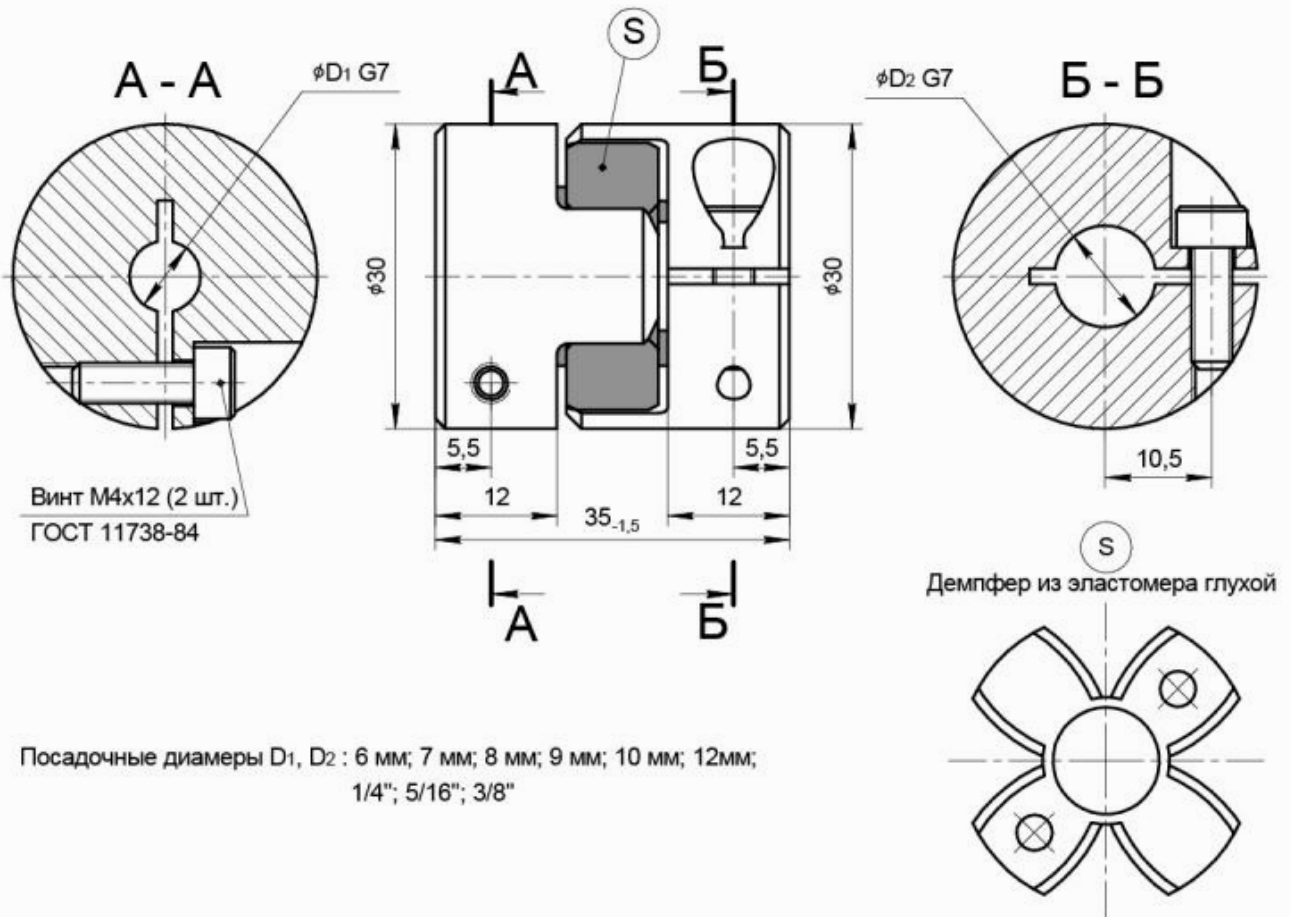
Технические характеристики

Тип муфты	с эластичными вставками
Максимальная скорость вращения <i>Максимальная частота вращения вала, при которой гарантируется целостность конструкции</i>	4000 об/мин
Масса	0,06 кг
Жесткость на скручивание	540 Н·м/рад
Допустимый крутящий момент	15 Н·м
Допустимое радиальное смещение осей	≤0,1 мм
Допустимый наклон осей	≤1,0°
Допустимое осевое смещение	≤1,0 мм
Момент инерции	$7,0 \cdot 10^{-5}$ кг·м ²
Посадочный диаметр D1 (*)	6 мм 7 мм 8 мм 9 мм 10 мм 12 мм 1/4" 5/16" 3/8"
Посадочный диаметр D2 (*)	6 мм 7 мм 8 мм 9 мм 10 мм 12 мм 1/4" 5/16" 3/8"

(*) — Требуемое значение выбирается при заказе, см. форму далее



Габаритный чертеж





Форма заказа

Код заказа: **ЛИР-830А-Х1-Х2**

Посадочный диаметр D1	Х1	6 - 6 мм 7 - 7 мм 8 - 8 мм 9 - 9 мм 10 - 10 мм 12 - 12 мм 1/4 - 1/4" 5/16 - 5/16" 3/8 - 3/8"
Посадочный диаметр D2	Х2	6 - 6 мм 7 - 7 мм 8 - 8 мм 9 - 9 мм 10 - 10 мм 12 - 12 мм 1/4 - 1/4" 5/16 - 5/16" 3/8 - 3/8"

Пример заказа : **ЛИР-830А-6-10**

Силовая муфта ЛИР-830А, посадочный диаметр D1 - 6 мм, посадочный диаметр D2 - 10 мм.



Контактная информация

ОАО "СКБ ИС"

Санкт-Петербург, 195009
Кондратьевский пр-т, д.2, литер А

Телефон: **+7(812) 334-17-72**
Факс: **+7(812) 540-29-33**
Электронная почта: lir@skbis.ru

ООО "СКБ ИС Центр"

Москва, 109117
ул. Окская, д.5, корп.1

Телефон: **+7(495) 225-66-16, 709-42-41**
Факс: **+7(495) 225-66-16, #20**
Электронная почта: lircenter@skbis.ru