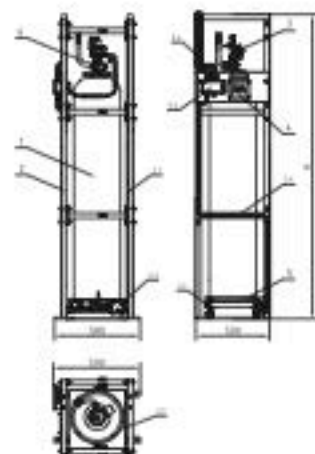
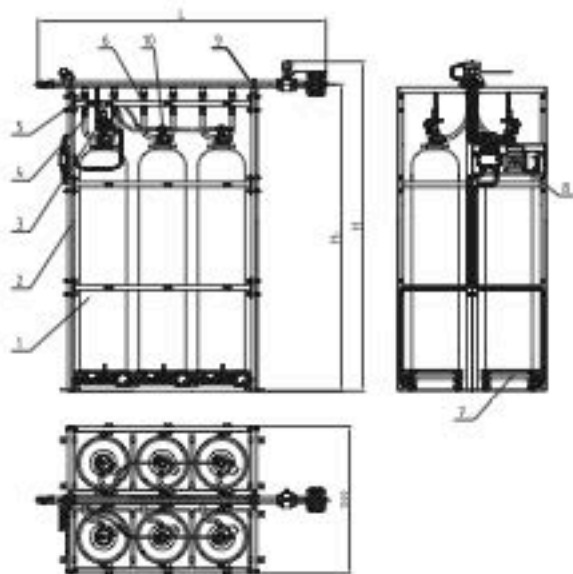




СПЕЦАВТОМАТИКА

**АВТОМАТИЧЕСКИЕ
УСТАНОВКИ ГАЗОВОГО ПОЖАРОТУШЕНИЯ**



**ПОЛНАЯ НОМЕНКЛАТУРА ВЫПУСКАЕМОГО ОБОРУДОВАНИЯ
С УКАЗАНИЕМ ТТХ**

2016

Содержание

I Оборудование	3
1. Модули газового пожаротушения МПА-ULT	3
1.1 Назначение модулей	3
1.2 Модуль газового пожаротушения 21 бар	4
1.3 Модуль газового пожаротушения 50 бар	5
1.4 Модуль газового пожаротушения 65 бар	7
1.5 Комплект поставки модулей ГПТ	9
2. Модули и батареи газового пожаротушения МПА-CDX	9
2.1 Назначение модулей	9
2.2 Одномодульная установка МПА-CDX	10
2.3 Комплект поставки	12
3. Батарея газового пожаротушения МПА-CDX	12
3.1 Однорядная батарея газового пожаротушения Б МПА-CDX	13
3.2 Двухрядная батарея 2Б МПА-CDX	14
3.3 Комплект поставки батареи	17
4. Автономные устройства	18
4.1 Автономное устройство шкафного тушения АУШТ R-LINE	18
4.2 Автономное устройство шкафного тушения АУШТ F-LINE	20
4.3 Комплект поставки	21
5. Электромагнитные приводы	22
5.1 Электромагнитный привод (соленоид) EA45	22
5.2 Электромагнитный привод (соленоид) EA45Ex	22
6. Ручной привод (локальный)	23
7. Пневматические приводы	23
7.1 Пневматический привод 50 бар	23
7.2 Пневматический привод 65 бар	24
8. Узлы пневматического пуска	24
8.1 Пневмопуск 50 бар	24
8.2 Пневмопуск 65 бар	25
8.3 Пример подключения пневмопуска	26
9. Рукав высокого давления DN50	26
10. Реле давления (датчик давления)	27
10.1 Преобразователь давления (датчик давления)	28
11 Пневмореле силовое	28
11.1. Пример подключения силового пневмореле	29
12. Сигнализатор давления универсальный	30
13. Крепления баллонов	30
13.1 Кронштейн баллона	30
13.2 Крепление баллона сейсмостойкое	31

14. Кожух защитный	34
15. Насадки	34
15.1 Насадок 125ХП	34
15.2 Насадок FM200 (Хладон 227ea)	35
15.3 Насадок (ФК-5-1-12)	36
16. Коллектор	37
16.1 Пример подключения модулей к коллектору	39
17. Обратный клапан	39
II. Фитинги	40
18. Муфты	40
19. Ниппели	42
20. Штуцерно-торцевые соединения	42
21. Заглушки	43
22. Переходники	44
23. Стойки для модулей	46
23.1 Стойка для модулей сварная	46
23.2 Стойка для модулей сборная	46
24 Шкаф для модулей	47
III Дополнительное оборудование	49
25. Клапан сброса избыточного давления	49
26. Распределительные устройства	50
26.1. Пример использования распределительных устройств	51
27. Вентилятор газодымоудаления (дымосос)	52
27.1 Пример подключения стыковочного узла УС-1ВП	52
IV Испытательное оборудование	53
28. Баллон испытательный БИП-40-150	54
29. Устройство для опрессовки трубопровода УОП-10	54
29.1 Пример подключения УОП-10	55
V Проектирование	56

1. | Модули газового пожаротушения МПА-ULT

1.1 | Назначение модулей

Модули типа МПА-ULT применяются в составе автоматических установок газового пожаротушения для тушения пожаров класса А, В, С по ГОСТ 27331 и электрооборудования, находящегося под напряжением.

Модули вместимостью баллонов 52; 106; 147; 180 могут применяться в системах газового пожаротушения для противопожарной защиты атомных электрических станций (АЭС) и объектов использования атомной энергии (ОИАЭ).

Модули соответствуют:

- классу безопасности 3, классификационному обозначению ЗН по НП-001 и отвечают требованиям Федеральной службы по экологическому, технологическому и атомному надзору (Ростехнадзору), НП-016, НП-022, НП-033;
- I категории сейсмостойкости по НП-031;
- по электромагнитной совместимости (ЭМС) III группе исполнения по устойчивости к помехам с критерием качества функционирования А согласно ГОСТ Р 50746.

Уровень заполнения модуля МПА-ULT определяется параметрами помещения и подтверждается гидравлическим расчетом. Перечень ГОТВ и коэффициент заполнения модулей МПА-ULT представлены в таблице 1.5.

Обозначение модуля имеет следующую структуру:

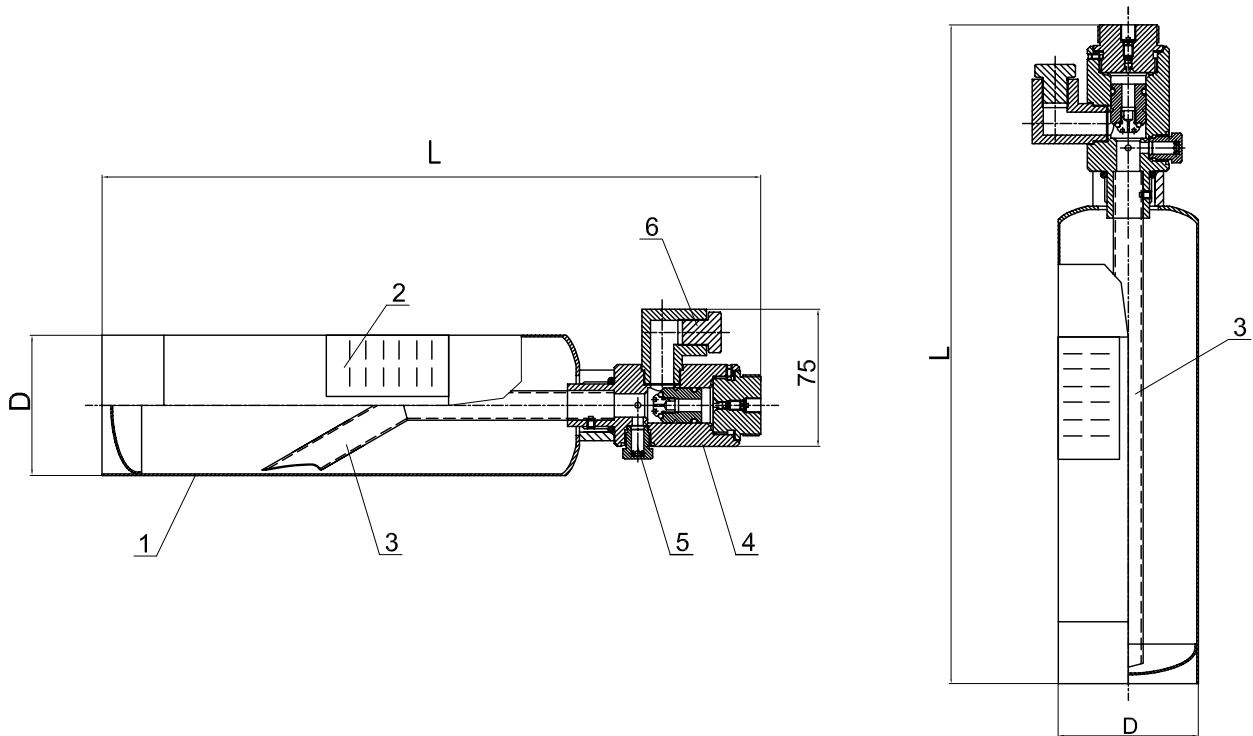
(1) (2) (3) (4) (5) (6)

МПА-ULT (XX -XXX – XXX) X ТУ

где:

- 1 – наименование модуля, принятое изготовителем (МПА-ULT);
- 2 – рабочее давление в модуле, кгс/см² (21/50/65);
- 3 – вместимость баллона, л (2; 40; 52; 60; 80; 106; 147; 100; 150; 180);
- 4 – диаметр условного прохода ЗПУ, мм (15/50);
- 5 – вариант исполнения модуля:
- Г – горизонтальное исполнение модуля;
- А – для АЭС и ОИАЭ, находящихся под наблюдением Ростехнадзора;
- 6 – обозначение технических условий, в соответствии с которыми изготовлен модуль

1.2 | Модуль газового пожаротушения 21бар



Модуль газового пожаротушения МПА - ULT (21 - 2 - 15) Г

- 1 - Баллон;
- 2 - Шильд;
- 3 - Сифонная трубка;
- 4 - ЗПУ;
- 5 - МПУ;
- 6 - Заглушка

Модуль газового пожаротушения МПА - ULT (21 - 2 - 15)

- 1 - Баллон;
- 2 - Шильд;
- 3 - Сифонная трубка;
- 4 - ЗПУ;
- 5 - МПУ;
- 6 - Заглушка

Таблица 1.1

№	Наименование показателей	Тип модуля	
		МПА - ULT (21 - 2 - 15) Г	МПА - ULT (21 - 2 - 15)
1	Вместимость баллона, л	1,5	
2	Рабочее давление в модуле при 50°C, МПа (кгс/см ²)	2,1 (21,0)	
3	Давление в модуле при 20°C, МПа (кгс/см ²)	1,8 (18,4)	
4	Пробное давление, МПа (кгс/см ²)	4,1 (41,8)	
5	Давление срабатывания предохранительного устройства, МПа (кгс/см ²)	3,45 ± 10%	
6	Диаметр условного прохода запорно-пускового устройства / сифонной трубки, Ду, мм	15/15	
7	Тип присоединительной резьбы ЗПУ	M30x1,5	
8	Параметры электрического пуска: - напряжение постоянного тока, В - сила тока, А: - длительность пускового импульса, не менее, с - сила тока при проверке целостности цепи, не более, А	24±5 0,25±0,05 1 0,025	

Продолжение таблицы 1.1

№	Наименование показателей	Тип модуля	
		МПА - ULT (21 - 2 - 15) Г	МПА - ULT (21 - 2 - 15)
9	Габаритные размеры модуля, мм - диаметр - высота	81	455
		2,5	
10	Масса пустого модуля, кг	1,0	
11	Масса ГОТВ, кг	10	
12	Время выхода ГОТВ 95% по массе, не более, с	0,05	
13	Остаток ГОТВ в баллоне не более, кг	не требуется	
14	Эквивалентная длина модуля, не более, м	электромагнитный привод (соленоид)	
15	Тип электрического устройства пуска	10 (30)	
16	Срок службы модуля, не менее (не более), лет	10	
17	Назначенный ресурс срабатываний модуля в течение срока эксплуатации, не менее, раз	раз в 10 лет	
18	Периодичность освидетельствования баллона	горизонтальное	вертикальное
19	Расположение модуля		

Пример обозначения при заказе:

402131 **Модуль МПА-ULT (21- 2-15) Г**

402158 **Модуль МПА-ULT (21- 2- 5)**

1.3 | Модули газового пожаротушения 50 бар

Модули МПА-ULT (50-52/106/147/180-50) л

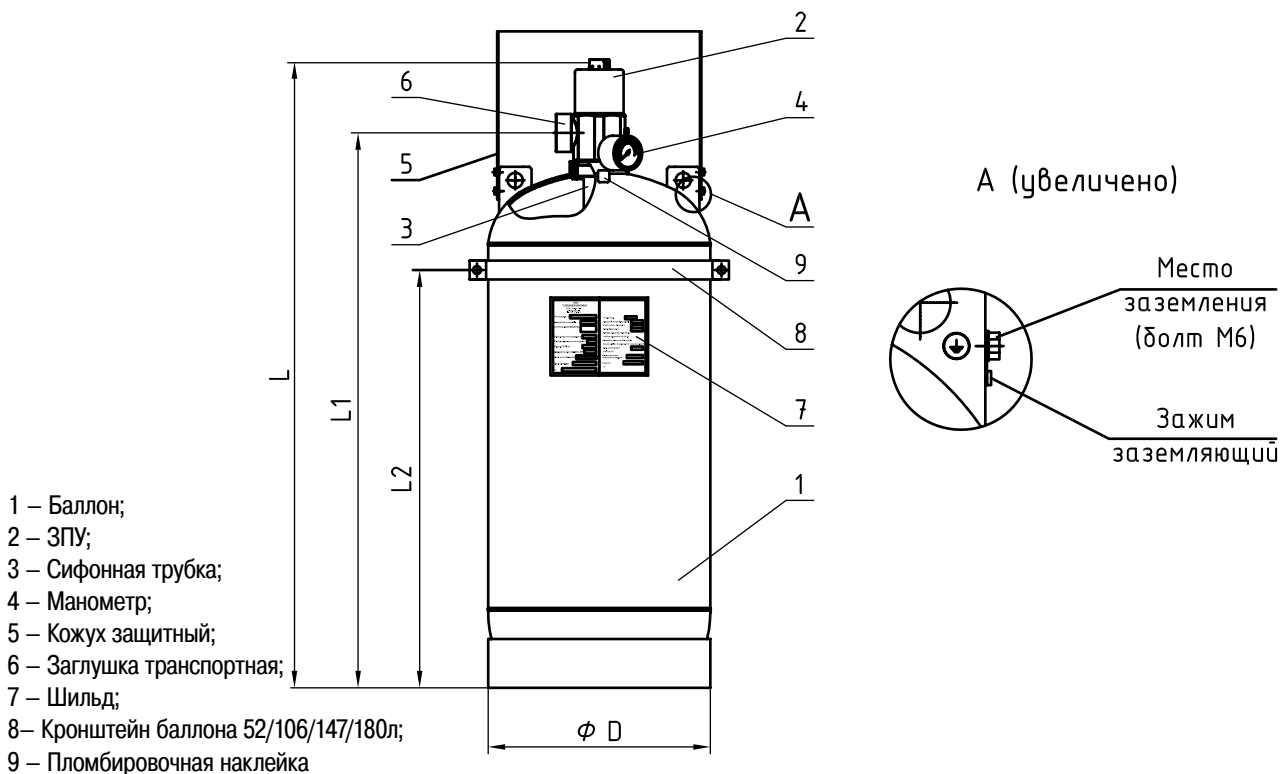


Таблица 1.2

№	Наименование показателей	Значение			
		52	106	147	180
1	Рабочее давление в модуле при 50°С, МПа (кгс/см2)	4,8 (49,0)			
2	Давление в модуле при 20°С, МПа (кгс/см2)	4,2 (42,9)			
3	Пробное давление, МПа (кгс/см2)	7,5 (76,5)			
4	Давление срабатывания мембранного предохранительного устройства, МПа (кгс/см2)	6,2 ± 10%			
5	Диаметр условного прохода запорно-пускового устройства / сифонной трубы	50/50			
6	Тип электрического привода	Электропривод (соленоид)			
7	Параметры электрического пуска: - напряжение постоянного тока, В: - сила тока, А: - сила тока при проверке целостности цепи, не более, А:	24±5 0,25±0,05 0,025			
8	Параметры пневматического пуска, МПа (кгс/см2) - минимальное - максимальное	0,4 (4,1) 48 (4,8)			
9	Гидравлическое сопротивление, эквивалентная длина модуля, м, не более	10,67			
10	Время выхода ГОТВ 95% по массе не более, с	10			
11	Габаритные размеры модуля, мм - диаметр - высота L	410 720	410 1153	410 1490	410 1770
12	Высота до центра выходного отверстия L1, мм	590	1024	1359	1639
13	Высота до центра крепления кронштейна L2, мм	343	750	1000	1200
14	Масса модуля без ГОТВ, кг	50	77	97	114
15	Остаток ГОТВ в баллоне не более, кг	0,6			
16	Ресурс срабатываний модуля в течение срока эксплуатации, не менее	10			
17	Срок службы модуля, не менее (не более), лет	10(30)			
18	Периодичность освидетельствования баллона, лет	10			
19	Тип присоединительной резьбы ЗПУ	3 1/4 " 8UN			

Таблица 1.3

Код оборудования	Тип модуля
411025	Модуль МПА-ULT(50-52-50)
411001	Модуль МПА-ULT(50-52-50) А
411026	Модуль МПА-ULT(50-106-50)
411002	Модуль МПА-ULT(50-106-50) А
411023	Модуль МПА-ULT(50-147-50)
411003	Модуль МПА-ULT(50-147-50) А
411024	Модуль МПА-ULT(50-180-50)
411004	Модуль МПА-ULT(50-180-50) А

Таблица 1.4

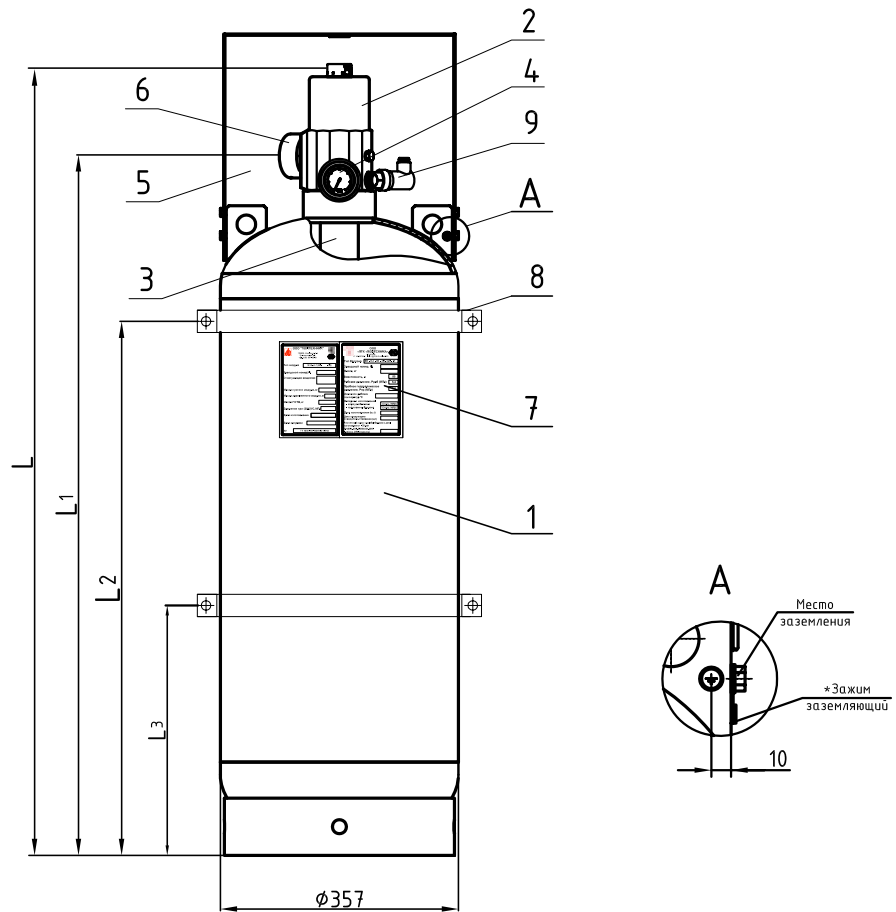
Наименование ГОТВ	Коэффициент заполнения, кг/л, не более
Хладон 125 ХП (C2F5H)	не более 1,1
Хладон 227ea (C3F7H)	не более 1,1
Хладон 318Ц (C4F8Ц)	не более 1,1
ФК-5-1-12 (Новек 1230)	не более 1,2

Пример обозначения при заказе:

41 1024 Модуль МПА-ULT(50-180-50) ТУ 4854-001-05804631-2013

1.4 | Модули газового пожаротушения 65 бар

Модули МПА-ULT (65-40/60/80/100/150-50)бар



- 1 – Баллон
- 2 – ЗПУ
- 3 – Сифонная трубка
- 4 – Манометр

- 5 – Кожух защитный
- 6 – Заглушка транспортная
- 7 – Шильд
- 8 – Кронштейн баллона
- 9 – Реле давления

*Зажим заземляющий в комплект поставки не входит

Таблица 1.5

Наименование показателей	Значение				
	40	60	80	100	150
Рабочее давление в модуле при 50°C, МПа (кгс/см ²)	6,4 (65,0)				
Давление в модуле при 20°C, МПа (кгс/см ²)	4,2 (42,8)				
Пробное давление, МПа (кгс/см ²)	9,6 (97,5)				
Давление срабатывания мембранного предохранительного устройства, МПа (кгс/см ²)	8,2 (83,6)				
Диаметр условного прохода запорно-пускового устройства / сифонной трубы	50/50				
Тип электрического привода	Электропривод (соленоид)				
Параметры электрического пуска: - напряжение постоянного тока, В: - сила тока, А: - сила тока при проверке целостности цепи, не более, А:	24±5 0,25±0,05 0,025				
Параметры пневматического пуска, МПа (кгс/см ²) - минимальное - максимальное	2,6 (26,5) 6,4 (65,0)				
Гидравлическое сопротивление, эквивалентная длина модуля, не более, м	10,67				
Время выхода ГОТВ 95% по массе не более, с	10				
Габаритные размеры модуля, мм, высота L	750	965	1181	1397	1937
- высота до центра выходного отверстия L1, мм	619	834	1050	1266	1806
- высота до центра крепления кронштейна L2, мм L3, мм	350 -	550 -	750 -	950 -	1400 600
Масса модуля без ГОТВ и колпака, кг	45	57	68	79	108
Остаток ГОТВ в баллоне не более, кг	0,6				
Ресурс срабатываний модуля в течение срока эксплуатации, не менее	10				
Срок службы модуля, не менее (не более), лет	10(30)				
Периодичность освидетельствования баллона, лет	10				
Тип присоединительной резьбы ЗПУ	3 1/4" 8UN				

Таблица 1.6

Код оборудования	Тип модуля
	Модуль МПА-ULT(65-40-50)
415012	Модуль МПА-ULT(65-60-50)
415003	Модуль МПА-ULT(65-80-50)
415013	Модуль МПА-ULT(65-100-50)
415014	Модуль МПА-ULT(65-150-50)



Таблица 1.7

Наименование ГОТВ	Коэффициент заполнения, кг/л, не более
ФК-5-1-12 (CF3CF2C(O)CF(CF3)2)	не более 1,2
Хладон 125 ХП (C2F5H)	не более 0,9
Хладон 227ea (C3F7H)	не более 1,1
Хладон 318Ц (C4F8Ц)	не более 1,1

Пример обозначения при заказе:

«415013 Модуль МПА-ULT(65-100-50)»

1.5 | Комплект поставки модулей ГПТ

В комплект обязательной поставки модуля должно входить:

- модуль в сборе;
- газовое огнетушащее вещество (ГОТВ);
- паспорт на баллон;
- руководство по эксплуатации на модуль;
- паспорт на модуль;
- паспорт на манометр;
- сертификат соответствия модулей требованиям Федерального закона от 22.07.2008 № 123-ФЗ;
- сертификат соответствия газового огнетушащего вещества требованиям Федерального закона от 22.07.2008 N123-ФЗ;
- сертификат соответствия АЭ предоставляется при поставках для АЭС и ОИАЭ;
- запасные части, специальный инструмент и принадлежности (ЗИП), при необходимости;
- транспортная упаковка.

2 | Модули и батареи газового пожаротушения МПА-CDX

2.1 | Назначение модулей

Модуль предназначен для длительного хранения под давлением и выпуска газового огнетушащего вещества (ГОТВ) двуокиси углерода (CO₂) при тушении пожаров классов А, В, С по ГОСТ 2733 и электрооборудования (электроустановок под напряжением). Напряжение электроустановок, при котором можно производить тушение, должно соответствовать требованиям нормативно-технической документации на используемое ГОТВ.

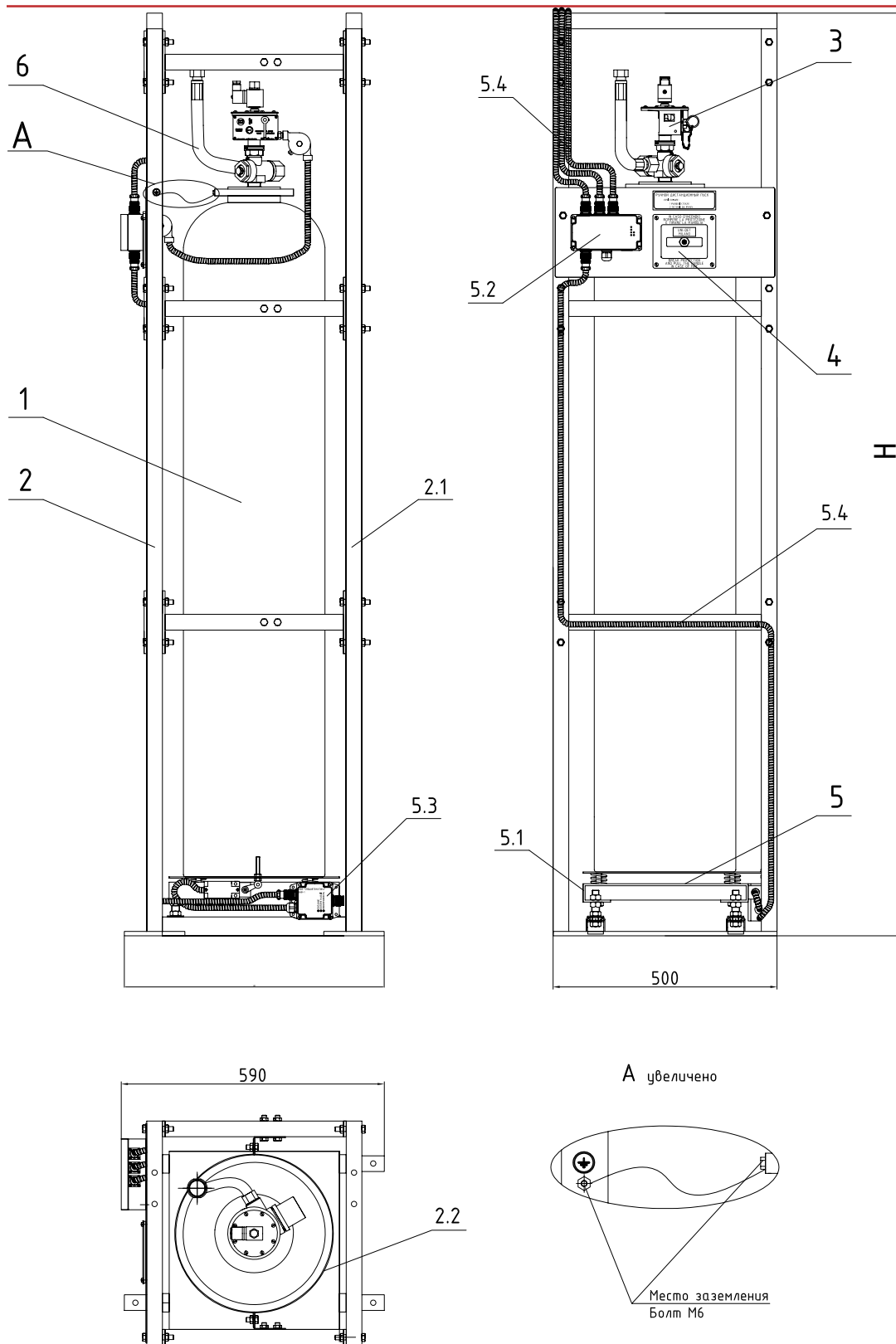
Обозначение модуля имеет следующую структуру:

(1) (2) (3) (4) (5)
МПА-CDX (XXX - XXX – XXX) ТУ,

где

- 1 – наименование модуля, принятое изготовителем (МПА-CDX);
- 2 – рабочее давление в модуле, кгс/см² (150);
- 3 – вместимость баллона, л (30; 60; 80; 100);
- 4 – диаметр условного прохода ЗПУ, мм (16);
- 5 – обозначение технических условий, в соответствии с которыми изготовлен модуль.

2.2 | Одномодульная установка МПА-CDX



10

1 – модуль МПА-CDX; 2 – стойка СТ1-1-CDX, состоящая из рамы (2.1) и хомутов (2.2); 3 – комбинированное устройство электромеханического пуска 03-24 DC; 4 – устройство дистанционного ручного пуска; 5 - устройство контроля сохранности массы УКСМ-1/1, состоящее из весового устройства (5.1), блока контроля сигналов (5.2), блока индикации массы (5.3) и соединительных кабелей (5.4); 6 – рукав высокого давления

Пример обозначения при заказе:
**«414004 Модуль газового пожаротушения
 МПА- CDX (150-100-16)
 ТУ 4854-002-05804631-2015»**

Таблица 2.1

Наименование показателя	Значение			
	МПа – CDX (150-30-16)	МПа – CDX (150-60-16)	МПа – CDX (150-80-16)	МПа – CDX (150-100-16)
Номинальная вместимость баллона модуля, л	30	60	80	100
Рабочее давление в модуле (P _{раб}), МПа (кгс/см ²)	14,7 (150)			
Пробное давление модуля (P _{пр}), МПа (кгс/см ²)	22,1 (225)			
Номинальное давление в модуле (при 20°C), МПа (кгс/см ²)	5,5 (56,1)			
Минимальное давление в модуле, при котором сохраняется его работоспособность, МПа (кгс/см ²)	3,0 (30,6)			
Давление срабатывания мембранного предохранительно-го устройства, МПа	19,0±1,5			
Диаметр условного прохода (ДУ) запорно-пускового устройства / сифонной трубки, мм	16 / 16			
Параметр пневматического пуска, МПа (кгс/см ²)	от 3,0 (30,6) до 14,7 (150)			
Эквивалентная длина модуля, не более, м	7,9	7,9	8,1	8,2
Габаритные размеры модуля, мм				
- диаметр	219	320	320	320
- высота	1075	1065	1375	1618
Высота одномодульной установки, Н, мм	1510	1510	1790	2060
Высота до центра выходного отверстия, мм	1030	1020	1330	1573
Масса модуля без ГОТВ, кг	33,0	68,5	82,5	94,5
Время выхода ГОТВ 95% по массе, не более, с	12	24	32	40
Назначенный ресурс срабатываний модуля в течение срока эксплуатации, не менее, раз	10			
Срок службы модуля в составе установки, не менее (не более), лет	10 (20/30)			
Периодичность освидетельствования баллона, лет	10			
Тип присоединительной резьбы ЗПУ	25E 3/4 DIN 477 28,8			

Таблица 2.2

Наименование ГОТВ	Коэффициент заполнения, кг/л, не более	Диапазон температур применения, °С
Двуокись углерода (CO ₂)	0,70	от минус 20 до 50
Хладон 23 (CF ₃ H)	0,86	

Таблица 2.3

Код оборудования	Тип модуля
414001	МПа - CDX (150-30-16)
414002	МПа - CDX (150-60-16)
414003	МПа - CDX (150-80-16)
414004	МПа - CDX (150-100-16)

2.3 | Комплект поставки

В комплект обязательной поставки модуля должно входить:

- модуль в сборе,
- газовое огнетушащее вещество (ГОТВ),
- медная уплотнительная прокладка,
- паспорт на модуль,
- паспорт на баллон,
- руководство по эксплуатации на модуль,
- транспортная упаковка,
- сертификат соответствия модулей требованиям Федерального закона от 22.07.2008 № 123-ФЗ,
- сертификат соответствия ГОТВ требованиям Федерального закона от 22.07.2008 № 123-ФЗ,
(за исключением двуокиси углерода)

Для использования модуля в составе одномодульной установки пожаротушения необходимо дополнительное оборудование (поставляется по отдельному заказу):

стойка одномодульная в соответствии с используемым модулем (СТ1-1-CDX30, СТ1-1-CDX60, СТ1-1-CDX80 или СТ1-1-CDX100);

устройство контроля сохранности массы УКСМ-1/1, состоящее из весового устройства, блока контроля сигналов, блока индикации массы и соединительных кабелей (или устройство контроля массы УКСМ-1/1 Ex, в случае использования взрывозащищенной установки);

комбинированное устройство электромеханического пуска 03-24DC (или комбинированное устройство электромеханического пуска АДРЕ66 в случае использования взрывозащищенной установки);

рукав высокого давления РВД-16-150

штуцер под РВД-16-150;

устройство дистанционного ручного пуска 13-13-R;

сигнализатор давления СДУ-М (или сигнализатор давления взрывозащищенного исполнения, в случае использования взрывозащищенной установки);

муфта под СДУ-М.

Запасные части, специальный инструмент и принадлежности (ЗИП) определяются договором на поставку и не входят в комплект поставки модуля.

3 | Батарея газового пожаротушения МПА-CDX

Батарея газового пожаротушения – группа модулей, объединенных трубопроводным коллектором и устройством ручного пуска. Батареи могут содержать от двух до десяти модулей одинаковых по вместимости от 60 до 100л, с одинаковым наполнением ГОТВ, подключенных через рукав высокого давления (РВД) к трубопроводному коллектору. Батареи могут быть однорядными и двухрядными.

Способы пуска батарей:

а) Электрический.

Пусковой электрический импульс подается на комбинированное устройство электромеханического пуска устройства, расположенного на ЗПУ пилотного модуля. Давление пилотного модуля по пневматическому пусковому трубопроводу подается на остальные модули с ГОТВ в составе батареи и осуществляет их включение пневматическим способом.

б) Ручной.

Пуск осуществляется от ручного пуска, расположенного непосредственно на комбинированном устройстве электромеханического пуска, установленного на ЗПУ пилотного модуля, либо от самостоятельного устройства ручного пуска. При этом остальные модули в составе батареи активируются пневматическим способом. Наличие устройства ручного пуска в составе батареи является обязательным.

в) Дистанционный ручной.

Пуск осуществляется от устройства дистанционного ручного пуска, подключаемого к комбинированному устройству электромеханического пуска при помощи стального троса. При этом остальные модули в составе батареи активируются пневматическим способом.

Подача ГОТВ из каждого модуля в коллектор батареи осуществляется через обратный клапан.

Алгоритм пуска предусматривает одновременный запуск всех модулей в составе батареи.

Условное обозначение батареи в технической документации имеет следующую структуру:

(1) (2) (3) (4) (5) (6) (7) (8) (9) (10)
X Б X – МПА-CDX (150 – XXX – 16) X - Ex ТУ,

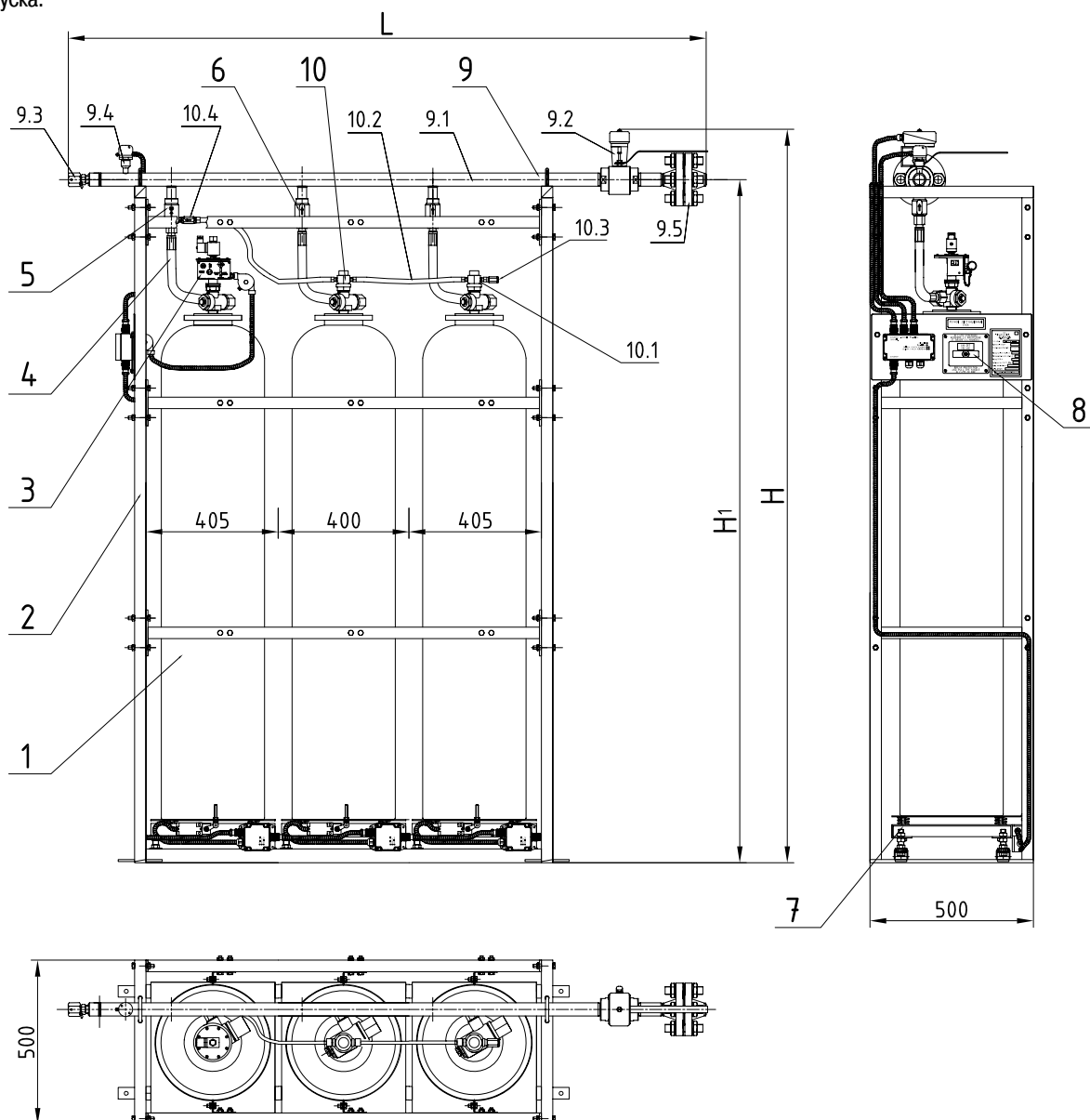


где

- 1 – условное обозначение двухрядной батареи (2);
- 2 – условное обозначение батареи, принятое изготовителем (Б);
- 3 – количество модулей в батарее, шт (2; 3; 4; 5; 6; 7; 8; 9; 10);
- 4 – наименование модулей в составе батареи, принятое изготовителем (МПА-CDX);
- 5 – рабочее давление в модуле, кгс/см² (150);
- 6 – вместимость баллона, л (60; 80; 100);
- 7 – диаметр условного прохода ЗПУ, мм (16);
- 8 – обозначение резервной батареи (Р) (батарея без электрического пуска);
- 9 – обозначение батареи во взрывозащищенном исполнении (Ex);
- 10 – обозначение технических условий, в соответствии с которыми изготовлена батарея.

3.1 | Однорядная батарея газового пожаротушения Б МПА-CDX

Однорядная батарея может выполнять функции основной и резервной батареи с комплектацией соответствующими устройствами пуска.



1 – модуль МПА-CDX; 2 – стойка СТ1-CDX; 3 – комбинированное устройство электромеханического пуска 03-24 DC; 4 – рукав высокого давления; 5 – обратный клапан пилотного модуля; 6 – обратный клапан ведомого модуля; 7 – устройство контроля сохранности массы УКСМ-1/1; 8 – устройство дистанционного ручного пуска, 9 – коллектор К1-150-DN, состоящий из трубопровода со штуцерами (9.1), крана шарового с контролем положения (9.2), клапана предохранительного (9.3), муфты для установки СДУ-М (9.4) и фланцевого соединения (9.5); 10 – устройство пневматического пуска УПП-CDX, состоящее из устройства ручного и пневматического пуска УРПП-CDX (10.1), рукавов высокого давления пневматического пуска (10.2), дренажного устройства пневмопуска (10.3) и обратного клапана пневматического пуска (10.4)

3.2 | Двухрядная батарея 2Б МПА-CDX

При использовании двухрядной батареи один ряд батареи используется в качестве основного запаса, второй – в качестве резервного запаса («горячий резерв»). При этом один ряд батареи укомплектовывается устройством электрического, ручного и дистанционного ручного пуска, а второй ряд – только устройством ручного пуска.

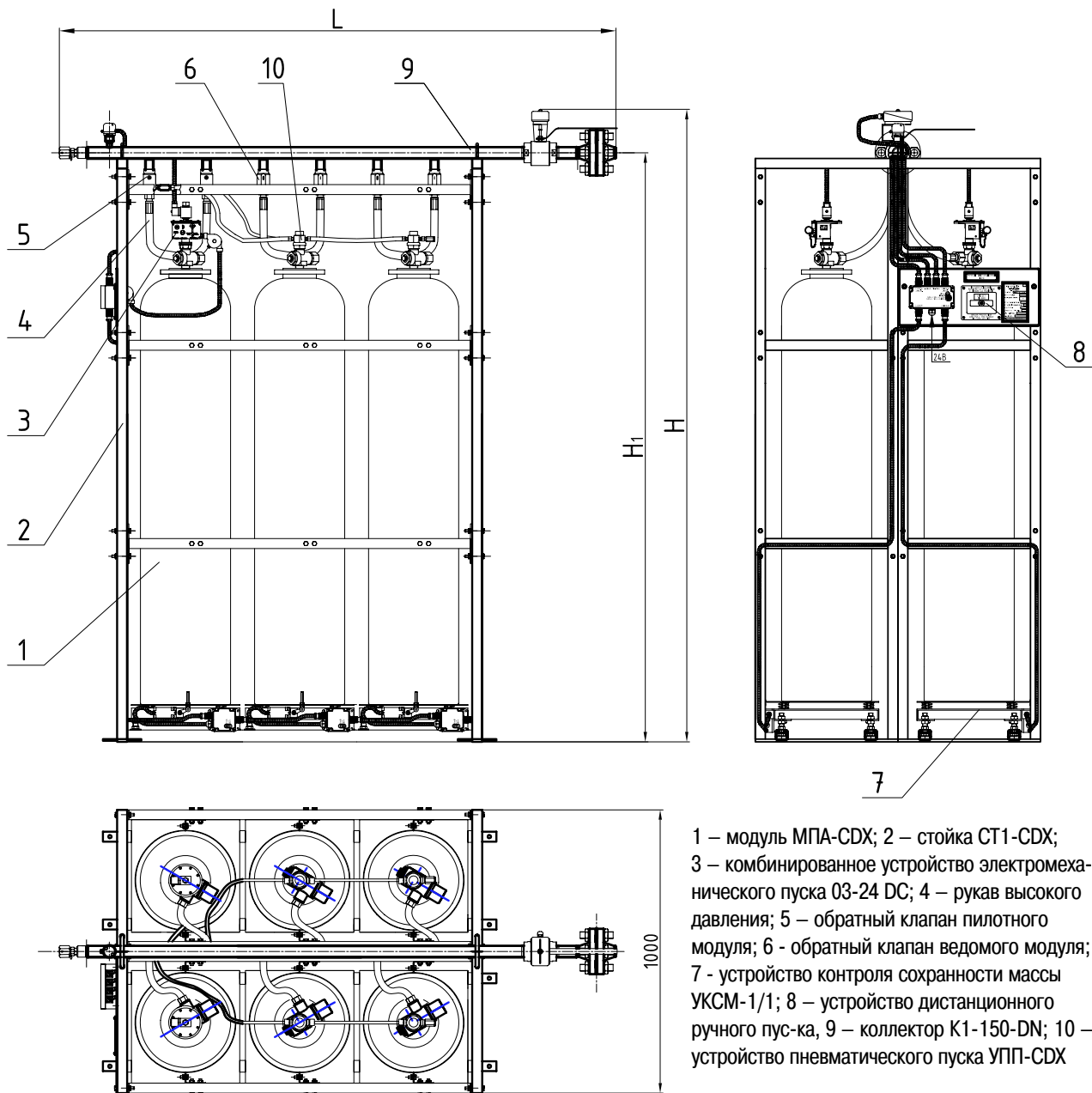


Таблица 3.1

Наименование показателя	Значение			
	МПа CDX (150-30-16)	МПа CDX (150-60-16)	МПа CDX (150-80-16)	МПа CDX (150-100-16)
Рабочее давление элементов батареи, МПа (кгс/см ²):				
- модуль МПА-CDX	14,7 (150)	14,7 (150)	14,7 (150)	14,7 (150)
- коллектор	14,7 (150)	14,7 (150)	14,7 (150)	14,7 (150)
- рукав высокого давления	14,7 (150)	14,7 (150)	14,7 (150)	14,7 (150)
- обратный клапан	14,7 (150)	14,7 (150)	14,7 (150)	14,7 (150)
Пробное давление элементов батареи, МПа (кгс/см ²):				
- модуль МПА-CDX	22,1 (225)	22,1 (225)	22,1 (225)	22,1 (225)
- коллектор	22,1 (225)	22,1 (225)	22,1 (225)	22,1 (225)
- рукав высокого давления	27,5 (280)	27,5 (280)	27,5 (280)	27,5 (280)
- обратный клапан	36,2 (369)	36,2 (369)	36,2 (369)	36,2 (369)
Номинальное давление в элементах батареи (при 20°С), МПа (кгс/см ²)	5,5 (56,1)			
Минимальное давление в модулях батареи, при котором сохраняется ее работоспособность, МПа (кгс/см ²)	3,0 (30,6)			
Диаметр условного прохода элементов батареи, DN, мм				
- коллектор	32, 40, 50			
- рукав высокого давления	16			
- обратный клапан	16			
Параметр пневматического пуска, МПа (кгс/см ²)	от 3,0 (30,6) до 14,7 (150)			
Эквивалентная длина элементов батареи, не более, м				
- модуль МПА-CDX	7,9	7,9	8,1	8,2
- рукав высокого давления	1,7	1,7	1,7	1,7
- обратный клапан	4,8	4,8	4,8	4,8
Габаритные размеры батареи	См. таблицу 3.2			
Высота до центра коллектора батареи				
Высота до центра коллектора батареи				
Назначенный ресурс срабатываний батареи в течение срока эксплуатации, не менее, раз	10			
Срок службы батареи в составе установки, не менее (не более*), лет	10 (20/30)			
Тип электрического устройства пуска	Комбинированное устройство электромеханического пуска			

Таблица 3.2

Код оборудования	Тип батареи	Условный проход коллектора	Габаритные размеры батарей, мм			Масса батареи без ГОТВ, не более, кг
			L	H	H1	
414005	Б2 - МПА-CDX(150-60-16) (P) (-Ex)	DN32	1550	1710	1540	229
414006	Б3 - МПА-CDX(150-60-16) (P) (-Ex)	DN32	1950	1710	1540	325
414007	Б4 - МПА-CDX(150-60-16) (P) (-Ex)	DN32	2350	1710	1540	418
414008	Б5 - МПА-CDX(150-60-16) (P) (-Ex)	DN40	2750	1710	1540	519
414009	Б6 - МПА-CDX(150-60-16) (P) (-Ex)	DN40	3200	1710	1540	640
414010	Б7 - МПА-CDX(150-60-16) (P) (-Ex)	DN50	3600	1710	1540	752
414011	Б8 - МПА-CDX(150-60-16) (P) (-Ex)	DN50	4000	1710	1540	848
414012	Б9 - МПА-CDX(150-60-16) (P) (-Ex)	DN50	4400	1710	1540	942
414013	Б10-МПА-CDX(150-60-16) (P) (-Ex)	DN50	4800	1710	1540	1044
414014	Б2 - МПА-CDX(150-80-16) (P) (-Ex)	DN32	1550	1990	1820	259
414015	Б3 - МПА-CDX(150-80-16) (P) (-Ex)	DN32	1950	1990	1820	369
414016	Б4 - МПА-CDX(150-80-16) (P) (-Ex)	DN32	2350	1990	1820	476
414017	Б5 - МПА-CDX(150-80-16) (P) (-Ex)	DN40	2750	1990	1820	591
414018	Б6 - МПА-CDX(150-80-16) (P) (-Ex)	DN40	3200	1990	1820	727
414019	Б7 - МПА-CDX(150-80-16) (P) (-Ex)	DN50	3600	1990	1820	853
414020	Б8 - МПА-CDX(150-80-16) (P) (-Ex)	DN50	4000	1990	1820	963
414021	Б9 - МПА-CDX(150-80-16) (P) (-Ex)	DN50	4400	1990	1820	1071
414022	Б10 - МПА-CDX(150-80-16) (P) (-Ex)	DN50	4800	1990	1820	1187
414023	Б2 - МПА-CDX(150-100-16) (P) (-Ex)	DN32	1550	2260	2090	285
414024	Б3 - МПА-CDX(150-100-16) (P) (-Ex)	DN32	1950	2260	2090	407
414025	Б4 - МПА-CDX(150-100-16) (P) (-Ex)	DN32	2350	2260	2090	526
414026	Б5 - МПА-CDX(150-100-16) (P) (-Ex)	DN40	2750	2260	2090	653
414027	Б6 - МПА-CDX(150-100-16) (P) (-Ex)	DN40	3200	2260	2090	802
414028	Б7 - МПА-CDX(150-100-16) (P) (-Ex)	DN50	3600	2260	2090	940
414029	Б8 - МПА-CDX(150-100-16) (P) (-Ex)	DN50	4000	2260	2090	1062
414030	Б9 - МПА-CDX(150-100-16) (P) (-Ex)	DN50	4400	2260	2090	1182
414031	Б10 - МПА-CDX(150-100-16) (P) (-Ex)	DN50	4800	2260	2090	1310
414032	2Б2 - МПА-CDX(150-60-16) (-Ex)	DN32	1550	1710	1540	438
414033	2Б3 - МПА-CDX(150-60-16) (-Ex)	DN32	1950	1710	1540	628
414034	2Б4 - МПА-CDX(150-60-16) (-Ex)	DN32	2350	1710	1540	811
414035	2Б5 - МПА-CDX(150-60-16) (-Ex)	DN40	2750	1710	1540	1002
414036	2Б6 - МПА-CDX(150-60-16) (-Ex)	DN40	3200	1710	1540	1230
414037	2Б7 - МПА-CDX(150-60-16) (-Ex)	DN50	3600	1710	1540	1432
414038	2Б8 - МПА-CDX(150-60-16) (-Ex)	DN50	4000	1710	1540	1618
414039	2Б9 - МПА-CDX(150-60-16) (-Ex)	DN50	4400	1710	1540	1802
414040	2Б10-МПА-CDX(150-60-16) (-Ex)	DN50	4800	1710	1540	2001
414041	2Б2 - МПА-CDX(150-80-16) (-Ex)	DN32	1550	1990	1820	498
414042	2Б3 - МПА-CDX(150-80-16) (-Ex)	DN32	1950	1990	1820	716
414043	2Б4 - МПА-CDX(150-80-16) (-Ex)	DN32	2350	1990	1820	927

Продолжение таблицы 3.2

Код оборудования	Тип батареи	Условный проход коллектора	Габаритные размеры батарей, мм			Масса батареи без ГОТВ, не более, кг
			L	H	H1	
414044	2Б5 - МПА-CDX(150-80-16) (-Ex)	DN40	2750	1990	1820	1146
414045	2Б6 - МПА-CDX(150-80-16) (-Ex)	DN40	3200	1990	1820	1404
414046	2Б7 - МПА-CDX(150-80-16) (-Ex)	DN50	3600	1990	1820	1634
414047	2Б8 - МПА-CDX(150-80-16) (-Ex)	DN50	4000	1990	1820	1848
414048	2Б9 - МПА-CDX(150-80-16) (-Ex)	DN50	4400	1990	1820	2060
414049	2Б10 - МПА-CDX(150-80-16) (-Ex)	DN50	4800	1990	1820	2287
414050	2Б2 - МПА-CDX(150-100-16) (-Ex)	DN32	1550	2260	2090	550
414051	2Б3 - МПА-CDX(150-100-16) (-Ex)	DN32	1950	2260	2090	792
414052	2Б4 - МПА-CDX(150-100-16) (-Ex)	DN32	2350	2260	2090	1027
414053	2Б5 - МПА-CDX(150-100-16) (-Ex)	DN40	2750	2260	2090	1270
414054	2Б6 - МПА-CDX(150-100-16) (-Ex)	DN40	3200	2260	2090	1554
414055	2Б7 - МПА-CDX(150-100-16) (-Ex)	DN50	3600	2260	2090	1808
414056	2Б8 - МПА-CDX(150-100-16) (-Ex)	DN50	4000	2260	2090	2046
414057	2Б9 - МПА-CDX(150-100-16) (-Ex)	DN50	4400	2260	2090	2282
414058	2Б10 - МПА-CDX(150-100-16) (-Ex)	DN50	4800	2260	2090	2533

Пример обозначения при заказе:

**«414023 Батарея газового пожаротушения Б2 - МПА- CDX (150-100-16)
ТУ 4854-002-05804631-2015»**

3.3 | Комплект поставки батареи

В комплект обязательной поставки батареи должно входить:

- батарея в сборе;
- газовое огнетушащее вещество (ГОТВ);
- медная уплотнительная прокладка (для монтажа комбинированного устройства электромеханического и каждого из устройств ручного и пневматического пуска + 100% резерв);
- руководство по эксплуатации на батарею;
- паспорт на батарею;
- паспорт на каждый модуль в составе батареи;
- паспорт на каждый баллон в составе батареи;
- паспорт на УКСМ;
- руководство по эксплуатации на УКСМ;
- гидравлическая (при необходимости электрическая) схема на количество модулей, поставляемых в батарее;
- алгоритм работы батареи (если предусмотрен пуск, как всех модулей, так и отдельных групп модулей);
- сертификат соответствия батарей требованиям Федерального закона № 123-ФЗ;
- транспортная упаковка.

Запасные части, специальный инструмент и принадлежности (ЗИП) определяются договором на поставку и не входят в комплект поставки модуля.

4. 1 | Автономное устройство шкафного тушения АУШТ R-Line

R-Line представляет собой автономную установку газового пожаротушения, смонтированную внутри 19" корпуса высотой 2U, и предназначено для раннего обнаружения возгораний и приведения в действие встроенной системы газового пожаротушения на основе огнетушащего вещества ФК-5-1-12 (ФК-5-1-12) в коммуникационных стойках, напольных (настенных) шкафах и аналогичном оборудовании, поддерживающем возможность установки R-Line.

Встроенная система пожаротушения предназначена для ликвидации очагов пожаров классов А, В, С и электрооборудования под напряжением.

В задней части устройства размещено воздухозаборное отверстие аспирационной камеры для доставки проб воздуха из отсека стойки в камеру обнаружения дыма. При необходимости, возможна установка дополнительной воздухозаборной трубы (труба не входит в комплект поставки R-Line).

Каждое устройство R-Line в своем составе имеет входы для возможности подключения концевого выключателя двери и внешнего устройства активации встроенной системы пожаротушения, а также выходы для интеграции в инженерные цепи и отключения силового оборудования посредством «сухого» контакта.

При наличии интерфейса RS-485, устройства R-Line можно объединять в сеть и подключать к инженерным системам безопасности и диспетчеризации.

Варианты исполнений, доступные для заказа:

- АУШТ-NVC R-Line-2 (без поддержки сетевого интерфейса RS-485);
- АУШТ-NVC R-Line-2-RS (сетевое исполнение, с интерфейсом RS-485).
- АУШТ-NVC R-Line-IP (сетевое исполнение, с интерфейсом IP Ethernet).

Принцип работы устройства.

В дежурном режиме работы устройство осуществляет непрерывный контроль задымленности защищаемого отсека путем принудительного забора воздуха и пропускания его через встроенную аспирационную камеру.

При возникновении любой неисправности в системе загорается индикатор «Авария» на передней панели и переключаются контакты одноименного реле.

При превышении первого порога задымления устройство переходит в режим «Внимание». При этом загорается соответствующий индикатор на передней панели и переключаются контакты одноименного реле.

Для активации пожаротушения предусмотрены два режима: автоматический (активация осуществляется от собственной системы обнаружения возгораний) и дистанционный (активация осуществляется от внешнего устройства запуска). Переключение режимов осуществляется при помощи ключа на передней панели. При выходе из автоматического режима загорается индикатор «Автоматика отключена» на передней панели и переключаются контакты одноименного реле.

При автоматическом режиме работы R-Line и подключенных концевиках дверей, открытие двери защищаемого отсека при-

Автоматический режим активации пожаротушения.

При превышении 2-го порога задымления устройство переходит в режим «Пожар». При этом загорается соответствующий индикатор на передней панели, переключаются контакты одноименного реле, и включается встроенная сирена. Начинается запрограммированный отсчет задержки автоматического пуска. После окончания задержки происходит активация пожаротушения и огнетушащее вещество выходит в защищаемый объем через выпускной насадок, расположенный на передней панели. В случае получения подтверждения от датчика давления о пуске огнетушащего вещества, загорается индикатор «Пуск пожаротушения» на передней панели и переключаются контакты одноименного реле.

Дистанционный режим активации пожаротушения.

В данном режиме активация пожаротушения осуществляется посредством устройства внешнего пуска (ручной пожарный извещатель, кнопка, устройство диспетчеризации и т.п.). В этом случае R-Line сразу же переходит в режим «Пожар» и обрабатывается алгоритм запуска пожаротушения, аналогичный автоматическому режиму.

Если в момент активации пожаротушения дверь защищаемого отсека находится в открытом положении, то автоматика начнет обрабатывать установленный режим после закрытия двери (справедливо только при установленных концевиках двери).

Пример обозначения при заказе:

- 409001 «Автономное устройство пожаротушения АУШТ-NVC R-LINE-2»
- 409001 «Автономное устройство пожаротушения АУШТ-NVC R-LINE-2-RS»
- 409001 «Автономное устройство пожаротушения АУШТ-NVC R-LINE-IP»



Автономное устройство шкафного тушения АУШТ-NVC R-LINE-2-RS

Таблица 4.1

Габаритный размер мм	480(19) x 88(2U) x 640мм
Вес, нетто	Не более 22 кг
Электропитание	~220В (187В 242В), 50±1 Гц.
Потребляемая мощность	не более 55Вт
Резервное питание	не менее 27ч
Температура эксплуатации	от 0 до 50 С (в режиме хранения - от 5 до 40°С)
Климатическое исполнение	УХЛ 3.1 по ГОСТ15150-69
Степень защиты оболочки	IP31 по ГОСТ 14254-96
Органы управления	- ключ на передней панели для включения устройства - ключ на передней панели для переключения режимов работы - кнопки на передней панели для программирования и диспетчеризации устройства
Органы индикации	- графический ЖК дисплей с отображением текстовых сообщений о состоянии системы - светодиодный индикатор «Авария» - светодиодный индикатор «Питание» - светодиодный индикатор «Внимание» - светодиодный индикатор «Пожар» - светодиодный индикатор «Автоматика отключена» - светодиодный индикатор «Пуск пожаротушения»
Система обнаружения возгораний	- аспирационное обнаружение дыма классов А, В по EN54-20 на основе двух лазерных дымовых извещателей, с компенсацией запыленности; - программируемые уровни выдачи предварительной тревоги.
Давление в контейнере с огнетушащим веществом	давление при 20°С – 18,0 бар рабочее давление (при 50°С) – 20,6 бар
Огнетушащее вещество	ФК-5-1-12 (ФК-5-1-12)
Объем, защищаемый системой пожаротушения	не более 3 м ³
Степень негерметичности защищаемого отсека	не более 0,044 м ⁻¹
Подключение внешних устройств	- вход для подключения устройства дистанционной активации пожаротушения - вход для подключения концевика двери
Выходные реле	- «Авария» (24В, 1А) - «Питание» (24В, 1А) - «Внимание» (24В, 1А) - «Пожар» (24В, 1А) - «Автоматика отключена» (24В, 1А) - «Пуск пожаротушения» (24В, 1А) - три независимых программируемых силовых реле (220В, 10А)
Количество устройств в сети RS-485	не более 32
Интеграция в инженерные системы	Интеграция по протоколу RS-485 в инженерные системы безопасности на базе комплекта устройств для автоматического управления пожарными и технологическими системами «Спрут-2»®
Диспетчеризация	- центральный прибор индикации (ЦПИ), до 8-и приборов - программа программирования и отображения (ПРО), до 4-х рабочих мест
Срок службы	Не менее 10 лет

4.2 | Автономная установка шкафного тушения АУШТ F-Line



Автономная установка газового шкафного пожаротушения АУШТ F-Line предназначена для тушения очагов пожаров классов А, В, С по ГОСТ 27331 и электрооборудования, находящегося под напряжением. Установка является полностью автономной и не требует подвода электропитания.

Основными объектами защиты установкой АУШТ F-Line являются закрытые электротехнические, электрические, серверные и коммуникационные шкафы, а также шкафы управления.

АУШТ F-Line представляет собой модуль газового пожаротушения, с применением в качестве огнетушащего вещества ГОТВ Новек 1230 (ФК-5-1-12), находящегося под давлением газа-вытеснителя (азот). Давление газа-вытеснителя контролируется по манометру, установленному на запорно-пусковом устройстве модуля.

К модулю, посредством фитингов подключается полимерная трубка, являющаяся тепловым датчиком и предназначенная для выпуска огнетушащего вещества в очаг возгорания, либо для активации модуля и выпуска ГОТВ в защищаемый объем через насадку при превышении температурного порога. Существует несколько типов полимерной трубки, в зависимости от температуры эксплуатации и срабатывания.

По принципу действия АУШТ F-Line разделяются на два вида: прямого и непрямого действия. В АУШТ F-Line прямого действия полимерная трубка подключена к модулю. При превышении температурного порога трубка расплавляется с образованием отверстия, через которое ГОТВ выходит непосредственно в очаг возгорания. В АУШТ F-Line непрямого действия полимерная трубка используется в качестве обнаружения. При превышении температуры трубка расплавляется, тем самым активируя модуль пожаротушения. При этом происходит вскрытие запорно-пускового устройства модуля и выпуск ГОТВ через насадку в защищаемый объем.

Структура обозначения модуля имеет следующий вид:

АУШТ F-Line aa b c -d,

где: aa - условный типоразмер используемого модуля и количества ГОТВ
(01 - модуль 1л, 1кг ГОТВ; 02 - модуль 2л, 2кг ГОТВ);

b - тип установки (П - прямого действия; Н - непрямого действия с установленным непосредственно на модуль насадком; Т - непрямого действия с использованием дополнительной трубной разводки и насадка);

c - наличие на модуле реле давления (Р);

d - горизонтальное исполнение модуля (Г).

Таблица 4.2

Код оборудования	Наименование	Код оборудования	Наименование
413004	АУШТ F-Line 01П	413016	АУШТ F-Line 02П
413005	АУШТ F-Line 01П-Г	413017	АУШТ F-Line 02П-Г
413006	АУШТ F-Line 01ПР	413026	АУШТ F-Line 02ПР
413007	АУШТ F-Line 01ПР-Г	413027	АУШТ F-Line 02ПР-Г
413008	АУШТ F-Line 01Н	413028	АУШТ F-Line 02Н
413009	АУШТ F-Line 01Н-Г	413029	АУШТ F-Line 02Н-Г
413010	АУШТ F-Line 01НР	413030	АУШТ F-Line 02НР
413011	АУШТ F-Line 01НР-Г	413031	АУШТ F-Line 02НР-Г
413012	АУШТ F-Line 01Т	413032	АУШТ F-Line 02Т
413013	АУШТ F-Line 01Т-Г	413033	АУШТ F-Line 02Т-Г
413014	АУШТ F-Line 01ТР	413034	АУШТ F-Line 02ТР
413015	АУШТ F-Line 01ТР-Г	413035	АУШТ F-Line 02ТР-Г



Таблица 4.3

Параметр	Значение
Максимальный объем, защищаемый установкой: - АУШТ F-Line 01 (различных исполнений) - АУШТ F-Line 02 (различных исполнений)	1,5 м3 3,0 м3
Количество ГОТВ в модуле: - АУШТ F-Line 01 (различных исполнений) - АУШТ F-Line 02 (различных исполнений)	1 кг 2 кг
Номинальное давление в модуле (при температуре 20°C) Рабочее давление в модуле (при температуре 50°C)	18 бар 21 бар
Температура эксплуатации модуля	от минус 40 до 50°C
Температура эксплуатации трубки: - F-Line Tube 100 - F-Line Tube 150 - F-Line Tube 400	от минус 20 до 60°C от минус 50 до 110°C от минус 60 до 250°C
Температура срабатывания трубки: - F-Line Tube 100 - F-Line Tube 150 - F-Line Tube 400	~ 90°C ~ 150°C ~ 400°C
Максимальная длина подключаемой трубки	10 м
Срок службы модуля	не менее 10 лет
Срок службы трубки F-Line Tube	10 лет

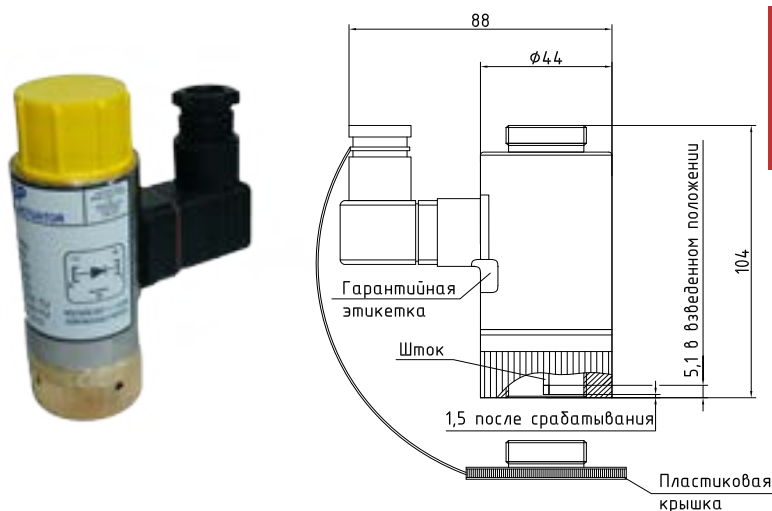
Пример обозначения при заказе:
**«413004 Автономная установка газового
шкафного пожаротушения АУШТ F-Line 01П»**

4.3 | Комплект поставки

- В комплект обязательной поставки модуля должно входить:
 - модуль в сборе;
 - газовое огнетушащее вещество (ГОТВ);
 - шаровой кран;
 - манометр;
 - руководство по эксплуатации на модуль;
 - паспорт на манометр;
 - сертификат соответствия модулей требованиям Федерального закона от 22.07.2008 № 123-ФЗ;
 - сертификат соответствия газового огнетушащего вещества требованиям Федерального закона от 22.07.2008 N123-ФЗ;
 - транспортная упаковка.
- По отдельному заказу поставляются комплектующие, определяемые проектом на АУШТ F-Line:
 - реле давления;
 - индикаторы давления (устанавливаются в виде оконечных устройств трубки обнаружения);
 - кронштейны крепления модуля;
 - насадки для выпуска ГОТВ;
 - медная трубка для прокладки трубопроводной сети;
 - фитинги для медной трубки;
 - трубку обнаружения (F-Line Tube 100, F-Line Tube 150, F-Line Tube 400);
 - фитинги и крепежные элементы для трубки обнаружения;
 - готовые комплекты трубки обнаружения с фитингами для использования в установках прямого действия (F-100-2, F-100-5, F-100-10, F-150-2, F-150-5, F-150-10, F-400-2, F-400-5, F-400-10),
где F – условное обозначение трубки;
100/150/400 – температура эксплуатации трубки (см. таблицу);
2/5/10 - длина трубки в метрах.
 - комплект крепежа.
- Состав и количество ЗИП определяется договором на поставку.

5. | Электромагнитные приводы

5.1 | Электромагнитный привод (соленоид), EA45



Пример обозначения при заказе:

402021 «Электропривод (соленоид) EA45

Устройство предназначено для активирования запорно-пускового устройства. Срок службы 10 лет с момента изготовления.

Степень защиты IP по ГОСТ 14254-обычного исполнения - IP 54.

5.2 | Электромагнитный привод (соленоид), EA45Ex

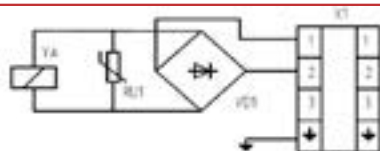


Схема электрическая принципиальная электромагнита EA 45Ex

YA – катушка соленоида

RU1 – варистор

VD1 – диодный мост

X1 – соединитель электрический

Устройство предназначено для активации запорно-пускового устройства модуля.

Срок службы 10 лет с момента изготовления.

Степень защиты IP по ГОСТ 14254- взрывозащищенного исполнения, IP54 (маркировка взрывозащиты 2 ExembIT6)

Пример обозначения при заказе:

402126 «Электропривод (соленоид) EA45Ex

Таблица 5.1

Код оборудования	Наименование	Параметры электротехнического пуска			
		Номинальное напряжение, В	Сила тока, А	Ток проверки цепи, не более, А	Масса, кг
402021	Электропривод (соленоид) EA45	DC 24,0 ± 5,0	0,25	0,025	0,95
402126	Электропривод (соленоид) EA45Ex (взрывозащищен.)	DC 24,0 ± 5,0	0,25	0,025	2,2
411058	Электропривод (соленоид) EA45M	DC 24,0 ± 5,0	0,25	0,025	1,1



6. | Ручной привод (локальный)

Устройство предназначено для активирования запорно-пускового устройства модуля нажатием руки на кнопку устройства ручного привода. Для предотвращения случайного нажатия предусмотрено кольцо предохранительное.

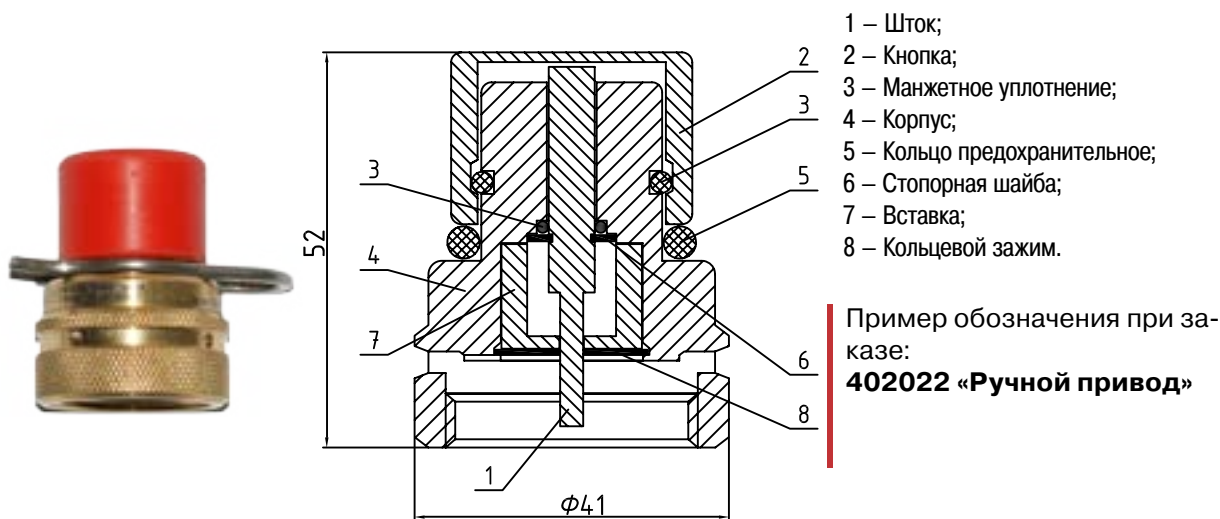


Таблица 6.

Код оборудования	Наименование	Параметры электротехнического пуска			Масса, кг
		Номинальный ход штока, мм	Температурный диапазон, °С	Усилия нажатия, Н	
402022	Ручной привод (локальный)	6,0	От минус 20 до 50	25,5	0,26

7. | Пневматические приводы

7.1 | Пневматический привод 50 бар

Устройство пневматического пуска предназначено для активирования запорно-пускового устройства пневматическим давлением, создаваемое ведущим модулем установки.

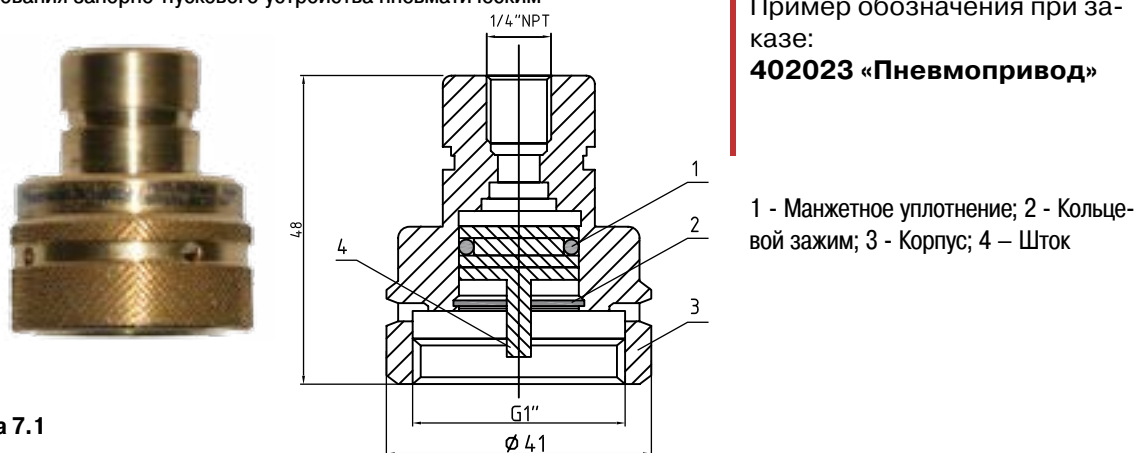


Таблица 7.1

Код оборудования	Наименование	Технические характеристики			Масса, кг
		Номинальный ход штока, мм	Давление пневматического пуска, бар		
			минимальное	максимальное	
402023	Пневмопривод	3,7	4,0	56,0	0,23

7.2 | Пневматический привод 65 бар

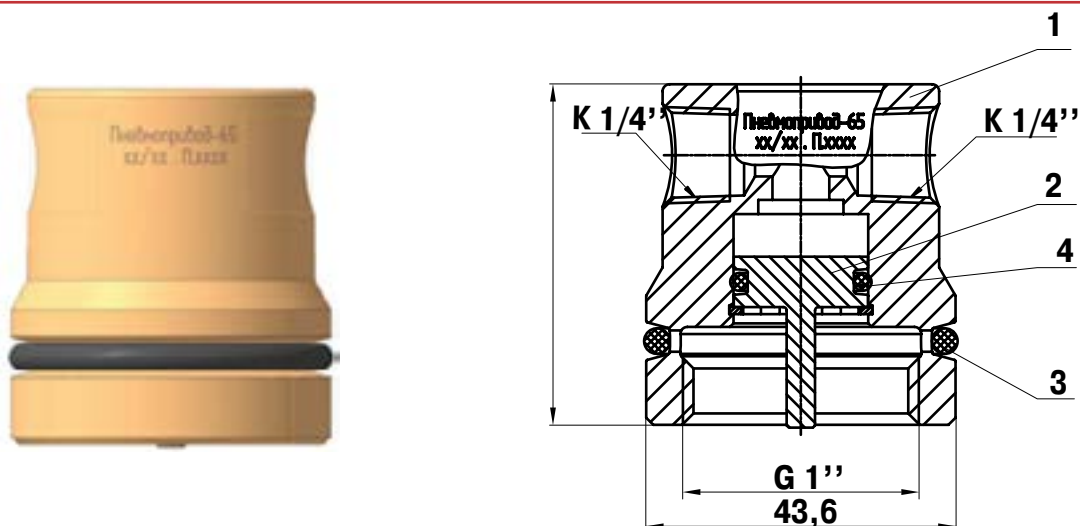


Таблица 7.2

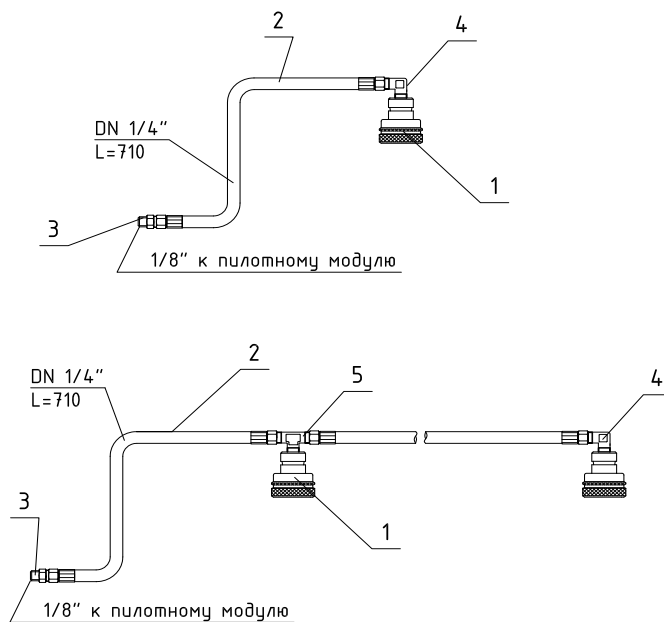
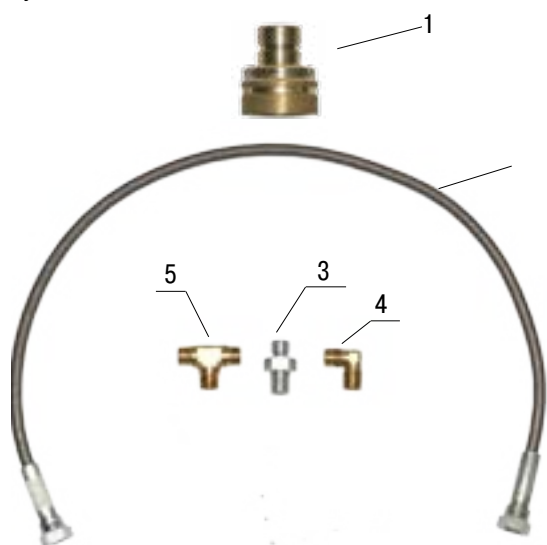
1 – Корпус; 2 – Поршень; 3 – Кольцо; 4 – Кольцо

Код оборудования	Наименование	Технические характеристики			Масса, кг
		Номинальный ход штока, мм	Давление пневматического пуска, бар		
			минимальное	максимальное	
402023	Пневмопривод	3,7	4,0	56	0,23
415026	Пневмопривод-65	6,0	4,0	65	0,38

8. | Узлы пневматического пуска

8.1 | Пневмопуск 50 бар

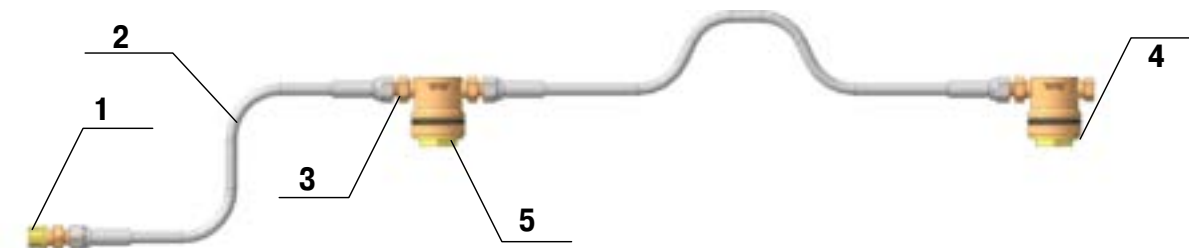
Устройства пневмопуска позволяют объединять от 2-х до 10-и модулей ГПТ МПА-ULT.



1 – Пневмопривод; 2 – РВД пусковой 1/4";
 3 - Переходник 1/4" BSPT- 1/4" BSPP;
 4 - Угольник пневмопуска 1/4";
 5-Тройник пневмопуска 1/4"

Пример обозначения при заказе:
402028 «Пневмопуск на 2 модуля»

8.2 | Пневмопуск 65 бар



1 – Переходник R 1/4»; 2 – РВД пусковой 1/4»; 3 - Переходник К 1/4»; 4 – Заглушка К 1/4»;
5- Пневмопривод-65

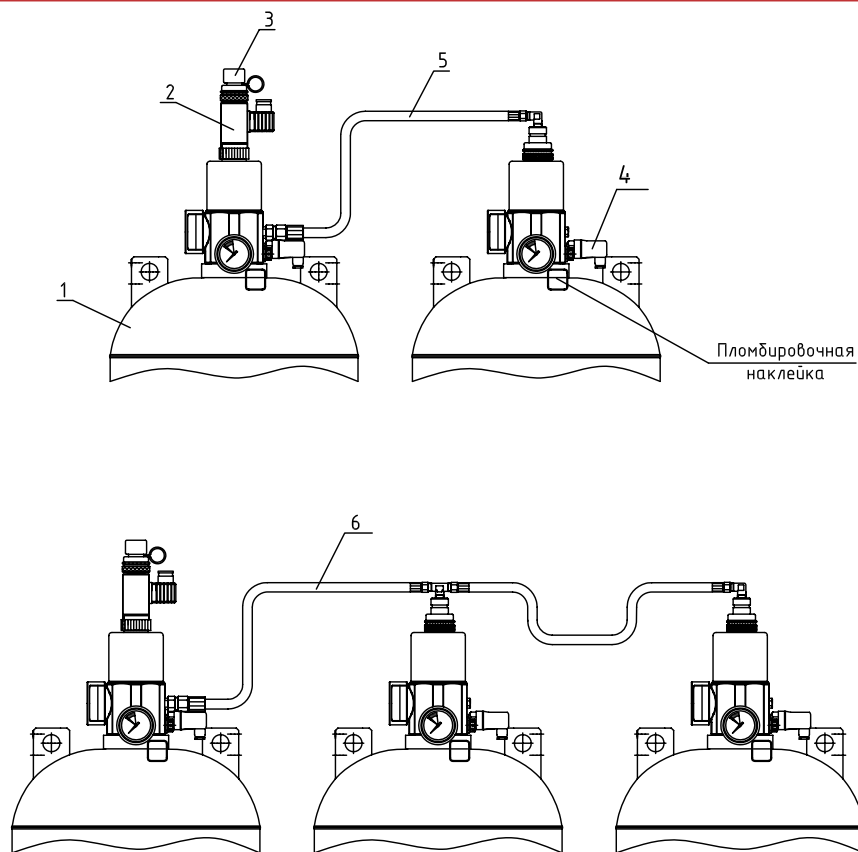
Таблица 8.

Код оборудования	Обозначение	Наименование	Масса, кг
402028	СЕПА.302645.001	Пневмопуск на 2 модуля	0,5
402029	СЕПА.302645.001-01	Пневмопуск на 3 модуля	1,0
402030	СЕПА.302645.001-02	Пневмопуск на 4 модуля	1,5
402031	СЕПА.302645.001-03	Пневмопуск на 5 модулей	2,0
402058	СЕПА.302645.001-04	Пневмопуск на 6 модулей	2,5
402111	СЕПА.302645.001-05	Пневмопуск на 7 модулей	3,0
402108	СЕПА.302645.001-06	Пневмопуск на 8 модулей	3,5
402109	СЕПА.302645.001-07	Пневмопуск на 9 модулей	4,0
402110	СЕПА.302645.001-08	Пневмопуск на 10 модулей	4,5
65 бар			
415030	СЕПА.302645.002	Пневмопуск ПН-2/65	0,7
4150331	СЕПА.302645.002-01	Пневмопуск ПН-3/65	1,3
415032	СЕПА.302645.002-02	Пневмопуск ПН-4/65	1,9
415033	СЕПА.302645.002-03	Пневмопуск ПН-5/65	2,6
415034	СЕПА.302645.002-04	Пневмопуск ПН-6/65	3,2
415035	СЕПА.302645.002-05	Пневмопуск ПН-7/65	3,75
415036	СЕПА.302645.002-06	Пневмопуск ПН-8/65	4,4
415037	СЕПА.302645.002-07	Пневмопуск ПН-9/65	5,0
415038	СЕПА.302645.002-08	Пневмопуск ПН-10/65	5,6

Пример обозначения при заказе:

402028 «Пневмопуск на 2 модуля»

8.3 | Пример подключения пневмопуска

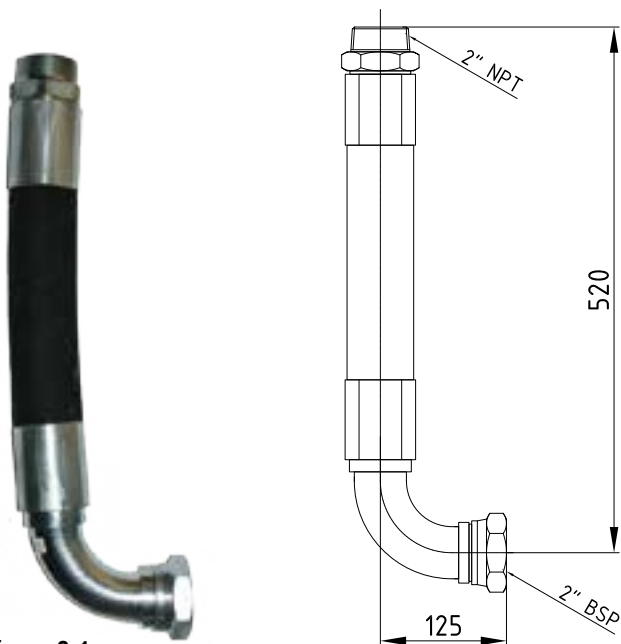


1 - Модуль МПА-ULT; 2 - Электропривод (соленоид); 3 - Ручной привод; 4 - Реле давления; 5 - Пневмопуск на 2 модуля; 6 - Пневмопуск на 3 модуля.

26

9. | Рукав высокого давления

Рукав высокого давления предназначен для соединения модулей типа МПА-ULT с трубопроводом.



Пример обозначения при заказе:
402018 «Рукав высокого давления РВД DN50»

Таблица 9.1

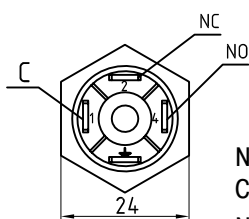
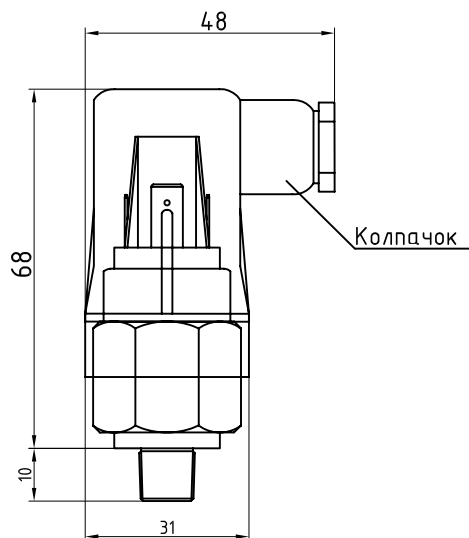
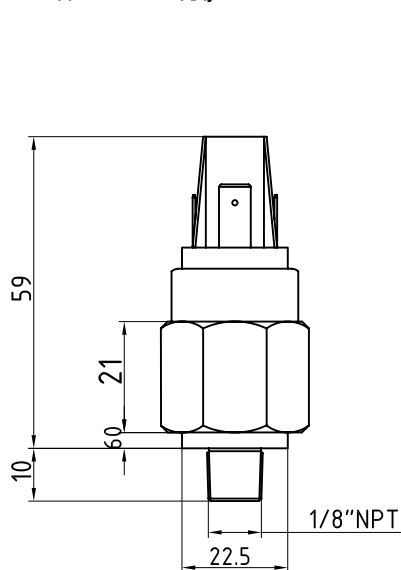
Код оборудования	Наименование	Технические характеристики				Масса, кг
		Рабочее давление, бар	Пробное давление, бар	Температурный диапазон, °C	Радиус изгиба, мм	
402018	РВД DN50	80	180	от минус 40 до 55	630	3,9



10 | Реле давления (датчик давления)

Реле давления (датчик давления) входит в комплект поставки модуля. Служит для контроля давления наддува газа-вытеснителя в модуле. При снижении давления наддува газа-

вытеснителя в модуле на 10% и более реле давления передает сигнал о падении давления в модуле.



NC (2) – нормально замкнутый контакт (НЗК)
 C (1) – общий контакт (О)
 NO (4) – нормально разомкнутый контакт (НРК)

На заправленном модуле контакты реле 1 и 2 разомкнуты, контакты 1 и 4 замкнуты.

Таблица 10.

Код оборудования	Применение	Наименование
402145	Модуль МПА-ULT (21 - 2 - 15)	Реле давления 21
402129	Модуль МПА-ULT (50 – 52...180-50)	Реле давления 50
402129	Модуль МПА-ULT (65 – 40...150-50)	Реле давления 65

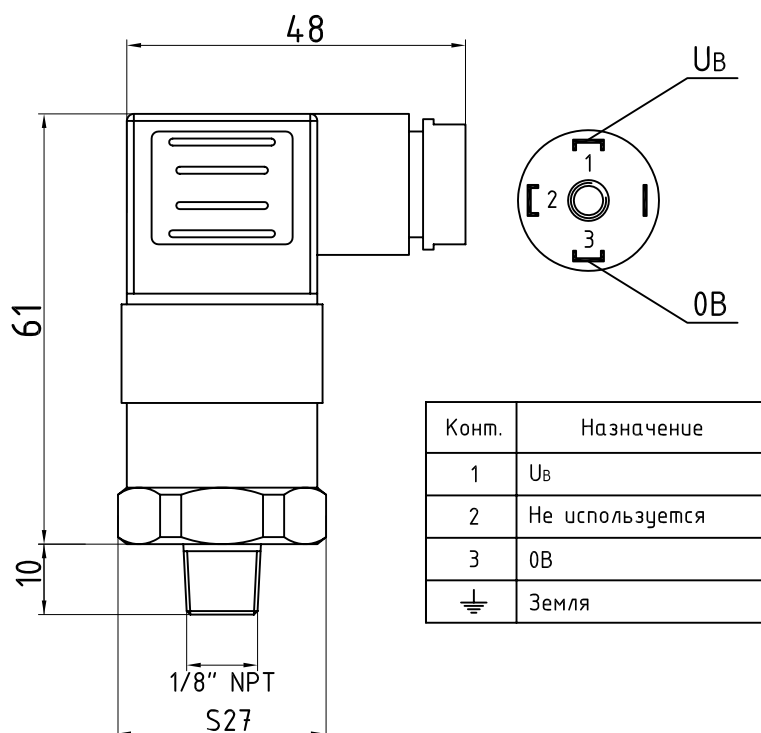
Пример обозначения при заказе:

402145 «Реле давления 21»

402129 «Реле давления 50»

10.1 Преобразователь давления (датчик давления)

Вместо реле на ЗПУ модуля может быть установлен преобразователь давления, который служит для не-прерывного преобразования физического показателя давления газа-вытеснителя в модуле в унифицированный токовый выходной сигнал.



28

Диапазон измерений давления: от 0 до 100 бар.

Тип выходного сигнала: по току (2-проводный), 4...20 мА.

Питание: 8...30В пост.ток.

Схема подключения преобразователя – в соответствии с приемной аппаратурой.

Директива электромагнитной совместимости 2004/108/ЕС, EN 61326 создание помех (Группа 1, класс В) и помехозащищенность (промышленное применение).

Пример обозначения при заказе:

411057 «Преобразователь давления А-10»

11 | Пневмореле силовое

Пневмореле устанавливается на линии пневмопуска и применяется для подачи сигнала о выпуске ГОТВ, отключения вентиляции и др. технологического оборудования. Позволяет отключить оборудование даже при полном отказе ППКУП при нажатии на ручной пуск на модуле ГПТ. Рекомендуется использовать в каждой установке при расположении модулей ГПТ вне

защищаемого помещения и при смонтированном локальном пуске.

Пневмореле срабатывает после выпуска ГОТВ, разрывая электрическую цепь. Для замыкания контактов необходимо нажать на кнопку сброса.

Для подключения пневмореле силового в пневматический трубопровод необходимо использовать адаптер резьбовой (код для заказа 402034).

Пример обозначения при заказе:

402039 «Пневмореле силовое (70 bar)»

402034 «Адаптер резьбовой для пневмореле К 1/4''- G 1/4''»

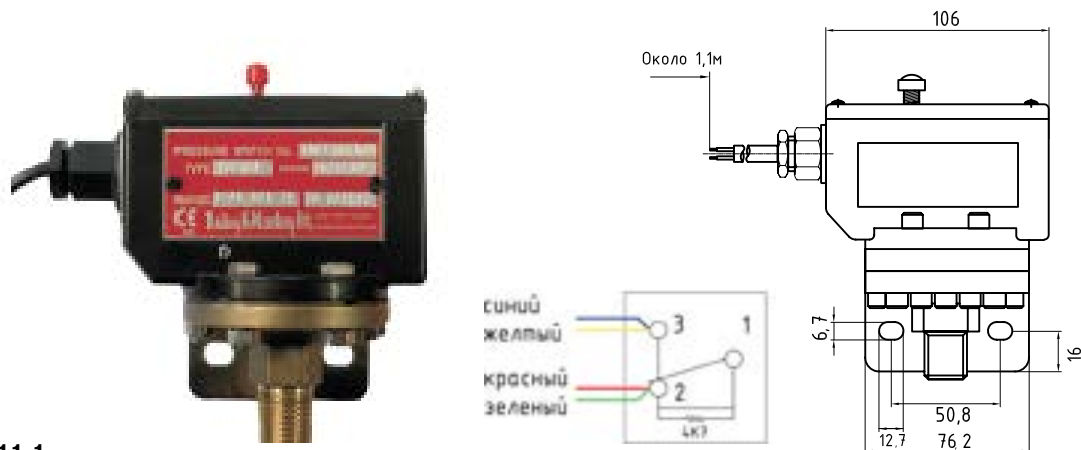


Таблица 11.1

Код оборудования	Наименование	Технические характеристики				d
		Напряжение постоянного тока, В	Сила тока, А	Давление срабатывания, бар	Максимальное рабочее давление, бар	
402039	Пневмореле силовое (70 bar)	220,0	10,0	2,0 - 40,0	70,0	K 1/4''

11.1 | Пример подключения силового пневмореле

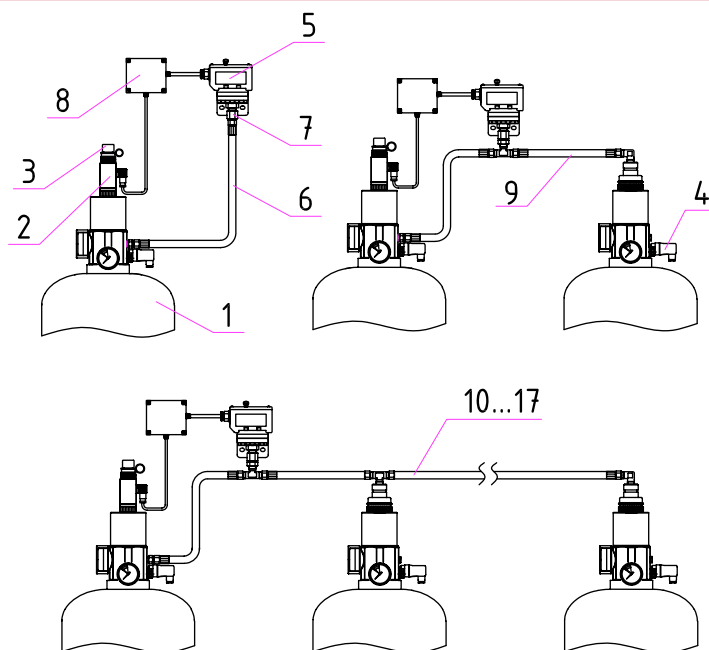


Таблица 11.2

Поз.	Наименование	Код оборудования
1	Модуль МПА-ULT	см. стр. 7, 5
2	Электропривод (соленоид)	402021
3	Ручной привод (локальный),	402022
4	Реле давления	402032
5	Пневмореле силовое (70 bar)	402039
6	РВД пусковой 1/4''	402024
7	Адаптер резьбовой для пневмореле K 1/4»- G 1/4»	402034
8	Коробка распределительная	
9	Пневмопуск на 2 модуля	402028
10-17	Пневмопуски от 3 до 10 модулей	См. раздел 8

12 | Сигнализатор давления универсальный СДУ-М

Сигнализатор давления универсальный СДУ-М ТУ 4371-016-00226827-98 предназначен для выдачи сигнала о поступлении ГОТВ в трубопровод.



Пример обозначения при заказе:

501039 «Сигнализатор давления универсальный СДУ-М»

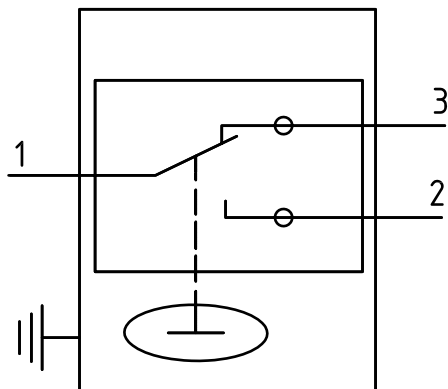


Схема электрическая принципиальная СДУ-М

Маркировка выводов:
1. короткий (красный)
2. средний (черный)
3. длинный (белый)

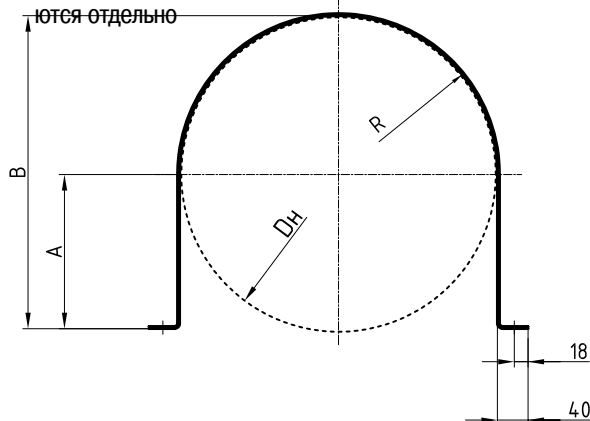
13 | Крепления баллонов

13.1 | Кронштейн баллона

Кронштейн баллона предназначен для надежного крепления баллона к стене или опорной конструкции.

Для крепления одного модуля необходим один кронштейн.

Анкерные болты в комплект поставки не входят и заказываются отдельно



Материал: Сталь 3 ГОСТ 14637

Цвет: красный

Пример обозначения при заказе:
402035 «Кронштейн баллона 52/106/147/180л»

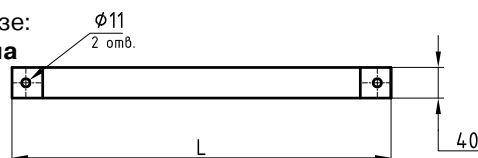


Таблица 13.1

Код оборудования	Наименование	Обозначение	Вместимость баллона, л	Расстояние до центра крепления модуля, мм	Размеры, мм					Масса, кг
					A	B	L	Dн	R	
402035	Кронштейн баллона 52/106/147/180л	СЕПА.745422.001-01	52	340	201	408	494	410	207	0,73
			106	750						
			147	1000						
			180	1200						
415022	Кронштейн баллона 60/80/100/150	СЕПА.745422.006	60	550	182	362	404	357	180	0,94
			80	750						
			100	950						
			150	600 и 1400						

13.2 | Крепление баллона сейсмостойкое

Модули, соответствующие классу безопасности 3, классификационному обозначению ЗН по НП-001 и отвечающие требованиям НП-016, НП-022, НП033, применяются в системах газового пожаротушения для противопожарной защиты АЭС и ОИАЭ в комплекте с креплением КРМ - 1/410.

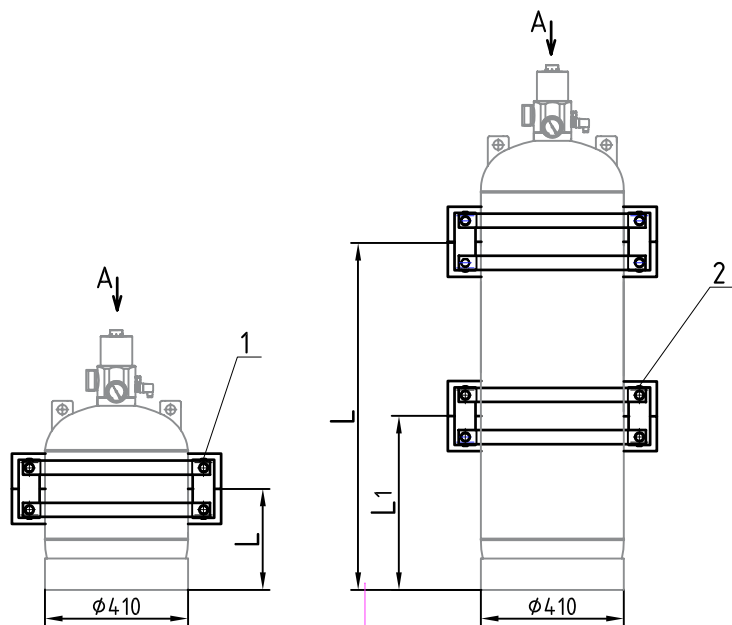


Рис.1

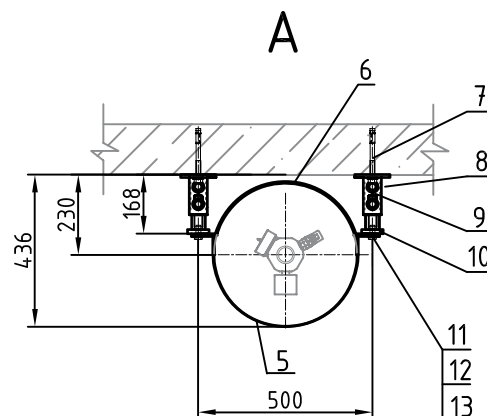


Рис.2

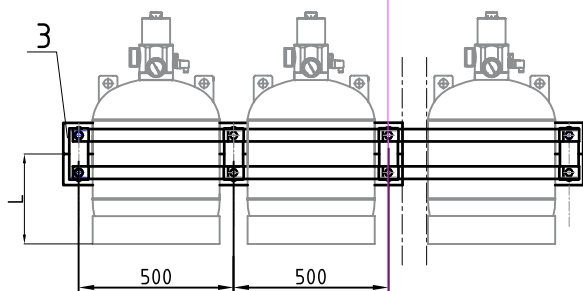


Рис.3

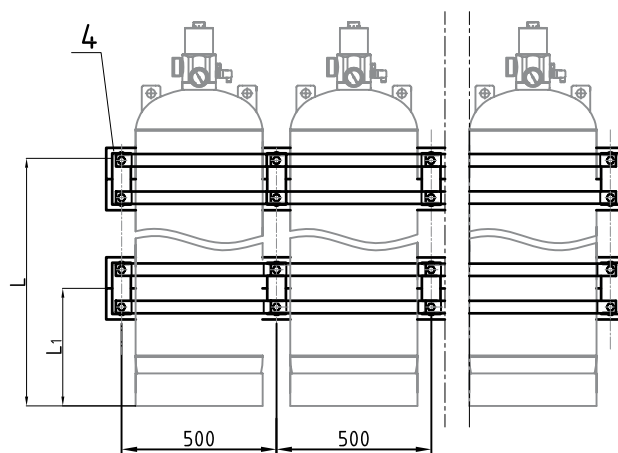


Рис.4

1 - крепление КРМ - 1/410 - 52 (1/357 - 60); 2 - крепление КРМ - 1/410 - 106/147/180 (КРМ - 1/357- 80/100/150); 3 - крепление КРМ - 2...10/410 - 52 (КРМ - 2...10/357 - 60) от 2 до 10 модулей; 4 - крепление КРМ - 2...10/410 - 106/147/180 (КРМ - 2...10/357- 80/100/150) от 2 до 10 модулей; 5 - Хомут; 6 - полухомут; 7 - анкерная шпилька М12; 8 - Монтажная гайка; 9 - опора; 10 - консоль; 11-13 - шайба 12, гайка М12, болт М12

Таблица 13.2

Поз.	Рис.	Наименование	Кол-во модулей, шт	Кол-во модулей, шт	L, мм	L1, мм
1	1	Крепление КРМ - 1/410 - 52	1	Модуль МПА-ULT (50 – 52-50)А	290	--
2	2	Крепление КРМ - 1/410 - 106/147/180	1	Модуль МПА-ULT (50 – 106-50)А	700	350
				Модуль МПА-ULT (50 – 147-50)А	1000	500
				Модуль МПА-ULT (50 – 180-50)А	1200	600
3	3	Крепление КРМ – 2...10/410 - 52	от 2 до 10	Модуль МПА-ULT (50 – 52-50)А	290	--
4	4	Крепление КРМ – 2...10/410 - 106/147/180		Модуль МПА-ULT (50 – 106-50)А	700	350
				Модуль МПА-ULT (50 – 147-50)А	1000	500
				Модуль МПА-ULT (50 – 180-50)А	1200	600
1	1	Крепление КРМ - 1/357 - 60	1	Модуль МПА-ULT (65 – 60-50)А	500	-
2	2	Крепление КРМ - 1/357- 80/100/150	1	Модуль МПА-ULT (65 – 80-50)А	700	350
				Модуль МПА-ULT (65 – 100-50)А	930	500
				Модуль МПА-ULT (65 – 150-50)А	1450	800
3	3	Крепление КРМ – 2...10/357 - 60	от 2 до 10	Модуль МПА-ULT (65 – 60-50)А	500	-
4	4	Крепление КРМ – 2...10/357- 80/100/150		Модуль МПА-ULT (65 – 80-50)А	700	350
				Модуль МПА-ULT (65 – 100-50)А	930	500
				Модуль МПА-ULT (65 – 150-50)А	1450	800

Пример обозначения при заказе:

411027 «Крепление КРМ - 1/410 – 52»



Таблица 13.3

Код оборудования	Обозначение	Наименование	Масса, кг
411027	СЕПА.301532.001	Крепление КРМ - 1/410 – 52	12,5
411028	СЕПА.301532.001-01	Крепление КРМ - 1/410 – 106/147/180	25,7
411033	СЕПА.301532.001-02	Крепление КРМ - 2/410 - 52	21,2
411034	СЕПА.301532.001-03	Крепление КРМ - 3/410 - 52	29,5
411035	СЕПА.301532.001-04	Крепление КРМ - 4/410 - 52	37,8
411036	СЕПА.301532.001-05	Крепление КРМ - 5/410 - 52	46,1
411037	СЕПА.301532.001-06	Крепление КРМ - 6/410 - 52	54,3
411038	СЕПА.301532.001-07	Крепление КРМ - 7/410 - 52	62,7
411039	СЕПА.301532.001-08	Крепление КРМ - 8/410 - 52	71,0
411040	СЕПА.301532.001-09	Крепление КРМ - 9/410 - 52	79,3
411041	СЕПА.301532.001-10	Крепление КРМ - 10/410 - 52	87,6
411042	СЕПА.301532.001-11	Крепление КРМ - 2/410 – 106/147/180	42,3
411043	СЕПА.301532.001-12	Крепление КРМ - 3/410 – 106/147/180	58,9
411044	СЕПА.301532.001-13	Крепление КРМ - 4/410 – 106/147/180	75,5
411045	СЕПА.301532.001-14	Крепление КРМ - 5/410 – 106/147/180	92,2
411046	СЕПА.301532.001-15	Крепление КРМ - 6/410 – 106/147/180	106,8
411047	СЕПА.301532.001-16	Крепление КРМ - 7/410 – 106/147/180	125,4
411048	СЕПА.301532.001-17	Крепление КРМ - 8/410 – 106/147/180	142,0
411049	СЕПА.301532.001-18	Крепление КРМ - 9/410 – 106/147/180	158,6
411050	СЕПА.301532.001-19	Крепление КРМ - 10/410 – 106/147/180	175,2
415017	СЕПА.301532.002	Крепление КРМ - 1/357 – 60	11,7
415018	СЕПА.301532.002-01	Крепление КРМ - 1/357– 80/100/150	23,0
415019	СЕПА.301532.002-02	Крепление КРМ - 2/357 - 60	19,5
	СЕПА.301532.002-03	Крепление КРМ - 3/357 - 60	27,4
	СЕПА.301532.002-04	Крепление КРМ - 4/357 - 60	35,2
	СЕПА.301532.002-05	Крепление КРМ - 5/357 - 60	43,1
	СЕПА.301532.002-06	Крепление КРМ - 6/357 - 60	51,0
	СЕПА.301532.002-07	Крепление КРМ - 7/357 - 60	58,8
	СЕПА.301532.002-08	Крепление КРМ - 8/357 - 60	66,3
	СЕПА.301532.002-09	Крепление КРМ - 9/357 - 60	74,45
	СЕПА.301532.002-10	Крепление КРМ - 10/357 - 60	82,3
415020	СЕПА.301532.002-11	Крепление КРМ - 2/357 – 80/100/150	39,0
	СЕПА.301532.002-12	Крепление КРМ - 3/357 – 80/100/150	54,7
	СЕПА.301532.002-13	Крепление КРМ - 4/357 – 80/100/150	70,4
	СЕПА.301532.002-14	Крепление КРМ - 5/357 – 80/100/150	86,1
	СЕПА.301532.002-15	Крепление КРМ - 6/357– 80/100/150	102,0
	СЕПА.301532.002-16	Крепление КРМ - 7/357 – 80/100/150	118,0
	СЕПА.301532.002-17	Крепление КРМ - 8/357– 80/100/150	133,0
	СЕПА.301532.002-18	Крепление КРМ - 9/357 – 80/100/150	149,0
	СЕПА.301532.002-19	Крепление КРМ - 10/357 – 80/100/150	164,6

14. | Кожух защитный

Кожух защитный транспортировочный предназначен для защиты ЗПУ и его компонентов от механических повреждений.

Является универсальным изделием и подходит для модулей от 52 до 180 л.

Материал: Сталь 3 ГОСТ 14637-79

Цвет: красный

Пример обозначения при заказе:

402049 «Кожух защитный»

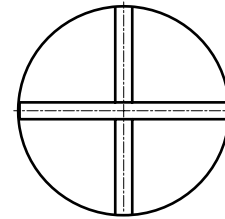
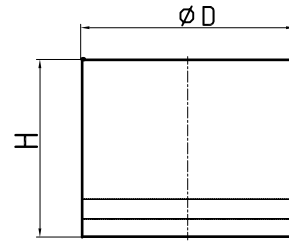


Таблица 14.1

Код оборудования	Обозначение	Наименование	Н, мм	D, мм	Масса, кг
402049	СЕПА.301572.001	Кожух защитный	315	376	6,0
415004	БП-6.4-357.002.000	Кожух защитный 357	340	347	6,1

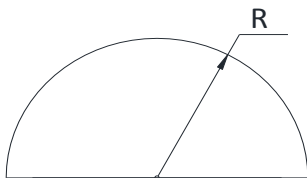
15. | Насадки

15.1 | Насадок 125ХП

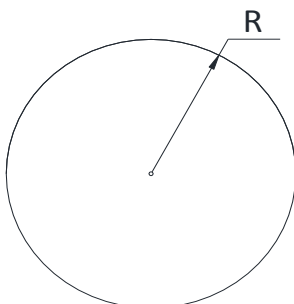
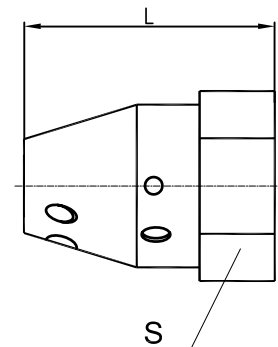
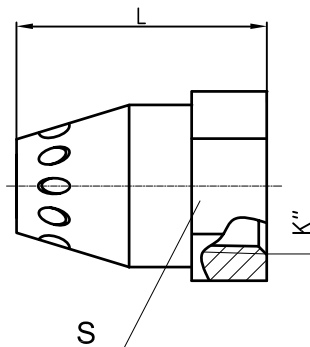
Насадок предназначен для равномерного распределения струй ГОВВ в защищаемом помещении.

Радиус распределения ГОВВ показан на диаграммах. Насадки изготавливаются под заказ, согласно данным гидравлического расчета

34



Распределение ГОВВ на 180°
Количество отверстий – 7шт.



Распределение ГОВВ на 360°
Количество отверстий – 8шт
Для насадков DN40- DN50 –
Количество отверстий – 12шт



Пример обозначения при заказе:

213001 «Насадок FM200-DN15 -180°-F-n-d»,

где

F - суммарная площадь отверстий насадка;

n - количество отверстий;

d - диаметр отверстия насадка (определяются по результатам гидравлического расчета).

Материал: ЛС 59-1 ГОСТ 2060



СПЕЦАВТОМАТИКА

Тел.: +7-495-687-69-50 | www.spets-auto.ru

Таблица 15.1

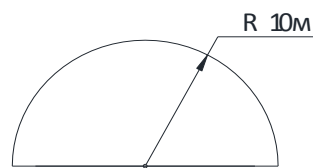
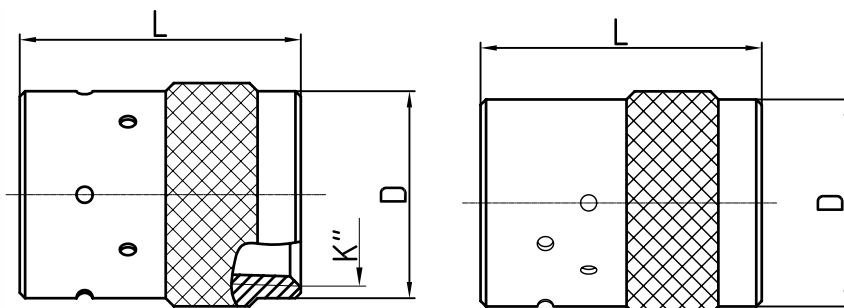
Код оборудования	Обозначение	Наименование	DN	L, мм	S, мм	Радиус распыла, R, м	Резьба К"	Масса, кг
213001	СЕПА.635161.011	Насадок 125ХП-DN15-180°	15	40	27	3	1/2	0,1
	СЕПА.635161.011-01	Насадок 125ХП-DN15-360°	15			3		0,1
213014	СЕПА.635161.011-02	Насадок 125ХП-DN20-180°	20	48	32	4	3/4	0,17
	СЕПА.635161.011-03	Насадок 125ХП-DN20-360°	20			3,5		0,17
213003	СЕПА.635161.011-04	Насадок 125ХП-DN25-180°	25	54	41	4,5	1	0,32
	СЕПА.635161.011-05	Насадок 125ХП-DN25-360°	25			4		0,32
213015	СЕПА.635161.011-06	Насадок 125ХП-DN32-180°	32	62	50	4,5	1 1/4	0,5
	СЕПА.635161.011-07	Насадок 125ХП-DN32-360°	32			4		0,5
213016	СЕПА.635161.011-08	Насадок 125ХП-DN40-180°	40	70	60	4,5	1 1/2	0,73
	СЕПА.635161.011-09	Насадок 125ХП-DN40-360°	40			4		0,73

15. 2 | Насадок FM200 (Хладон 227ea)

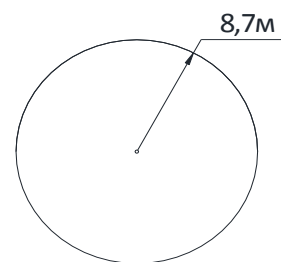
Насадок предназначен для равномерного распределения струй ГОТВ в защищаемом помещении. Площадь распределения ГОТВ показана ниже. Насадки изготавливаются под заказ, согласно данным гидравлического расчета



Материал: ЛС 59-1 ГОСТ 2060



Распределение ГОТВ на 180°
Количество отверстий – 7шт.



Распределение ГОТВ на 360°
Количество отверстий – 8шт

Пример обозначения при заказе:
213023 «Насадок FM200-DN50 -180°-F-n-d»,
где
F - суммарная площадь отверстий насадка;
n - количество отверстий;
d - диаметр отверстия насадка (определяются по результатам гидравлического расчета).

Таблица 15.2

Код оборудования	Обозначение	Наименование	DN	D	L, мм	Резьба К"	Масса, кг
1	2	3	4	5	6	7	8
213018	СЕПА.635161.021	Насадок FM200-DN15-180°	15	26	41	1/2	0,12
	СЕПА.635161.021-06	Насадок FM200-DN15-360°					
213019	СЕПА.635161.021-01	Насадок FM200-DN20-180°	20	31,5	47,0	3/4	0,18
	СЕПА.635161.021-07	Насадок FM200-DN20-360°					
213020	СЕПА.635161.021-02	Насадок FM200-DN25-180°	25	38,3	52,0	1	0,27
	СЕПА.635161.021-08	Насадок FM200-DN25-360°					
213021	СЕПА.635161.021-03	Насадок FM200-DN32-180°	32	47,0	62,0	1 1/4	0,38
	СЕПА.635161.021-09	Насадок FM200-DN32-360°					
213022	СЕПА.635161.021-04	Насадок FM200-DN40-180°	40	57,0	68	1 1/2	0,73
	СЕПА.635161.021-10	Насадок FM200-DN40-360°					
213023	СЕПА.635161.021-05	Насадок FM200-DN50-180°	50	70,0	89,0	2	1,32
	СЕПА.635161.021-11	Насадок FM200-DN50-360°					

15.3 | Насадок (ФК-5-1-12)

Насадок предназначен для равномерного распределения струй ГОТВ в защищаемом помещении. Площадь распределения ГОТВ показана ниже.

Изготавливается под заказ, согласно данным гидравлического расчета.

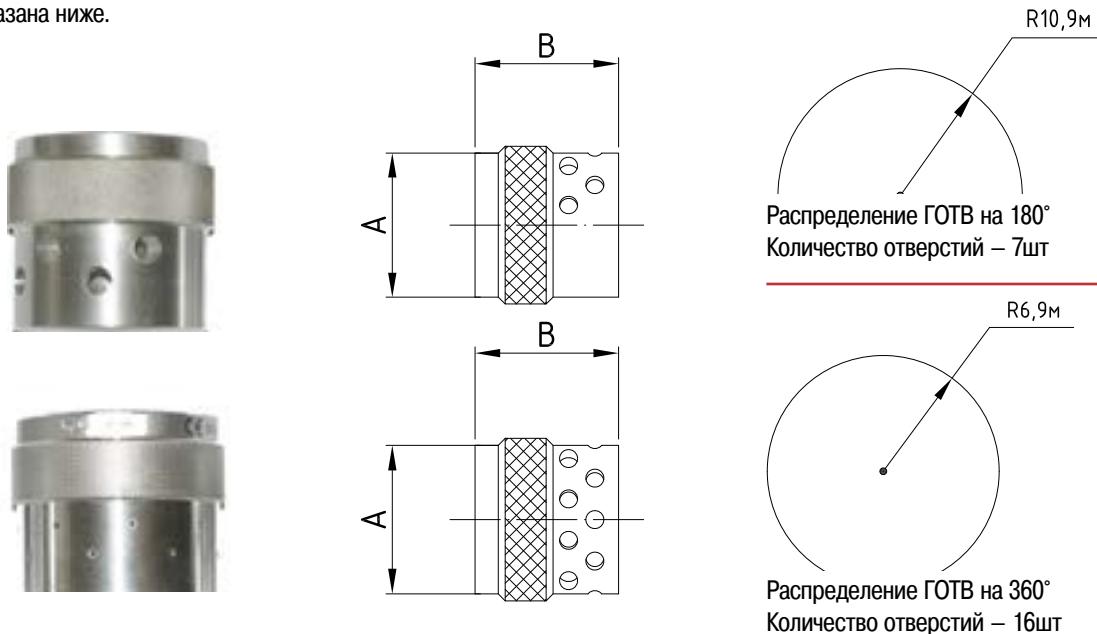


Таблица 15.3

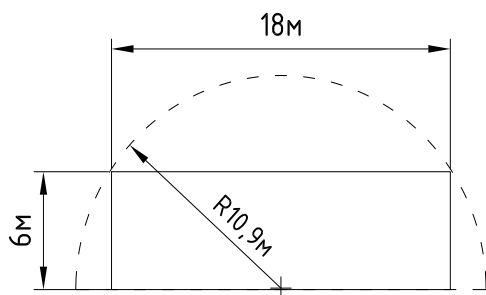
Код оборудования	Наименование	Размеры, мм			Масса, кг
		DN	A	B	
402038	Насадок DN15(1/2")	15	44,6	41,0	0,15
402040	Насадок DN20(3/4")	20	49,9	47,0	0,21
402042	Насадок DN25(1")	25	56,2	52,0	0,26
402044	Насадок DN32(1 1/4")	32	64,4	62,0	0,38
402046	Насадок DN40(1 1/2")	40	70,4	68,0	0,47
402048	Насадок DN50(2")	50	83,0	89,0	0,83



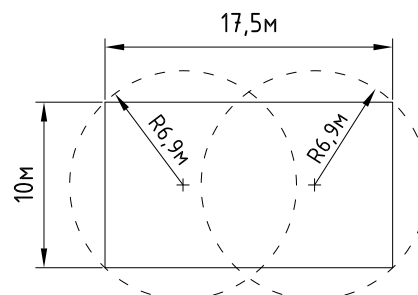
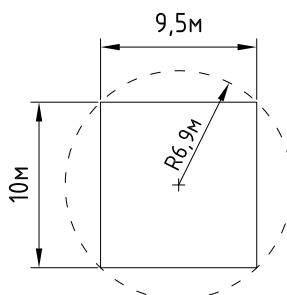
Расчет параметров насадков (суммарная площадь отверстий F и диаметр отверстия d) осуществляется программой расчета гидравлических потоков Hуgood Novеc 1230 FlowCalc HYG3.60,

разработанной фирмой Hughes Associates Inc и подтвержденной натурными испытаниями ФГУ ВНИИПО МЧС России заключением №001/2.3-2010.

Распределение ГОТВ на 180°



Распределение ГОТВ на 360°



Пример обозначения при заказе:

402038 «Насадок DN15 (1/2") алюминий на 360°, суммарная площадь отверстий F мм², 16 отв. $\varnothing d$ »

16. | Коллектор

Коллекторы предназначены для подсоединения нескольких модулей к трубопроводу установки газового пожаротушения и могут применяться, как в модульных установках с несколькими сосудами, так и в случае централизованной установки газового пожаротушения.

Рабочее давление коллекторов 6,4 МПа.

Пробное давление коллекторов 9,6 МПа.

Коллекторы различаются:

- по типу использования: с обратным клапаном и без обратного клапана;
- по количеству подключаемых модулей: от 2 до 10 шт;
- по условному диаметру коллектора: от 50 до 150 мм.

Параметры коллектора определяются при выполнении гидравлического расчета.

Коллектор состоит из трубопровода с муфтами для подключения модулей МПА- ULT через рукав высокого давления. Торцевая коллекторная заглушка имеет внутреннюю резьбу G1/2" для возможности установки сигнализатора давления универсального (СДУ-М) и подключения оборудования при гидравлических/пневматических испытаниях трубопровода на объекте. Наличие фланцевых соединений на коллекторе облегчает работы по монтажу трубопровода на объекте.

Сигнализатор давления универсальный (СДУ-М) в комплект поставки не входит и заказывается при необходимости отдельно.

Рисунок 1

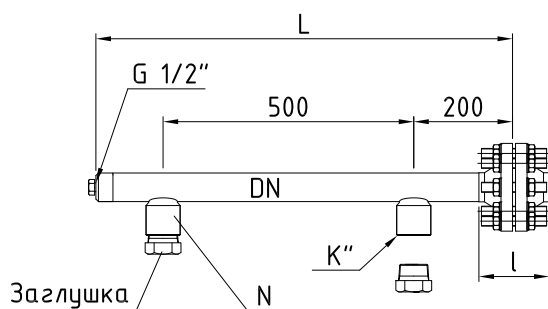


Рисунок 2

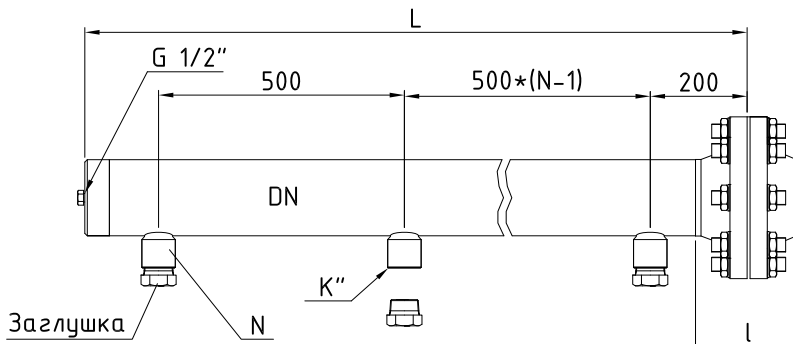


Таблица 16.

Код оборудования без ОК	Код оборудования с ОК	Обозначение	Диаметр условного прохода, DN, мм	Количество подключаемых модулей, N, шт	Длина L, мм	l, мм	Резьба муфты под РВД, К''	Резьба муфты под ОК, К''	Рис.	Масса без ОК, кг	Масса с ОК, кг
Коллектор DN 50 (DN 50-ОК)											
410001	410027	K1-50-2	50	2	835	140	2"	2 1/2"	1	20,8	22,3
Коллектор DN 65 (DN 65-ОК)											
410002	410029	K1-65-2	65	2	850	150	2"	2 1/2"	1	25,7	27,2
410003	410030	K1-65-3	65	3	1350	150	2"	2 1/2"	2	31,8	34,1
410004	410031	K1-65-4	65	4	1850	150	2"	2 1/2"	2	37,8	40,8
Коллектор DN 80 (DN 80-ОК)											
410005	410032	K1-80-2	80	2	850	150	2"	2 1/2"	1	31,8	33,6
410006	410033	K1-80-3	80	3	1350	150	2"	2 1/2"	2	40,3	43,1
410007	410034	K1-80-4	80	4	1850	150	2"	2 1/2"	2	48,8	53,4
410008	410035	K1-80-5	80	5	2350	150	2"	2 1/2"	2	57,3	61,7
410009	410036	K1-80-6	80	6	2850	150	2"	2 1/2"	2	80,7	86,1
Коллектор DN 100 (DN 100-ОК)											
410010	410037	K1-100-2	100	2	850	160	2"	2 1/2"	1	43,3	45,2
410011	410038	K1-100-3	100	3	1350	160	2"	2 1/2"	2	53,8	56,6
410012	410039	K1-100-4	100	4	1850	160	2"	2 1/2"	2	64,2	68,1
410013	410040	K1-100-5	100	5	2350	160	2"	2 1/2"	2	74,7	79,5
410014	410041	K1-100-6	100	6	2850	160	2"	2 1/2"	2	107,4	113,1
410015	410042	K1-100-7	100	7	3350	160	2"	2 1/2"	2	117,8	124,6
410016	410043	K1-100-8	100	8	3850	160	2"	2 1/2"	2	128,3	136,0
410017	410044	K1-100-9	100	9	4350	160	2"	2 1/2"	2	138,8	147,4
410018	410045	K1-100-10	100	10	4850	160	2"		2	149,3	158,9
Коллектор DN 150 (DN 150-ОК)											
410019	410046	K1-150-3	150	3	1350	216	2"	2 1/2"	2	108,1	111,2
410020	410047	K1-150-4	150	4	1850	216	2"	2 1/2"	2	126,4	130,4
410021	410048	K1-150-5	150	5	2350	216	2"	2 1/2"	2	197,0	202,1
410022	410049	K1-150-6	150	6	2850	216	2"	2 1/2"	2	215,3	221,3
410023	410050	K1-150-7	150	7	3350	216	2"	2 1/2"	2	233,9	240,9
410024	410051	K1-150-8	150	8	3850	216	2"	2 1/2"	2	252,1	260,2
410025	410052	K1-150-9	150	9	4350	216	2"	2 1/2"	2	322,4	331,5
410026	410053	K1-150-10	150	10	4850	216	2"	2 1/2"	2	340,7	350,8

Пример обозначения при заказе:

410001 «Коллектор K1-50-2»

где:

K1- коллекторы типа 1 (однорядные) без обратного клапана

50 – условный диаметр коллектора

2- количество подсоединяемых модулей

Пример обозначения при заказе: **410040**

«Коллектор K1-100-5-ОК»

где:

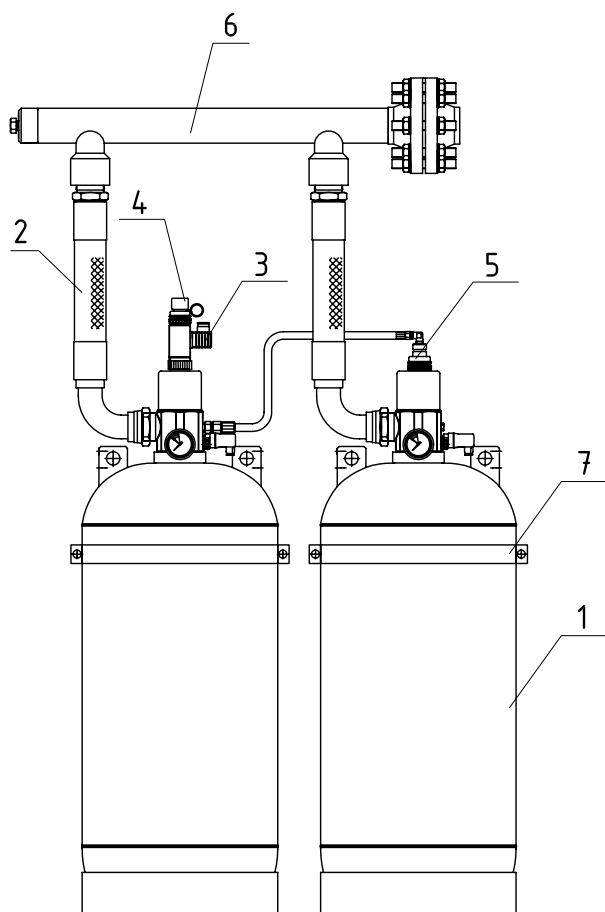
K1- ОК - коллекторы типа 1 (однорядные) с подключением обратного клапана

100 – условный диаметр коллектора

5- количество подсоединяемых модулей



16.1 | Пример подключения модулей к коллектору



- 1 - Модуль МПА-ULT; 2- Рукав высокого давления DN50; 3 - Электропривод (соленоид);
4 - Ручной привод; 5 - Пневмопуск на 2 модуля; 6 – Коллектор; 7- Кронштейн

39

17. | Обратный клапан

Клапаны обратные предназначены для обеспечения работоспособности установки газового пожаротушения при подаче ГОТВ из отдельных модулей или групп модулей батареи, а также для автоматического предотвращения обратного потока ГОТВ.



Пример обозначения при заказе: **402016 «Обратный клапан DN50»**

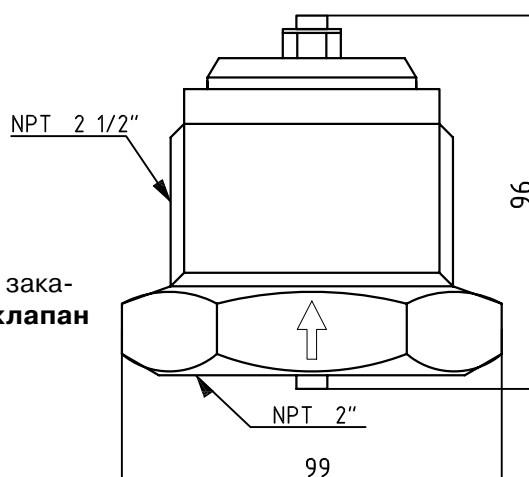


Таблица 17.

Код оборудования	Наименование	Р раб., бар	Р проб., бар	Масса, кг
402016	Обратный клапан DN50	65	97,5	1,7

Муфта под РВД

Муфта предназначена для соединения РВД с трубопроводом ГПТ.

Пример обозначения при заказе:
212002 «Муфта под РВД DN 50»

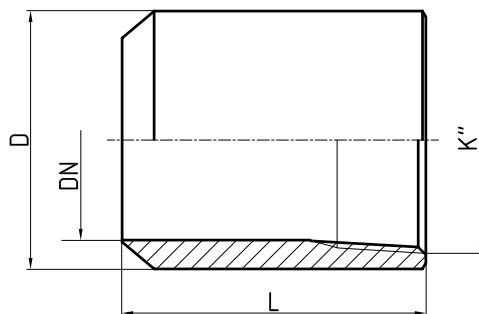


Таблица 18.1

Код оборудования	Обозначение	Наименование	Размеры				Масса, кг
			K''	D, мм	DN, мм	L, мм	
212056	СЕПА.715241.004	Муфта под РВД DN50	2''	70	50	80	0,9

Муфта переходная под РВД

Муфта предназначена для соединения РВД с трубопроводом ГПТ различных диаметров.

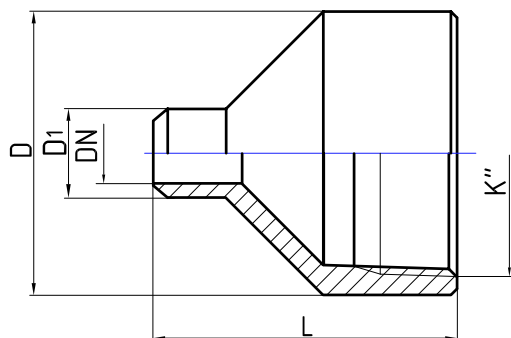
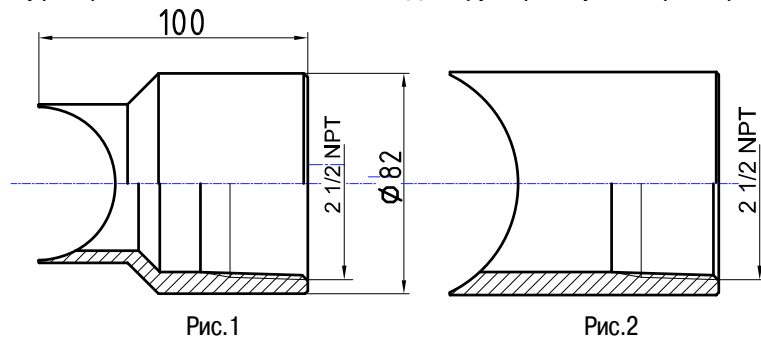


Таблица 18.2

Код оборудования	Обозначение	Наименование	Размеры, мм					Масса, кг
			K''	D, мм	D1, мм	DN, мм	L, мм	
Муфта переходная под РВД DN50								
212061	СЕПА.714361.003	Муфта переходная под РВД DN 50- DN15	2''	70	22	15	75	0,66
212062	СЕПА.714361.003-01	Муфта переходная под РВД DN 50- DN20	2''	70	28	20	75	0,61
212063	СЕПА.714361.003-02	Муфта переходная под РВД DN 50- DN25	2''	70	32	25	75	0,64
212064	СЕПА.714361.003-03	Муфта переходная под РВД DN 50- DN32	2''	70	40	32	75	0,67
212065	СЕПА.714361.003-04	Муфта переходная под РВД DN 50- DN40	2''	70	48	40	75	0,64
212066	СЕПА.714361.003-05	Муфта переходная под РВД DN 50- DN65	2''	75	75	65	75	0,73

Муфта под обратный клапан

Муфта предназначена подключения РВД к трубопроводу ГПТ через обратный клапан.



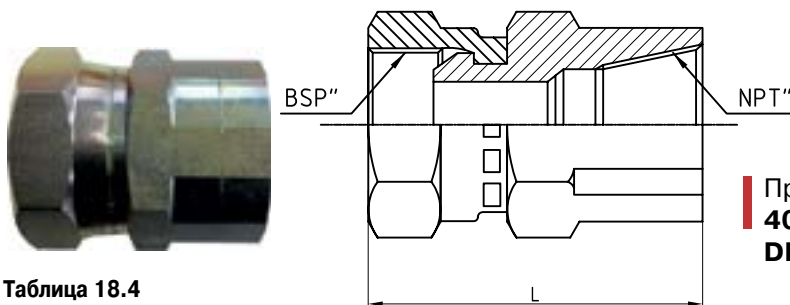
Пример обозначения при заказе:
«212009 Муфта NPT 2 1/2»
для К1-50-ОК»

Таблица 18.3

Код оборудования	Обозначение	Наименование	Рис.	Масса, кг
2120009	СЕПА.714361.003	Муфта NPT 2 1/2" для К1-50-ОК	1	1,13
	СЕПА.714361.003-01	Муфта NPT 2 1/2" для К1-65-ОК	1	1,2
	СЕПА.714361.003-02	Муфта NPT 2 1/2" для К1-80-ОК	2	1,4
	СЕПА.714361.003-03	Муфта NPT 2 1/2" для К1-100-ОК	2	1,5
	СЕПА.714361.003-04	Муфта NPT 2 1/2" для К1-150-ОК	2	1,6

Муфта-переходник

Муфта – переходник предназначена для соединения выходного штуцера ЗПУ модуля с трубопроводом ГПТ без РВД.



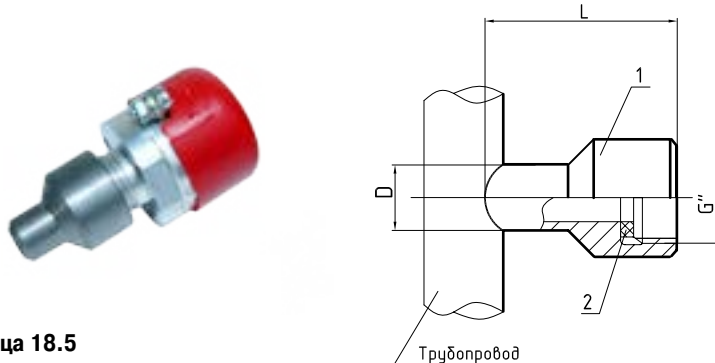
Пример обозначения при заказе:
402020 «Муфта - переходник NVC
DN50»

Таблица 18.4

Код оборудования	Наименование	Размеры			Масса, кг
		BSP"	NPT"	L, мм	
402020	Муфта-переходник DN50	2"	2"	81,0	1,1

Муфта СДУ-ПК G 1/2"

Муфта предназначена для установки сигнализатора давления универсального СДУ-М ТУ 4371-016-00226827-98 на трубопроводе АУПТ. Уплотнительная прокладка входит в комплект поставки. СДУ в комплект поставки не входит и заказывается отдельно.



Пример обозначения при заказе: 212004 «Муфта СДУ-ПК
G 1/2"»

1 - Муфта
2 - Прокладка уплотнительная

Таблица 18.5

Код оборудования	Обозначение	Наименование	Размеры			Масса, кг
			G"	D, мм	L, мм	
212004	СЕПА.302636.001	Муфта СДУ-ПК G 1/2"	1/2"	15	40	0,075

19 | Ниппели

Ниппель под насадок

Ниппель предназначен для установки на выпускном трубопроводе насадка

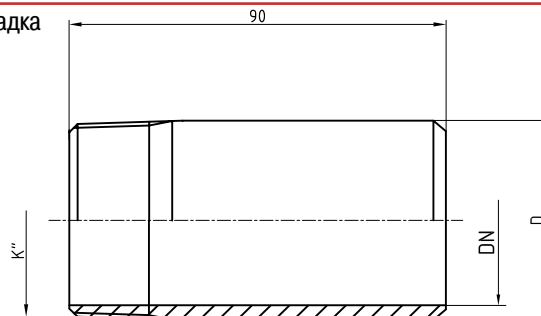


Таблица 19.1

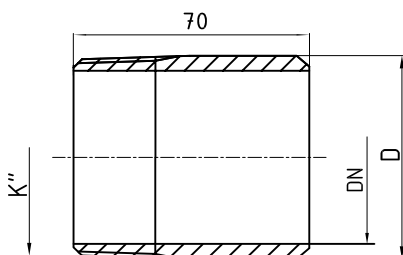
Код оборудования	Обозначение	Наименование	Размеры			Масса, кг
			К''	D, мм	DN	
214007	СЕПА.713241.001	Ниппель под насадок DN 15	1/2''	21,0	15	0,11
214008	СЕПА.713241.001-01	Ниппель под насадок DN 20	3/4''	28,0	20	0,21
214009	СЕПА.713241.001-02	Ниппель под насадок DN 25	1''	34,0	25	0,29
214010	СЕПА.713241.001-03	Ниппель под насадок DN 32	1 1/4''	43,0	32	0,44
214011	СЕПА.713241.001-04	Ниппель под насадок DN 40	1 1/2''	49,0	40	0,54
214012	СЕПА.713241.001-05	Ниппель под насадок DN 50	2''	61,0	50	0,77

Пример обозначения при заказе :

214011 «Ниппель под насадок DN 40»

Ниппель муфты-переходника

Ниппель предназначен для установки в муфту-переходник



Пример обозначения при заказе :

214022 «Ниппель муфты-переходника DN 50»

Таблица 19.2

Код оборудования	Обозначение	Наименование	Размеры			Масса, кг
			К''	DN	D, мм	
214022	СЕПА.713241.002	Ниппель муфты-переходника DN 50	2''	50	61	0,61

20 | Штуцерно-торцевые соединения

Штуцерно-торцевое соединение предназначено для монтажа элементов трубопроводов установки газового пожаротушения, в тех случаях, когда на объекте не допускается проводить сварочные работы. Изготавливается под заказ.



Материал: Сталь 20 ГОСТ 1050

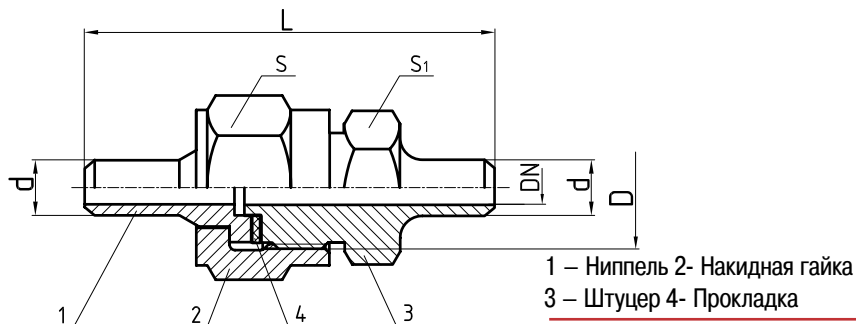


Таблица 20.1

Код оборудования	Обозначение	Наименование	Размеры						
			Дн труб	D	L	DN	S1	S2	Масса, кг
222004	СЕПА.302634.001-05	Штуцерно-торцевое соединение ШТС22	22	M36x2	105	16	46	41	0,57
222005	СЕПА.302634.001-07	Штуцерно-торцевое соединение ШТС28	28	M42x2	114	20	55	46	0,72
222001	СЕПА.302634.001-09	Штуцерно-торцевое соединение ШТС32	32	M48x2	121	25	60	50	0,97
222002	СЕПА.302634.001-12	Штуцерно-торцевое соединение ШТС38	38	M56x2	128	32	70	60	1,4
222003	СЕПА.302634.001-14	Штуцерно-торцевое соединение ШТС48	48	M64x2	149	41	75	65	2,4
222006	СЕПА.302634.001-15	Штуцерно-торцевое соединение ШТС57	57	M68x2	159	50	80	70	2,5

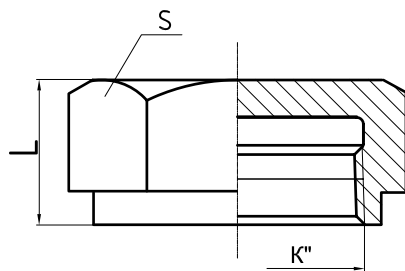
Пример обозначения при заказе:

222006 «Штуцерно-торцевое соединение ШТС57».

21 | Заглушки

Заглушка испытательная для насадка

Заглушка предназначена для установки на выпускном трубопроводе на ниппель насадка при проведении гидравлических испытаний.



Пример обозначения при заказе :

211058 Заглушка ВР испытательная К 1/2''

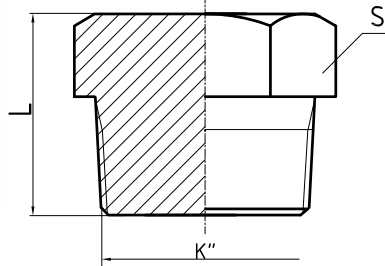
Материал: Сталь 20 ГОСТ 1050-88

Таблица 21.1

Код оборудования	Обозначение	Наименование	Размеры			Масса, кг
			К''	L, мм	S, мм	
211058	СЕПА.753121.002	Заглушка ВР испытательная	1/2''	22	27	0,21
211059	СЕПА.753121.002-01	Заглушка ВР испытательная	3/4''	23	34	0,28
211060	СЕПА.753121.002-02	Заглушка ВР испытательная	1''	29	41	0,36
211062	СЕПА.753121.002-03	Заглушка ВР испытательная	1 1/4''	30	50	0,62
211061	СЕПА.753121.002-04	Заглушка ВР испытательная	1 1/2''	31	60	0,75
211053	СЕПА.753121.002-05	Заглушка ВР испытательная	2''	35	70	0,98

Заглушка испытательная для РВД

Заглушка предназначена для установки на выпускном трубопроводе вместо РВД при проведении гидравлических испытаний.



Пример обозначения при заказе:
211055 «Заглушка испытательная для РВД DN50»

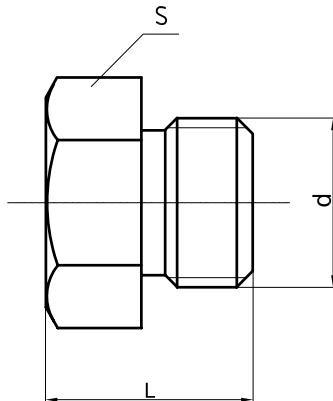
Материал: Сталь 20 ГОСТ 1050-88

Таблица 21.2

Код оборудования	Обозначение	Наименование	Размеры			Масса, кг
			K"	L, мм	S, мм	
211055	СЕПА.753125.005	Заглушка испытательная для РВД DN50	2"	50	63	1,49

Заглушка НР испытательная G1/2"

Заглушка предназначена для установки в муфту СДУ-ПК при гидравлических испытаниях.



Пример обозначения при заказе:
211036 «Заглушка НР испытательная G1/2"»

Материал: Сталь 20 ГОСТ 1050-74

Таблица 21.3

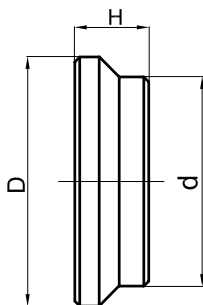
Код оборудования	Обозначение	Наименование	Размеры			Масса, кг
			d	L, мм	S, мм	
211036	СЕПА.753125.003	Заглушка НР испытательная G1/2"	G 1/2"	26	27	0,11

Заглушка АПЭ 21

Заглушка предназначена для установки на неиспользуемых ответвлениях трубопровода.



Материал: Сталь 20 ГОСТ 1050-74



Пример обозначения при заказе:
211001 «Заглушка 22x15 АПЭ21».



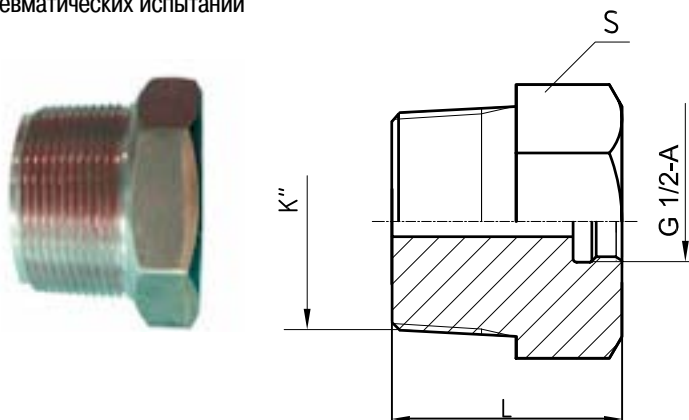
Таблица 21.4

Код оборудования	Обозначение	Наименование	D трубы, мм	Размеры		
				D (мм)	d(мм)	H (мм)
211001	СЕПА.711111.008	Заглушка 22x15 АПЭ21	22x3,0	22	15	15
211018	СЕПА.711111.008-01	Заглушка 28x19 АПЭ21	28x4,0	28	19	15
211003	СЕПА.711111.008-02	Заглушка 32x24 АПЭ21	32x3,5	32	24	15
211004	СЕПА.711111.008-03	Заглушка 38x31 АПЭ21	38x3,0	38	31	15
211006	СЕПА.711111.008-04	Заглушка 48x40 АПЭ21	48x3,5	48	40	15
211063	СЕПА.711111.008-05	Заглушка 57x47 АПЭ21	57x4,5 (коллектор DN50)	57	47	15
211007	СЕПА.711111.008-06	Заглушка 57x49 АПЭ21	57x3,5	57	49	15
211064	СЕПА.711111.008-07	Заглушка 73x63 АПЭ21	73x4,5 (коллектор DN65)	73	63	15
211028	СЕПА.711111.008-08	Заглушка 73x64 АПЭ21	73x4,0	73	64	15
211011	СЕПА.711111.008-09	Заглушка 89x79 АПЭ21	89x4,5	89	79	15
211065	СЕПА.711111.008-10	Заглушка 90x76 АПЭ21	90x6,5 (коллектор DN80)	90	76	15
211066	СЕПА.711111.008-11	Заглушка 108x94 АПЭ21	108x6,5 (коллектор DN100)	108	94	20
211029	СЕПА.711111.008-12	Заглушка 108x99 АПЭ21	108x4,0	108	99	20
211030	СЕПА.711111.008-13	Заглушка 133x123 АПЭ21	133x4,5	133	123	20
211031	СЕПА.711111.008-14	Заглушка 159x147 АПЭ21	159x5,5	159	147	20
211067	СЕПА.711111.008-15	Заглушка 160x142 АПЭ21	160x8,5 (коллектор DN150)	160	142	20

22 | Переходники

Переходник для УОП

Переходник используется для присоединения устройства опрессовки трубопровода (УОП) к трубопроводу при проведении пневматических испытаний



Материал: Сталь 20 ГОСТ 1050-88

Пример обозначения при заказе:
**217026 Переходник для УОП
G1/2'' - K2''**

Таблица 22.1

Код оборудования	Обозначение	Наименование	Размеры			Масса, кг
			K''	L, мм	S, мм	
217026	СЕПА.753134.001	Переходник для УОП G1/2'' - K2''	2''	60	65	1,3

23 | Стойки для модулей

23.1 | Стойка для модулей сварная

Стойка предназначена для крепления модулей ГПТ типа МПА ULT 50 бар при установке модулей на расстоянии от стен. В основном используется для построения централизованных установок ГПТ. Выпускается под заказ. Количество модулей от 1 до 10. Материал изготовления - труба профильная ГОСТ8645

Анкерные болты подбираются в зависимости от материала пола, в комплект поставки не входят и заказываются отдельно

Пример обозначения при заказе:
402056 «Стойка модулей 3x180»

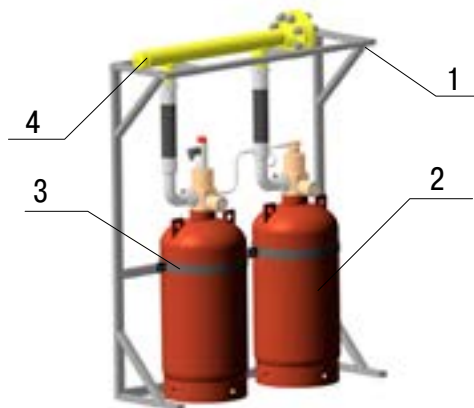


Таблица 23.1

Поз.	Наименование	Код оборудования	Масса, кг
1	Стойка модулей 1x180	402112	16,7
	Стойка модулей 2x180	402115	26,9
	Стойка модулей 3x180	402056	37,2
	Стойка модулей 4x180	402116	44,6
	Стойка модулей 5x180	402139	58,4
	Стойка модулей 6x180	402140	111,8
	Стойка модулей 7x180	402141	120,7
	Стойка модулей 8x180	402142	129,0
	Стойка модулей 9x180	402143	170,5
	Стойка модулей 10x180	402138	185,3
2	Модуль МПА- ULT (50-180-50)	411024	102,2
3	Кронштейн баллона 52/106/147/180л	402035	0,73
4	Коллектор	см. раздел 16	

23.2 | Стойка для модулей сборная

Стойка предназначена для крепления модулей ГПТ типа МПА ULT 50 бар при установке модулей на расстоянии от стен. В основном используется для построения централизованных установок ГПТ. Выпускается под заказ. Количество модулей от 1 до 10. Материал изготовления - профиль монтажный 38/40 (оцинкованная сталь). Стойка поставляется в разобранном виде.

Анкерные болты подбираются в зависимости от материала пола, в комплект поставки не входят и заказываются отдельно

Пример обозначения при заказе:
412012 «Стойка модулей СТ-2-106»
412039 «Стойка модулей СТ-9-180»

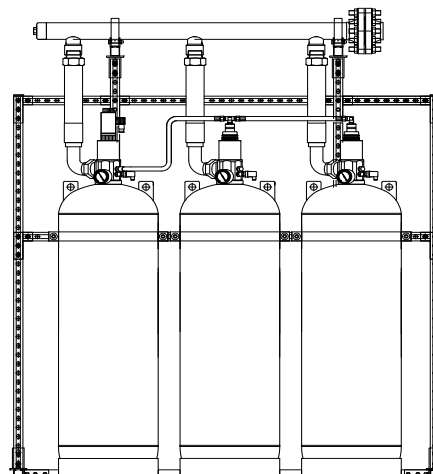
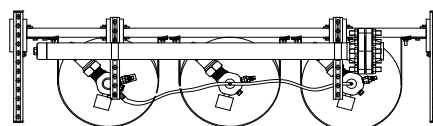


Таблица 23.2

Наименование	Код оборудования	Масса, кг	Наименование	Код оборудования	Масса, кг
Стойка модулей СТ-1-52	412001	13,9	Стойка модулей СТ-1-147	412021	18,1
Стойка модулей СТ-2-52	412002	32,3	Стойка модулей СТ-2-147	412020	37,8
Стойка модулей СТ-3-52	412003	35,4	Стойка модулей СТ-3-147	412023	40,9
Стойка модулей СТ-4-52	412004	49,2	Стойка модулей СТ-4-147	412024	58,1
Стойка модулей СТ-5-52	412005	62,0	Стойка модулей СТ-5-147	412025	72,2
Стойка модулей СТ-6-52	412006	64,4	Стойка модулей СТ-6-147	412026	74,6
Стойка модулей СТ-7-52	412007	67,9	Стойка модулей СТ-7-147	412027	78,1
Стойка модулей СТ-8-52	412008	80,2	Стойка модулей СТ-8-147	412028	91,7
Стойка модулей СТ-9-52	412009	83,2	Стойка модулей СТ-9-147	412029	94,8
Стойка модулей СТ-10-52	412010	86,0	Стойка модулей СТ-10-147	412030	97,6
Стойка модулей СТ-1-106	412011	16,9	Стойка модулей СТ-1-180	412031	19,3
Стойка модулей СТ-2-106	412012	35,35	Стойка модулей СТ-2-180	412032	39,8
Стойка модулей СТ-3-106	412013	38,5	Стойка модулей СТ-3-180	412033	42,8
Стойка модулей СТ-4-106	412014	53,2	Стойка модулей СТ-4-180	412034	58,7
Стойка модулей СТ-5-106	412015	66,8	Стойка модулей СТ-5-180	412035	73,1
Стойка модулей СТ-6-106	412016	69,2	Стойка модулей СТ-6-180	412036	75,7
Стойка модулей СТ-7-106	412017	72,7	Стойка модулей СТ-7-180	412037	79,0
Стойка модулей СТ-8-106	412018	85,7	Стойка модулей СТ-8-180	412038	93,2
Стойка модулей СТ-9-106	412019	88,7	Стойка модулей СТ-9-180	412039	96,3
Стойка модулей СТ-10-106	412020	91,6	Стойка модулей СТ-10-180	412040	99,2

24 | Шкаф для модулей

По желанию Заказчика модуль (группа модулей) газового пожаротушения может размещаться в шкафу. Модуль крепится к стене кронштейном для баллона. Шкаф поставляется в разобранном виде. Материал - листовая сталь с порошковым покрытием. Цвет серый – RAL 7035

Анкерные болты для крепления шкафа подбираются в зависимости от материала пола (стены) в комплект поставки не входят и заказываются отдельно.

Пример обозначения при заказе:
524027 «Шкаф модуля ШКМ1-1000/0-1»



Таблица 24.1

Обозначение	Код оборудования	Для модулей с баллонами, л	Кол-во модулей, шт	Обозначение	Код оборудования	Для модулей с баллонами, л	Кол-во модулей, шт
ШКМ1-1000/0-1	554027	52	1	ШКМ1-1000/250-1	554097	60	1
ШКМ1-1000/0-2	554028	52	2	ШКМ1-1000/250-2	554098	60	2
ШКМ1-1000/0-3	554029	52	3	ШКМ1-1000/250-3	554099	60	3
ШКМ1-1000/0-4	554030	52	4	ШКМ1-1000/250-4	554100	60	4
ШКМ1-1000/0-5	554031	52	5	ШКМ1-1000/250-5	554101	60	5
ШКМ1-1000/0-6	554032	52	6	ШКМ1-1000/250-6	554102	60	6
ШКМ1-1000/0-7	554033	52	7	ШКМ1-1000/250-7	554103	60	7
ШКМ1-1000/0-8	554034	52	8	ШКМ1-1000/250-8	554104	60	8
ШКМ1-1000/0-9	554035	52	9	ШКМ1-1000/250-9	554105	60	9
ШКМ1-1000/0-10	554036	52	10	ШКМ1-1000/250-10	554106	60	10
ШКМ2-1500/0-1	554051	80; 106	1	ШКМ2-1500/250-1	554061	100; 147	1
ШКМ2-1500/0-2	554052	80; 106	2	ШКМ2-1500/250-2	554062	100; 147	2
ШКМ2-1500/0-3	554053	80; 106	3	ШКМ2-1500/250-3	554063	100; 147	3
ШКМ2-1500/0-4	554054	80; 106	4	ШКМ2-1500/250-4	554064	100; 147	4
ШКМ2-1500/0-5	554055	80; 106	5	ШКМ2-1500/250-5	554065	100; 147	5
ШКМ2-1500/0-6	554056	80; 106	6	ШКМ2-1500/250-6	554066	100; 147	6
ШКМ2-1500/0-7	554057	80; 106	7	ШКМ2-1500/250-7	554067	100; 147	7
ШКМ2-1500/0-8	554058	80; 106	8	ШКМ2-1500/250-8	554068	100; 147	8
ШКМ2-1500/0-9	554059	80; 106	9	ШКМ2-1500/250-9	554069	100; 147	9
ШКМ2-1500/0-10	554060	80; 106	10	ШКМ2-1500/250-10	554070	100; 147	10
ШКМ3-2000/0-1	554071	180	1	ШКМ3-2000/250-1	554081	150	1
ШКМ3-2000/0-2	554072	180	2	ШКМ3-2000/250-2	554082	150	2
ШКМ3-2000/0-3	554073	180	3	ШКМ3-2000/250-3	554083	150	3
ШКМ3-2000/0-4	554074	180	4	ШКМ3-2000/250-4	554084	150	4
ШКМ3-2000/0-5	554075	180	5	ШКМ3-2000/250-5	554085	150	5
ШКМ3-2000/0-6	554076	180	6	ШКМ3-2000/250-6	554086	150	6
ШКМ3-2000/0-7	554077	180	7	ШКМ3-2000/250-7	554087	150	7
ШКМ3-2000/0-8	554078	180	8	ШКМ3-2000/250-8	554088	150	8
ШКМ3-2000/0-9	554079	180	9	ШКМ3-2000/250-9	554089	150	9
ШКМ3-2000/0-10	554080	180	10	ШКМ3-2000/250-10	554090	150	10

III | Дополнительное оборудование

25. | Клапан сброса избыточного давления

Клапан сброса избыточного давления (КСИД) предназначен для защиты помещений и оборудования от избыточного давления газа, образующегося во время выпуска в помещение газового огнетушащего вещества (ГОТВ) из сосудов (баллонов) установки газового пожаротушения.

Необходимость применения КСИД в составе оборудования

установки газового пожаротушения определяется по «Методике расчета площади проема для сброса избыточного давления в помещениях, защищаемых установками газового пожаротушения», приведенной в приложении 3 Свода правил СП 5.13130.2009.



КСИД односторонний накладной

КСИД двухсторонний накладной

КСИД односторонний врезной

Обозначение клапанов сброса избыточного давления при заказе.

КСИД - **xxx** - **xxx** - **x**
 1 **2** **3**

1 – Площадь сбросного проема КСИД*, см²:

- Для односторонних моделей: 150, 300, 450, 500, 600, 1000, 1500, 2000;
- Для двухсторонних моделей**: 150Д, 300Д, 450Д, 500Д, 1000Д, 1500Д;

* В настоящее время доступны для заказа только перечисленные варианты моделей клапанов сброса избыточного давления.

** Для двухсторонних моделей площадь притока является фиксированной величиной.

2 – Давление начала открытия клапана, Па:

- 100Па – позиция на заказ;
- 150Па – стандартная позиция для клапанов с площадью 500, 1000, 1500, 2000, 500Д, 1000Д, 1500Д;
- 200Па – позиция на заказ;
- 250Па – стандартная позиция для клапанов с площадью 150, 300, 450, 600, 150Д, 300Д, 450Д;
- 300Па – стандартная позиция для клапанов с площадью 500, 1000, 1500, 2000, 500Д, 1000Д, 1500Д;
- 400Па – позиция на заказ;
- 500Па – стандартная позиция для клапанов с площадью 500, 1000, 1500, 2000, 500Д, 1000Д, 1500Д;
- 600Па – стандартная позиция для клапанов с площадью 150, 300, 450, 600, 150Д, 300Д, 450Д;
- 700Па – позиция на заказ;
- 800Па – позиция на заказ;
- 900Па – позиция на заказ;
- 1000Па – стандартная позиция для всех вариантов площадей клапанов сброса избыточного давления.

3 – Монтажное исполнение КСИД:

- Н** – накладное исполнение клапана, стандартное исполнение;
- В** – врезное исполнение клапана, исполнение на заказ.

Пример заказа №1. КСИД-300Д-250Па-Н

Заказ на поставку клапана сброса избыточного давления в двухстороннем исполнении, с площадью проема сброса избыточного давления 300см², начальным давлением открытия клапана 250Па в накладном варианте монтажа.

Пример заказа №2. КСИД-1500-200Па-В

Заказ на поставку клапана сброса избыточного давления в одностороннем исполнении (без клапана притока) с площадью проема сброса избыточного давления 150см², начальным давлением открытия клапана 200Па вариант монтажного исполнения – врезной (позиция на заказ).

26. | Распределительные устройства

Распределительные устройства предназначены для пропуска газового огнетушащего вещества (ГОТВ) в определенный магистральный трубопровод автоматической установки газового пожаротушения (АУГП).

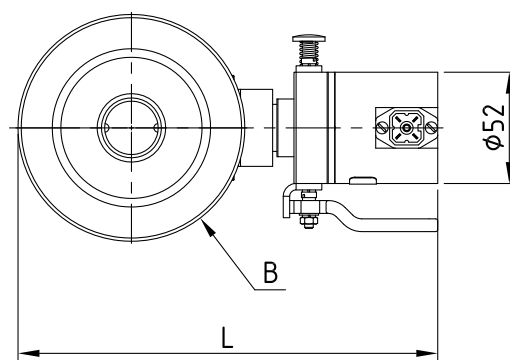
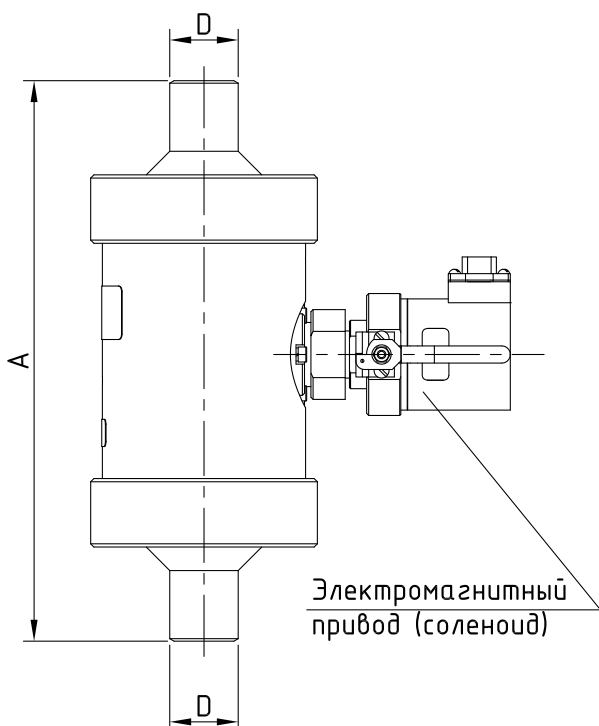
Устройства предназначены для применения с ГОТВ, указанными в таблице 49.

Одно устройство обеспечивает подачу ГОТВ в одном на-

правлении. Для подачи ГОТВ по двум и более направлениям на коллекторе АУГП устанавливают необходимое количество устройств.

Допускается параллельная работа двух и более изделий на одно направление пожаротушения.

Работоспособность устройства сохраняется при любом положении в пространстве, при соблюдении направления подачи ГОТВ в соответствии со стрелкой, нанесенной на корпус РУ.



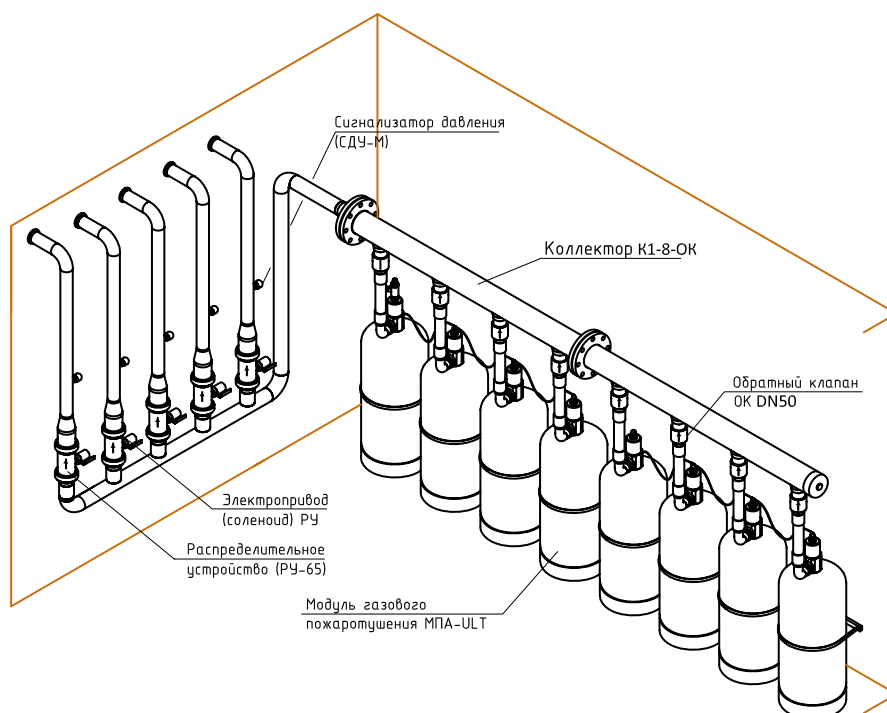
Пример обозначения при заказе:
406025 «Распределительное устройство РУНВС-080-065 ТУ4854-005-76585836-2014»

Таблица 26.1

Наименование показателя	РУNVC-25-65/ РУNVC-25-150	РУNVC-32-65/ РУNVC-32-150	РУNVC-50-65/ РУNVC-50-150	РУNVC-65-65/ РУNVC-65-150	РУNVC-80-65/ РУNVC-80-150	РУNVC-100-65/ РУNVC-100-150
Рабочие среды	ФК-5-1-12, Хладон 125 ХП, Хладон 227 ea; CO2					
Диаметр условного прохода, мм	25	32	50	65	80	100
Рабочее (максимально допустимое) давление, МПа (кгс/см ²)	6,5 (65)/14,7(150)					
Минимальное давление на входе РУ, МПа (кгс/см ²)	0,31 (3)			0,51(5)		
Пробное давление, МПа кгс/см ²)	13(130)					
Параметры пускового импульса в цепи электромагнита: - напряжение постоянного тока, В - сила тока, не более, А - длительность импульса, с, не менее	24,0±2,4 2 1					
Эквивалентная длина, м, не более	2,1	2,7	4,8	5,6	6,8	8,5
Наружный диаметр и толщина стенки входного и выходного патрубков, мм , D	32x3,5/ 41x8,0	38x3,0/ 48x8,0	57x3,5/ 66x8,0	73x4,0 81x8,0	87x3,5/ 96x8	107x3,5/ 118x9,0
Ток контроля цепи электромагнита, А, не более	0,01					
Габаритные размеры, мм А L В	262 197 106	262 197 106	274 222 129	274 242 150	421 284 190	451 308 220
Диапазон рабочих температур, °С	от минус 40 до +55°С					
Масса, не более, кг	9/13	9/13	13/18	16,5/23	36/47,2	52
Рабочее положение в пространстве	Произвольное, при соблюдении направления подачи ГОТВ в соответствии со стрелкой на корпусе РУ					

26.1 | Пример использования распределительных устройств

Оборудование расположено в удобном для восприятия положении



27. | Вентилятор газодымоудаления (дымосос)

Для оперативного удаления ГОТВ после тушения пожара допускается предусматривать передвижные вентиляционные установки (дымососы) с механическим побуждением удаления воздуха из нижней и верхней зон помещений, обеспечивающих расход газодымоудаления не менее четырехкратного воздухообмена с компенсацией удаляемого объема газов и дыма приточным воздухом. В соответствии с п. 8.14.4 СП 5.13130.2009.

ДПЭ-7(ЦМ)



ДПЭ-7(ОТМ)



Узел стыковочный УС-1 ВП



Таблица 27

Код оборудования	Наименование
521016	Вентилятор газодымоудаления (дымосос) ДПЭ-7(1ЦМ)
521007	Вентилятор газодымоудаления (дымосос) ДПЭ-7(2ЦМ)
521009	Вентилятор газодымоудаления (дымосос) ДПЭ-7(4ЦМ)
521011	Вентилятор газодымоудаления (дымосос) ДПЭ-7(4ОТМ)
521034	Вентилятор газодымоудаления (дымосос) ДПЭ-7(5ОТМ)
521035	Вентилятор газодымоудаления (дымосос) ДПЭ-7(6ОТМ)
521004	Узел стыковочный УС-1ВП для дымососа

Пример обозначения при заказе:

521016 «Вентилятор газодымоудаления (дымосос) ДПЭ-7(1ЦМ)»

521004 «Узел стыковочный УС-1 ВП для дымососа»

27.1 | Пример подключения стыковочного узла УС-1ВП



IV | Испытательное оборудование

Испытания помещения на герметичность

Параметр негерметичности чрезвычайно важен для проектирования эффективной системы газового пожаротушения. Однако, в настоящее время специалисты вынуждены применять неточные данные, либо выдавать задание заказчику на обеспечение допустимой степени негерметичности защищаемого помещения. В лучшем случае, удаётся измерить крупные отверстия, но это не даёт представления о реальной степени негерметичности, что, в свою очередь, приводит к ошибкам при выборе клапанов сброса избыточного давления, а также возникновению ошибок в расчётах времени удержания необходимой огнетушащей концентрации в защищаемом помещении.

ОАО «Спецавтоматика» одна из немногих компаний на российском рынке газового пожаротушения, которая оказывает услуги по определению негерметичности помещений с помощью технологии и испытательного оборудования «Retrotec». Помимо этого, технология «Retrotec» позволяет определить время, в течение которого будет сохраняться заданная огнетушащая концентрация.

Эта технология признана и рекомендована ведущими международными органами сертификации.

Установка состоит из калиброванного вентилятора, блока питания, блока обработки данных, ком-плекта высокоточных датчиков давления, а также программного обеспечения. С помощью данного оборудования проводятся тесты по нагнетанию и разрежению воздуха в тестируемом помещении.

Исходя из проведённых тестов, программа вычисляет площадь открытых проёмов помещения с высокой точностью и время сохранения огнетушащей концентрации.

При данных испытаниях возможно использование тестового белого дыма для определения точного местонахождения негерметичностей.

Вентилятор легко монтируется в дверной проём с помощью раздвижных стоек и не требует дополнительных монтажных работ в помещении.



28. | Баллон испытательный переносной БИП-40-150

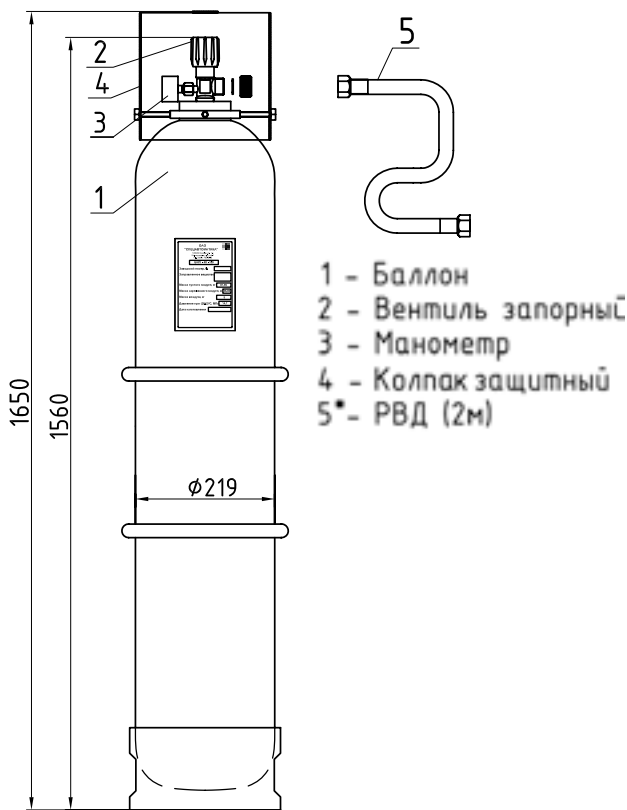
Баллон испытательный переносной БИП-40-150 предназначен для продувки трубопроводов установок пожаротушения сжатым воздухом и испытания их на прочность и герметичность в соответствии с п.9.10 ГОСТ 50969-96.

БИП-40-150 состоит из баллона с установленным вентилем и манометром, защитного колпака, а также РВД для подключения к системе.

Таблица 28.1

Основные характеристики	Значение
Вместимость баллона, л	40
Рабочее давление, кгс/см ² (МПа)	150 (14,7)
Присоединительная резьба выходного штуцера	G 3/4"
Рабочая среда	азот по ГОСТ9293 или сжатый воздух по ГОСТ17433
Диапазон рабочих температур	от минус 40 до 50°С
Код оборудования для заказа:	525001

*- РВД в комплект поставки не входит и заказывается дополнительно

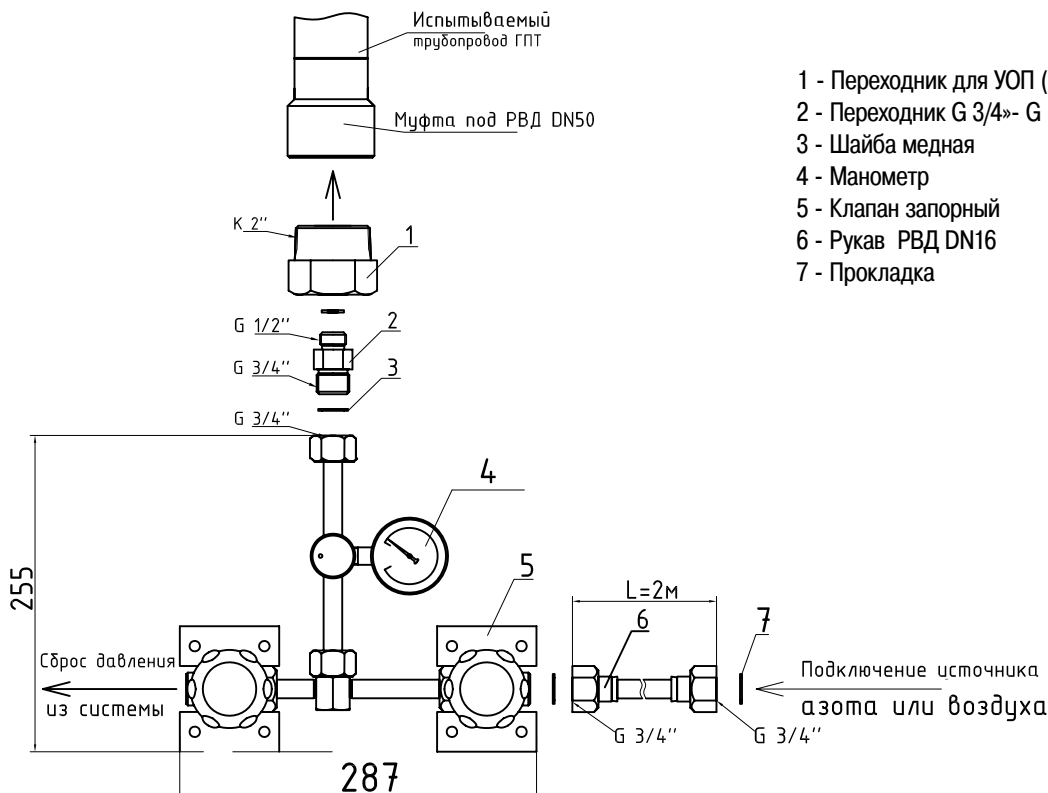


- 1 - Баллон
- 2 - Вентиль запорный
- 3 - Манометр
- 4 - Колпак защитный
- 5* - РВД (2м)

29. | Устройство для опрессовки трубопровода УОП-10

УОП-10 предназначен для продувки и пневматических испытаний трубопроводов установок пожаротушения в соответствии с п.9.10 ГОСТ Р 50969. В качестве источника сжатого газа

рекомендуется использовать баллон переносной испытательный БИП-40-150.



- 1 - Переходник для УОП (K2» - G 1/2»)
- 2 - Переходник G 3/4»- G 1/2»
- 3 - Шайба медная
- 4 - Манометр
- 5 - Клапан запорный
- 6 - Рукав РВД DN16
- 7 - Прокладка

Таблица 29.1

Основные характеристики	Значение
Рабочее давление, кгс/см ² (МПа)	100 (10,0)
Рабочая среда	азот по ГОСТ9293 или сжатый воздух по ГОСТ17433
Диапазон рабочих температур	от минус 25 до 40°С
Возможные размеры резьбы для присоединения к трубопроводу (наружная резьба)	G 1/2", K 2"

При заказе оборудования необходимо уточнить тип присоединения к трубопроводу.
При необходимости, возможно приобрести переходники для УОП-10 по отдельному заказу.

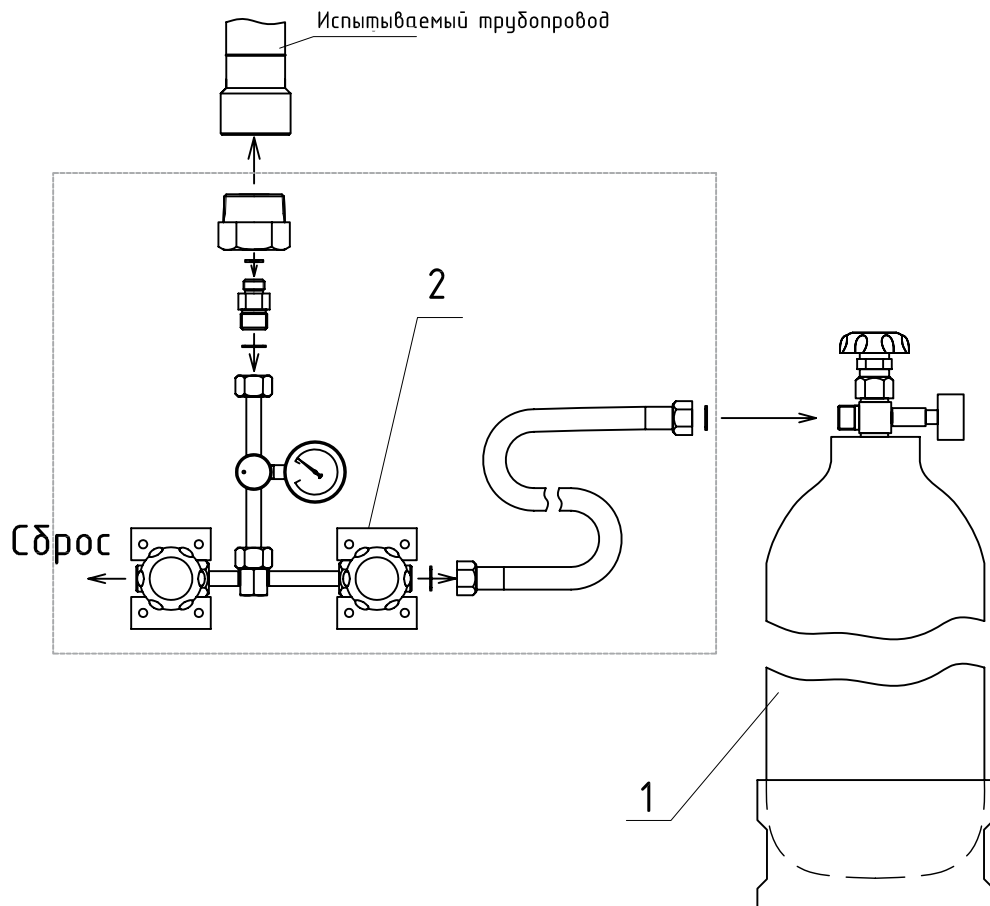
Пример обозначения при заказе:

411016 «Устройство опрессовки трубопровода УОП-10» G 1/2''

411016 «Устройство опрессовки трубопровода УОП-10» K 2''

29.1 | Пример подключения УОП-10

- 1 - Баллон испытательный переносной БИП-40-50
- 2 - Устройство опрессовки трубопровода УОП-10



1. | Общие сведения о принципах построения автоматической установки газового пожаротушения (АУГП) и правила построения установок.

Правильный выбор УГП должен основываться на оптимальных технико-экономических показателях.

Следует особо отметить, что любое из разрешенных к применению ГОТВ ликвидирует пожар не зависимо от типа горючего материала, но только при создании в защищаемом объеме нормативной огнетушащей концентрации.

По способу хранения и методам контроля ГОТВ в модулях газового пожаротушения МГП все газовые огнетушащие вещества можно разбить на три группы.

К 1-й группе относятся ФК-5-1-12 Noves 1230, Хладон 125, Хладон 318Ц и Хладон 227еа. Эти хладоны хранятся в МГП в сжиженном виде под давлением газа-вытеснителя, чаще всего - азота. Модули с перечисленными хладами, как правило, имеют рабочее давление, не превышающее 6,4 МПа. Контроль давления в модуле в процессе эксплуатации установки осуществляется по манометру, установленному на МГП.

Хладон 23 и CO_2 составляют 2-ю группу. Они хранятся также в сжиженном виде, но вытесняются из МГП под давлением собственных насыщенных паров.

Рабочее давление модулей с перечисленными ГОТВ не менее 14,7 МПа. Во время эксплуатации данные модули должны быть установлены на весовых устройствах, обеспечивающих непрерывный контроль массы хладона 23 или CO_2 .

К 3-й группе относятся N_2 , Ar и Инерген. Данные ГОТВ хранятся в МГП в газообразном состоянии.

Далее, когда будем оценивать достоинства и недостатки

ГОТВ из этой группы, будет рассматриваться только азот. Это связано с тем, что N_2 является самым эффективным ГОТВ (имеет наименьшую огнетушащую концентрацию и одновременно наименьшую стоимость). Контроль сохранности ГОТВ 3-й группы осуществляется по манометру. N_2 , Ar или Инерген хранятся в модулях при давлении 14,7 МПа и более.

После проведения технико-экономического обоснования становится известным количество ГОТВ, необходимое для ликвидации пожара и предварительное количество МГП.

Далее определяется место установки модулей газового пожаротушения, место установки насадков в защищаемом объеме и трасса прокладки трубной разводки.

Насадки должны быть установлены в соответствии с картами распыла, указанными в технической документации завода-изготовителя насадков. Расстояние от насадков до потолка (перекрытия, подвесного потолка) не должно превышать 0,5 м при использовании всех ГОТВ, за исключением N_2 .

Трубная разводка, как правило, должна быть симметричной. То есть насадки должны быть равноудалены от магистрального трубопровода. В этом случае расход ГОТВ через все насадки будет одинаков, что обеспечит создание равномерной огнетушащей концентрации в защищаемом объеме. Типичные примеры симметричной трубной разводки приведены на рис. 1 и 2.

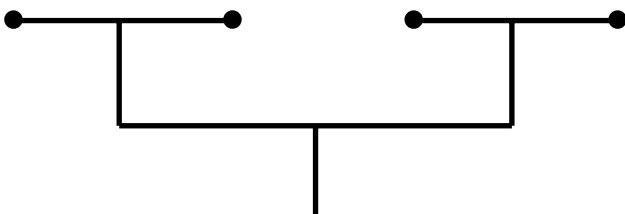


Рис. 1

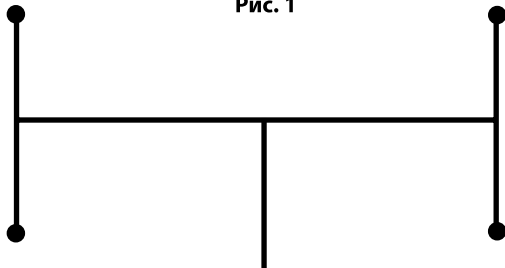


Рис. 2

При проектировании трубной разводки следует также учитывать правильное соединение отводящих трубопроводов (рядков, отводов) от магистрального трубопровода.

Крестообразное соединение возможно только при условии, когда расход ГОТВ N_1 и N_2 равны по величине и только для групп газов 2 и 3. Использование крестообразных соединений при применении ГОТВ 3М™Noves™1230 не допустимо. (Рис. 3).

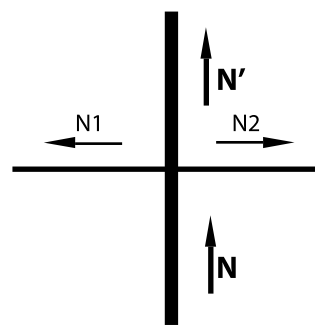


Рис. 3
 $\text{N}_1 = \text{N}_2$

Если $N1 \neq N2$ для газов групп 2 и 3 или при использовании газов группы 1, противоположные соединения рядков и отводов с магистральным трубопроводом необходимо разносить по направлению движения ГОВТ на расстояние L , превышающем $10 \cdot D$, как показано на Рис. 4. Где D - внутренний диаметр магистрального трубопровода.

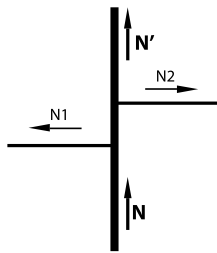


Рис. 4
 $N1 \neq N2$

На пространственное соединение труб при проектировании трубной разводки УГП не накладывается никаких ограничений при применении ГОВТ, принадлежащих ко 2-й и 3-ей группам. А для трубной разводки УГП с ГОВТ 1-й группы имеется ряд ограничений. Это вызвано следующим:

При наддуве ЗМ™ Novac™ 1230, Хладона 125, Хладона 318Ц или Хладона 227еа в модулях ГПТ азотом до требуемого давления частично азот растворяется. Причем количество растворяемого азота в хладонах пропорционально давлению наддува.

После открытия запорно-пускового устройства (ЗПУ) модуля газового пожаротушения под давлением газа-вытеснителя хладон с частично растворенным азотом по трубной разводке поступает к насадкам и через них выходит в защищаемый объем. При этом давление в системе (модули - трубная разводка) снижается в результате расширения объема, занимаемого азотом в процессе вытеснения хладона, и гидравлического сопротивления трубной разводки. Происходит частичное выделение азота из жидкой фазы хладона и образуется двухфазная среда (смесь жидкой фазы хладона - газообразный азот). Поэтому к трубной разводке УГП, применяющей 1-ю группу ГОВТ, накладывается ряд ограничений. Основной смысл этих ограничений направлен на предотвращение расслоения двухфазной среды внутри трубной разводки.

При проектировании и монтаже все соединения трубной разводки УГП должны выполняться так, как показано на рис. 5а, 5б и 5с. Причем, для второстепенных потоков см. рис.5с, поток $N1$, должен составлять 10-35% от общего потока.

Запрещается выполнять второстепенные отводы на вертикальных стояках. Все деления потоков выполняются только в горизонтальной плоскости. В процессе проектирования УГП в аксонометрическом виде выполняется схема трубной разводки, длина труб, количество насадков и их высотные отметки. Для определения внутреннего диаметра труб и суммарной площади выходных отверстий каждого насадка необходимо выполнить гидравлический расчет установки газового пожаротушения.

Гидравлический расчет установки газового пожаротушения на базе ГОВТ ЗМ™ Novac™ 1230 модулей осуществляется с помощью программного обеспечения «Hygood Novac 1230 HYG3.60» и «Novac 1230 Flom Calc TEPG3.71».

Данные программы прошли верификационные испытания в ФГУ ВНИИПО МЧС России и получили положительное заключение.

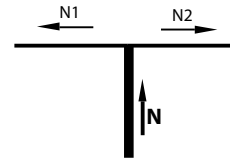


Рис. 5а

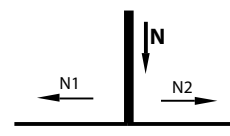


Рис. 5б

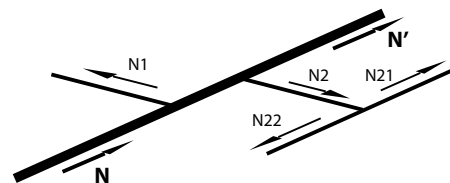


Рис. 5с

2. | Разработка проектной документации и состав

В общем случае рабочий проект РП установки газового пожаротушения состоит из пояснительной записки, технологической части, электротехнической части спецификации оборудования и материалов и смет (по требованию заказчика).

ПОЯСНИТЕЛЬНАЯ ЗАПИСКА

В состав пояснительной записки входят следующие разделы.

Общие положения

В разделе **Общие положения** дается наименование объекта, для которого выполнен рабочий проект УГП, и обоснование его выполнения. Приводятся нормативно-технические документы, на основании которых выполнена проектная документация.

В связи с тем, что проводится постоянная работа по усовершенствованию нормативных документов, проектировщики должны постоянно корректировать данный перечень и постоянно отслеживать письма и распоряжения МЧС и ВНИИПО.

Назначение

В данном разделе указывается, для чего предназначена установка газового пожаротушения и выполняемые ее функции.

Краткая характеристика защищаемого объекта

В этом разделе в общем виде дается краткая характеристика помещений, подлежащих защите УГП, их геометрические размеры (объем). Сообщается о наличии фальшполов и потолков при объемном способе пожаротушения или конфигурация объекта и его расположение при локальном по объему способе. Указываются сведения о максимальной и минимальной температуре и влажности воздуха, наличие и характеристика системы вентиляции и кондиционирования воздуха, наличие постоянно открытых проемов и предельно допустимых давлений в защищаемых помещениях. Приводятся данные об основных видах пожарной нагрузки, категории защищаемых помещений и классы зон.

Основные проектные решения

Данный раздел имеет два подраздела.

Технологическая часть

В подразделе **Технологическая часть** дается краткое описание основных составных элементов УГП. Указывается вид выбранного газового огнетушащего вещества ГОТВ и газа-вытеснителя, при его наличии. Приводится тип модулей газового пожаротушения МГП (батарей), выбранных для хранения газового огнетушащего вещества, номер сертификата пожарной безопасности. Дается краткое описание основных элементов модуля (батарей), метода контроля массы ГОТВ. Приводятся параметры электрического пуска МГП (батарей).

Сообщается о выбранном типе насадка для равномерного распределения газового огнетушащего вещества в защищаемом объеме и принятое нормативное время выпуска расчетной массы ГОТВ. Данную информацию проектировщик получает при выполнении гидравлического расчета.

Для централизованной установки приводится тип распределительных устройств и номер сертификата пожарной безопасности.

Приводятся формулы, которые используются для расчета массы газового огнетушащего вещества УГП, и используемые в расчетах численные значения основных величин: принятые нормативные огнетушащие концентрации для каждого защищаемого объема, плотность газовой фазы и остаток ГОТВ в модулях (батареях), коэффициент, учитывающий потери газового огнетушащего вещества из модулей (батарей), остаток ГОТВ в модуле (батареи), высоту защищаемого помещения над уровнем моря, суммарную площадь постоянно открытых проемов, высоту помещения и время подачи ГОТВ.

Дается расчет времени эвакуации людей из помещений, которые защищаются установками газового пожаротушения и указывается время остановки вентиляционного оборудования, закрытия противопожарных клапанов, воздушных заслонок и т.д. (при их наличии). При времени эвакуации людей из помещения или остановки вентиляционного оборудования, закрытия огнепреграждающих клапанов, воздушных заслонок и т.д. менее 10 с рекомендуется время задержки выпуска ГОТВ принимать 10 с. Если все или один из ограничивающих параметров, а именно, расчетное время эвакуации людей, время остановки вентиляционного оборудования, закрытия огнепреграждающих клапанов, воздушных заслонок и т.д. превышает 10 с, то время задержки выпуска ГОТВ необходимо принимать по большему значению или близкому к нему, но в большую сторону. Не рекомендуется искусственно увеличивать время задержки выпуска ГОТВ по следующим причинам.

Во-первых, УГП предназначены для ликвидации начальной стадии пожара, когда не происходит разрушение ограждающих конструкций и, прежде всего, окон. Появление дополнительных проемов в результате разрушения ограждающих конструкций при развитом пожаре, не учтенных при расчете требуемого количества ГОТВ, не позволит создать нормативную огнетушащую концентрацию газового огнетушащего вещества в помещении после срабатывания УГП.

Во-вторых, искусственное увеличение времени свободного горения приводит к неоправданно большому материальным потерям. Все-таки установки газового пожаротушения созданы для ликвидации очага пожара на самой ранней стадии.

В этом же подразделе по результатам расчетов предельно допустимых давлений, выполняемых с учётом требований пун-

кта 6 ГОСТ Р 12.3.047-98, сообщается о необходимости устанавливать дополнительные устройства для сброса давления в защищаемых помещениях после срабатывания УГП.

Электротехническая часть

В данном подразделе сообщается на основании каких принципов выбраны пожарные извещатели, приводятся их типы и номера сертификатов пожарной безопасности. Указывается тип приемно-контрольного и управляющего прибора и номер его сертификата пожарной безопасности. Дается краткое описание основных функций, которые выполняет прибор.

Принцип действия установки

Данный раздел имеет 4 подраздела, в которых описывается: режим «Автоматика включена»; режим «Автоматика отключена»; дистанционный пуск; местный пуск.

Электроснабжение.

В этом разделе указывается к какой категории обеспечения надежности электроснабжения относится автоматическая установка газового пожаротушения и по какой схеме должно осуществляться электропитание приборов и оборудования, входящего в состав установки.

Состав и размещение элементов.

Данный раздел имеет два подраздела.

Технологическая часть

В этом подразделе приводится перечень основных элементов, из которых состоит технологическая часть автоматической установки газового пожаротушения, места и требования к их установке.

Электротехническая часть

В данном подразделе приводится перечень основных элементов электротехнической части автоматической установки газового пожаротушения. Даются указания по их установке. Сообщаются марки кабелей, проводов и условия их прокладки.

Состав данного раздела включает в себя требования к квалификации персонала и его численность при обслуживании запроецированной автоматической установки газового пожаротушения.

Мероприятия по охране труда и безопасной эксплуатации

В данном разделе сообщаются нормативные документы, на основании которых должны выполняться монтажные и пусконаладочные работы и осуществляться техническое обслуживание автоматической установки газового пожаротушения. Приводятся требования к лицам допускаемым к обслуживанию автоматической установки газового пожаротушения.

Описываются мероприятия, которые необходимо выполнять после срабатывания УГП в случае возникновения пожара.

Важно чтобы заказчик понимал, что создание на его объекте установки газового пожаротушения не освобождает от соблюдения правил пожарной безопасности.



