



ГОСУДАРСТВЕННЫЙ СТАНДАРТ
СОЮЗА ССР

ИЗДЕЛИЯ ЭЛЕКТРОТЕХНИЧЕСКИЕ.
ЗАЖИМЫ ЗАЗЕМЛЯЮЩИЕ
И ЗНАКИ ЗАЗЕМЛЕНИЯ
КОНСТРУКЦИЯ И РАЗМЕРЫ

ГОСТ 21130—75
(СТ СЭВ 2308—80)

Издание официальное

10 руб. БЗ 6—92

ИЗДАТЕЛЬСТВО СТАНДАРТОВ
Москва

**ИЗДЕЛИЯ ЭЛЕКТРОТЕХНИЧЕСКИЕ.
ЗАЖИМЫ ЗАЗЕМЛЯЮЩИЕ И ЗНАКИ
ЗАЗЕМЛЕНИЯ****Конструкция и размеры**Electrical items Earth terminals and earth signs
Design and dimensions**ГОСТ
21130—75****(СТ СЭВ 2308—80)**

ОКП 34 2490

Дата введения 01.07.76

Настоящий стандарт распространяется на заземляющие зажимы и знаки заземления, применяемые в электротехнических изделиях и приборах общего назначения, взрывозащищенных и рудничных изделиях для заземления корпусов, оболочек и брони кабелей и подсоединения заземляющих жил.

Стандарт не распространяется на линейные, заземляющие зажимы, зажимы переносных заземляющих устройств, заземляющие зажимы, применяемые в бытовых изделиях, заземляющие зажимы для изделий и приборов, требования к которым регламентируются специальными правилами их изготовления (изделия и приборы радиотехники, судостроения и др.).

Все требования настоящего стандарта являются обязательными.

(Измененная редакция, Изм. № 2, 3, 5).

1. ЗАЗЕМЛЯЮЩИЕ ЗАЖИМЫ

1.1. Заземляющие зажимы должны изготавливаться следующих типов:

а) для заземления корпусов изделий и подсоединения заземляющих проводников:

ЗШ — зажим со шпилькой,

Издание официальное

Перепечатка воспрещена

© Издательство стандартов, 1975

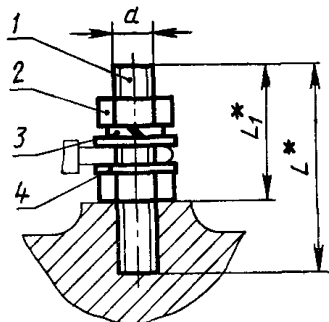
© Издательство стандартов, 1993

Переиздание с изменениями

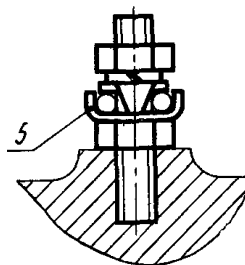
- ЗБ — зажим с болтом;
- ЗВ — зажим с винтом,
- ЗВП — зажим с винтом, припаянным к подпорке;
- б) для заземления оболочки и брони кабелей;
- ЗШ2П — зажим с двумя шпильками и пластинами,
- ЗШ2С — зажим с двумя шпильками и скобой,
- ЗБХ — зажим с болтом и хомутом,
- ЗБ2 — зажим с двумя болтами.

1.2. Конструкция и размеры зажимов типа ЗШ должны соответствовать указанным на черт. 1 и в табл. 1.

Исполнение 1



Исполнение 2



* Размеры для справок.

1—шпилька по ГОСТ 22042—76; 2—гайка по ГОСТ 5915—70 или ГОСТ 5927—70; 3 — шайба пружинная по ГОСТ 6402—70; 4 — шайба по ГОСТ 11371—78; 5 — шайба контактная

Черт. 1

Таблица 1

| мм | | | | | |
|----------|----------|-----------------------|----------|----------|-----------------------|
| <i>d</i> | <i>L</i> | <i>L</i> ₁ | <i>d</i> | <i>L</i> | <i>L</i> ₁ |
| M4 | 20 | 14 | M10 | 45 | 34 |
| M5 | 25 | 17 | | 50 | |
| | M6 | | 30 | M12 | 55 |
| M8 | 35 | 22 | 60 | | |
| | 40 | | 26 | 65 | |
| M10 | 45 | 34 | M16* | 70 | 50 |

* Только для исполнения 1.

Пример условного обозначения зажима со шпилькой из стали, диаметром М4, длиной 20 мм, исполнения 1:

Зажим ЗШ-С-4×20—1 ГОСТ 21130—75

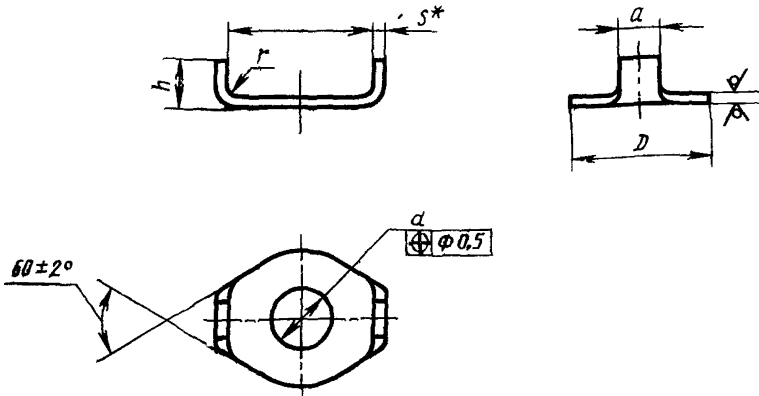
То же, из латуни:

Зажим ЗШ-Л-4×20—1 ГОСТ 21130—75

(Измененная редакция, Изм. № 2, 5).

1.2.1. Конструкция и размеры контактных шайб для зажима типа ЗШ должны соответствовать указанному на черт. 2 и в табл. 2. Допускаются конструктивные варианты с сохранением размеров d , D , h и l .

25 ✓ (✓)



* Размер для справок

Черт 2

Таблица 2

| Диаметр шпильки | a min | d (пред. откл по Н14) | Размеры в мм | | | | s | Масса 1000 шт., кг |
|-----------------|---------|-------------------------|-------------------------------------|-----|-----|-----|-----|--------------------|
| | | | D | h | l | r | | |
| | | | Пред. откл. по $\pm \frac{IT15}{2}$ | | | | | |
| 4 | 3 | 4,3 | 10 | 4 | 12 | 0,5 | 0,8 | |
| 5 | 4 | 5,3 | 11 | | 14 | | 1,0 | 2,0 |
| 6 | | 6,4 | | | | | | 1,1 |
| 8 | 5 | 8,4 | 16 | 6 | 18 | 1,0 | 1,5 | 2,8 |
| 10 | 6 | 10,5 | 20 | 8 | 22 | | 2,0 | 6,8 |
| 12 | 8 | 13,0 | 27 | 10 | 30 | | | 13,2 |

Пример условного обозначения контактной шайбы для шпильки диаметром 5 мм:

Шайба контактная 5 ГОСТ 21130—75

(Измененная редакция, Изм. № 2, 4, 5).

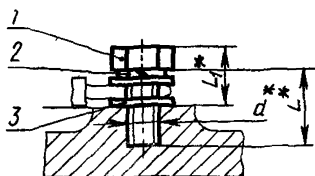
1.2.2. Материал контактной шайбы — латунь марки Л63 по ГОСТ 15527—70.

1.2.3. Покрытие контактной шайбы — 09 или М9 по ГОСТ 9.306—85.

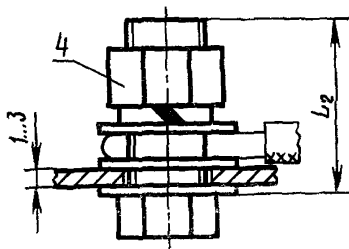
(Измененная редакция, Изм. № 4).

1.3. Конструкция и размеры зажимов типа ЗБ должны соответствовать указанным на черт. 3 и в табл. 3.

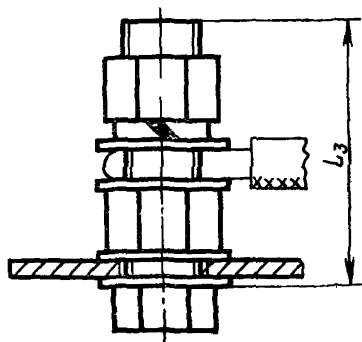
Исполнение 1



Исполнение 2



Исполнение 3



* Размеры для справок

1—болт по ГОСТ 7805—70 или ГОСТ 7798—70, 2—шайба пружинная по ГОСТ 6402—70, 3—шайба по ГОСТ 11370—78, 4—гайка по ГОСТ 5915—70 или ГОСТ 5927—70

Черт 3

Таблица 3

| d | L | L_1 | L_2 | L_3 | d | L | L_1 | L_2 | L_3 |
|-----|-----|-------|-------|-------|-----|-----|-------|-------|-------|
| M4 | 12 | 8 | 14 | 16 | M10 | 20 | 14 | 30 | 40 |
| M5 | 16 | 11 | 18 | 18 | | 25 | 21 | | |
| M6 | 12 | 12 | 20 | 30 | | 30 | | | |
| | 16 | | | | | | | | |
| M8 | 16 | 10 | 25 | 35 | M12 | 25 | 16 | 35 | 45 |
| | 20 | 15 | | | | 35 | 25 | | |
| | 25 | | | | | M16 | 40 | 30 | 45 |

Пример условного обозначения зажима с болтом из стали диаметром М10, длиной 30 мм, исполнения 1:

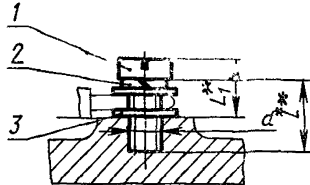
Зажим ЗБ-С-10×30—1 ГОСТ 21130—75

То же, из латуни, исполнения 2:

Зажим ЗБ-Л-10×30—2 ГОСТ 21130—75

(Измененная редакция, Изм. № 3, 4).

1.4. Конструкция и размеры зажимов типа ЗВ должны соответствовать указанным на черт. 4 и в табл. 4.



* Размеры для справок.

1—винт по ГОСТ 1491—80; 2—шайба пружинная по ГОСТ 6402—70;
3—шайба по ГОСТ 11371—78

Черт. 4

Таблица 4

| мм | | | | | |
|-----|-----|-------|-----|-----|-------|
| d | L | L_1 | d | L | L_1 |
| M4 | 12 | 8 | M6 | 16 | 13 |
| M5 | 16 | 11 | M8 | 20 | 15 |
| M6 | 12 | 13 | | 25 | |

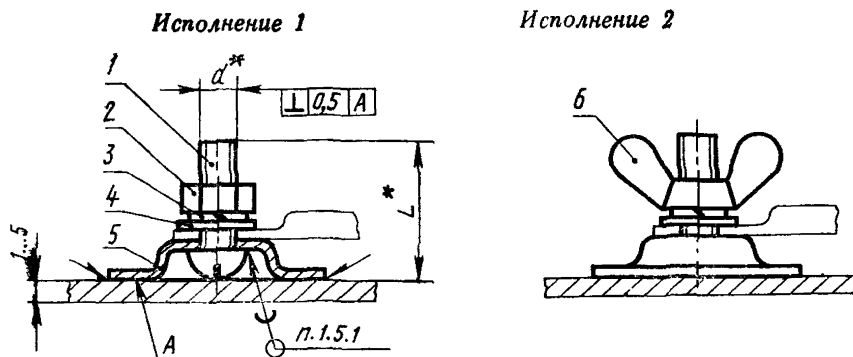
Пример условного обозначения зажима с винтом из стали, диаметром М5, длиной 16 мм:

Зажим ЗВ-С-5×16 ГОСТ 21130—75

То же, из латуни:

Зажим ЗВ-Л-5×16 ГОСТ 21130—75

1.5. Конструкция и размеры зажимов типа ЗВП должны соответствовать указанным на черт. 5 и в табл. 5.



* Размеры для справок.

1—винт по ГОСТ 17473—80; 2—гайка по ГОСТ 5915—70 или ГОСТ 5927—70; 3—шайба пружинная по ГОСТ 6402—70; 4 — шайба по ГОСТ 11371—78; 5 — подпорка; 6 — гайка-барашек по ГОСТ 3032—76

Черт. 5

Таблица 5

| мм | |
|----------|----------|
| <i>d</i> | <i>L</i> |
| М4 | 18,5 |
| М5 | 22,5 |
| М6 | 26,5 |
| М8 | 31,5 |

Пример условного обозначения зажима с винтом, припаянным к подпорке, из стали, диаметром резьбы М6, исполнения 1:

Зажим ЗВП-С-6—1 ГОСТ 21130—75

1.3—1.5. (Измененная редакция, Изм. № 2).

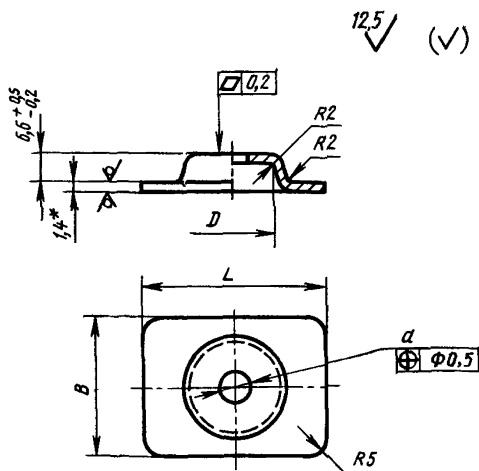
1.5.1. Пайка винта к подпорке должна осуществляться проволокой из латуни марки Л63 по ГОСТ 1066—90.

Допускается замена пайки контактной сваркой.

(Измененная редакция, Изм. № 3).

1.5.2. Покрытие подпорки с винтом — 09 или М9 по ГОСТ 9.306—85. При выполнении пайки места с нарушенным покрытием следует предохранять эмалью.

1.5.3. Конструкция и размеры подпорки для зажима типа ЗВП должны соответствовать указанным на черт. 6 и в табл. 6.



* Размеры для справок.

Черт. 6

Таблица 6

| d (пред. откл. по Н14) | Размеры в мм | | | Масса, кг |
|------------------------------|--------------|----|----|-----------|
| | B | D | L | |
| 4.2 | 25 | 14 | 30 | 0,0115 |
| 5.2 | | | | 0,0183 |
| 6.2 | 30 | 18 | 40 | 0,0182 |
| 8.2 | | | | 0,0180 |

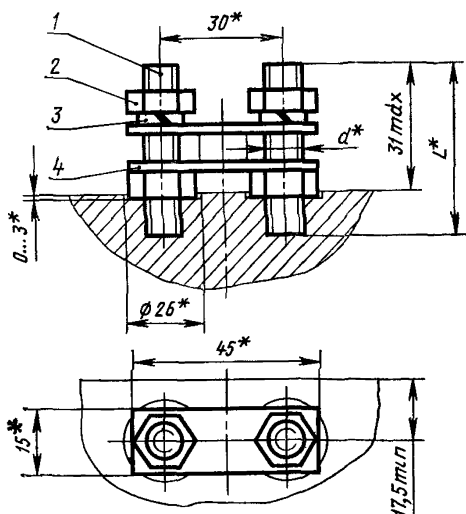
Пример условного обозначения подпорки для винта диаметром М6:

Подпорка 6 ГОСТ 21130—75

(Измененная редакция, Изм. № 2, 4, 5).

1.5.4. Материал подпорки — сталь марки Ст2 по ГОСТ 380—88.

1.6. Конструкция и размеры зажимов типа ЗШ2П должны соответствовать указанным на черт. 7 и в табл. 7.



* Размеры для справок

1 — шпилька; 2 — гайка по ГОСТ 5915—70 или ГОСТ 5927—70; 3 — шайба пружинная по ГОСТ 6402—70; 4 — пластина

Черт. 7

Таблица 7

| мм | |
|----------|----------|
| <i>d</i> | <i>L</i> |
| М8 | 40 |
| | 45 |

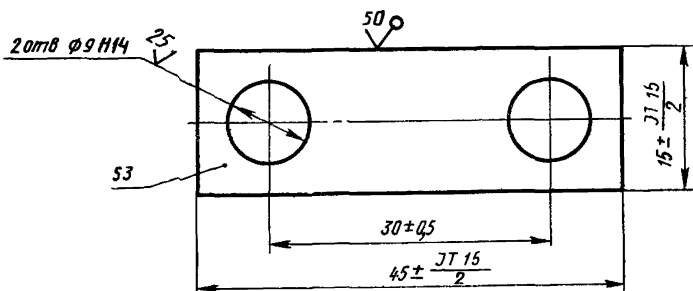
Пример условного обозначения зажима с двумя шпильками и пластинами из латуни, диаметром шпилек М8, длиной 40 мм:

Зажим ЗШ2П-Л-8×40 ГОСТ 21130—75

(Измененная редакция, Изм. № 2).

1.6.1. Конструкция и размеры пластины для зажима типа ЗШ2П должны соответствовать указанным на черт. 8.

✓ (✓)



Примечание Несимметричность пластины — не более 0,5 мм; масса — 0,009 кг

Черт 8

Условное обозначение пластины:

Пластина ГОСТ 21130—75

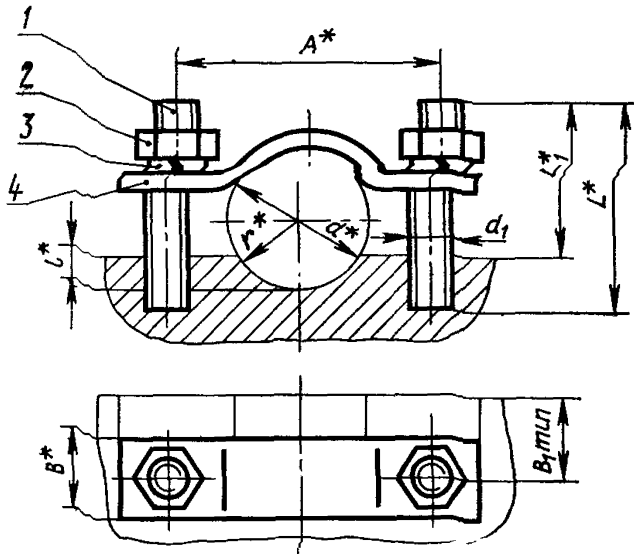
(Измененная редакция, Изм. № 2, 4, 5).

1.6.2. Материал пластины — латунь марки Л63 по ГОСТ 15527—70.

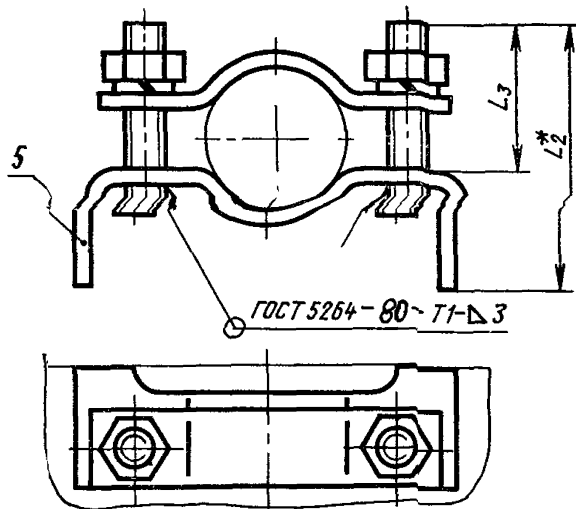
1.6.3. Покрытие пластины — 09 или М9 по ГОСТ 9.306—85.

1.7. Конструкция и размеры зажимов типа ЗШ2С должны соответствовать указанным на черт. 9 и в табл. 9.

Исполнение 1



Исполнение 2



ГОСТ 5264-80-71-Δ 3

* Размеры для справок.

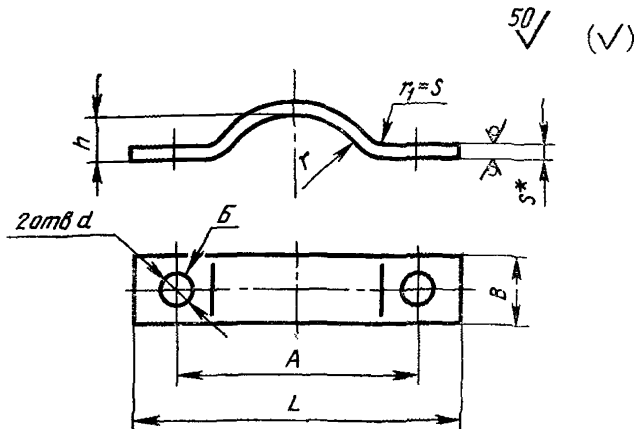
1—шпилька 2—гайка по ГОСТ 5915—70 или ГОСТ 5927—70;
3—шайба пружинная по ГОСТ 6402—70; 4—скоба; 5—стойка

| мм | | | | | | | | | | |
|--|-------|-----|-----|-------|-----|-------|-------|---|------|------|
| Максимальный диаметр заземляемого кабеля d | d_1 | A | B | B_1 | L | L_1 | L_2 | L_3 (пред. откл.) по ИТ16 2 | l | r |
| 14 | М6 | 30 | 12 | 14 | 25 | 15 | 35 | 15 | 5 | 7,0 |
| 18 | | 35 | | | 6 | 9,0 | | | | |
| 25 | | 40 | | | 7 | 12,5 | | | | |
| 30 | | 45 | | | 8 | 15,0 | | | | |
| 40 | | 55 | | | 12 | 20,0 | | | | |
| 45 | М8 | 65 | 15 | 17,5 | 45 | 35 | 60 | 35 | 15 | 22,5 |
| 53 | | 75 | | | 18 | 26,5 | | | | |
| 60 | | 80 | | | 20 | 30,0 | | | | |
| | | 50 | | | 40 | 75 | 40 | 20 | 30,0 | |

Пример условного обозначения зажима с двумя шпильками со скобой, из стали, для заземляемого кабеля с максимальным диаметром 25 мм, исполнения 1:

Зажим ЗШ2С-С-25—1 ГОСТ 21130—75

1.7.1. Конструкция и размеры скоб для зажима типа ЗШ2С должны соответствовать указанным на черт. 10 и в табл. 10.



* Размер для справок

Примечание. Смещение отв. Б относительно осей симметрии не более 0,5 мм.

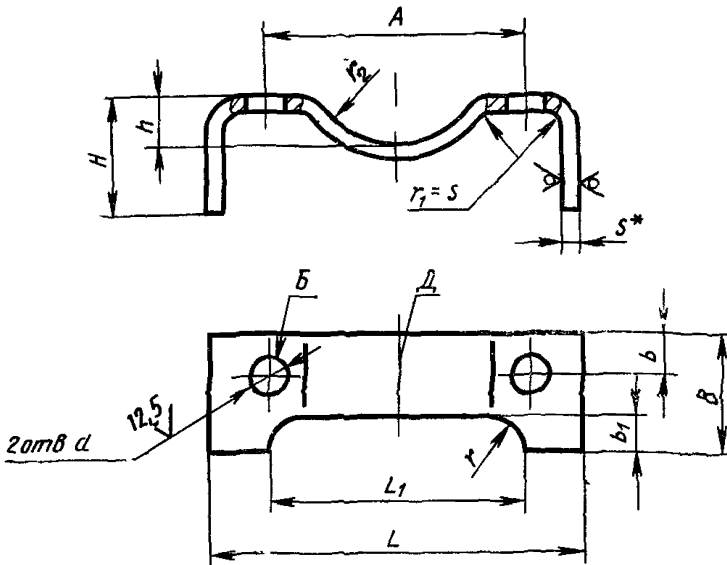
Размеры в мм

| Максимальный диаметр заземляемого кабеля | А (пред. откл. ±1) | В (пред. откл. по IT15, ± 2) | d (пред. откл. по Н14) | h | L | r (пред. откл. по IT15, ± 2) | S | Масса, кг |
|--|--------------------|------------------------------|------------------------|---------------------------|-----|------------------------------|-----|-----------|
| | | | | Пред. откл. по ± IT16 / 2 | | | | |
| 14 | 30 | 12 | 7 | 3 | 45 | 7,0 | 3,0 | 0,011 |
| 18 | 35 | | | 5 | 50 | 9,0 | | 0,012 |
| 25 | 40 | | | 7 | 55 | 12,5 | | 0,014 |
| 30 | 45 | | | 8 | 60 | 15,0 | | 0,015 |
| 40 | 55 | | | 10 | 70 | 20,0 | | 0,018 |
| 45 | 65 | 15 | 9 | 12 | 85 | 22,5 | 3,9 | 0,031 |
| 53 | 75 | | | 14 | 95 | 26,5 | | 0,040 |
| 60 | 80 | | | 15 | 100 | 30,0 | | 0,050 |

Пример условного обозначения скобы для заземляемого кабеля с максимальным диаметром 40 мм:

Скоба 40 ГОСТ 21130—75

50
✓ (✓)



* Размер для справок.

Примечание. Несимметричность отв. B относительно оси D не более 0,5 мм.

Черт. 11

(Измененная редакция, Изм. № 2, 4).

1.7.2. Материал скобы — сталь марки Ст2 по ГОСТ 380—88.

1.7.3. Покрытие скобы — Кд21.хр по ГОСТ 9.306—85. Допускается покрытие скобы Ц30.хр при соответствии его условиям эксплуатации.

(Измененная редакция, Изм. № 1).

1.7.4. Конструкция и размеры стоек для зажима типа ЗШ2С должны соответствовать указанным на черт. 11 и в табл. 11.

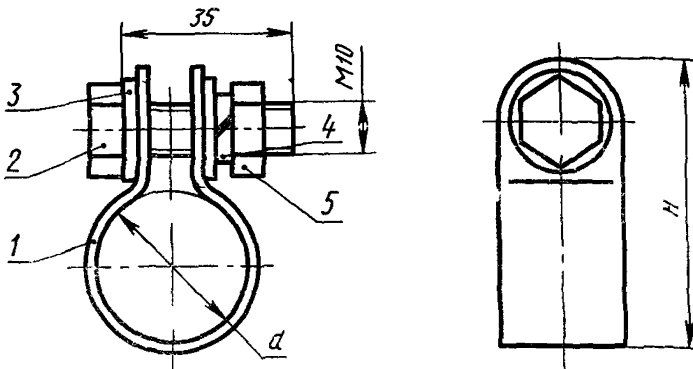
Таблица 11

Размеры в мм

| Максимальный диаметр заземляемого кабеля | d (пред откл по Н14) | A (пред откл ± 1) | Пред откл по $\pm \frac{IT16}{2}$ | | | | | | | | | | S | Масса, кг |
|--|---------------------------|-----------------------------|-----------------------------------|-----|-------|-----|-----|-----|-------|-------|-----|-----|-------|-----------|
| | | | B | b | b_1 | H | h | L | L_1 | r_2 | r | | | |
| 14 | 6.2 | 30 | 20 | 7 | 6 | 20 | 5 | 50 | 30 | 7,0 | 6 | 3,0 | 0,019 | |
| 18 | | 35 | | | | | 6 | 55 | 35 | 9,0 | | | 0,021 | |
| 25 | | 40 | | | | | 7 | 60 | 40 | 12,5 | | | 0,035 | |
| 30 | | 45 | | | | | 8 | 65 | 45 | 15,0 | | | 0,036 | |
| 40 | | 55 | | | | | 12 | 75 | 55 | 20,0 | | | 0,039 | |
| 45 | 8.2 | 65 | 25 | 9 | 8 | 25 | 15 | 90 | 65 | 22,5 | 8 | 3,9 | 0,086 | |
| 53 | | 75 | | | | 30 | 18 | 100 | 70 | 26,5 | | | 0,110 | |
| 60 | | 80 | | | | 35 | 20 | 105 | 80 | 30,0 | | | 0,146 | |

Пример условного обозначения стойки для заземляемого кабеля с максимальным диаметром 25 мм:

Стойка 25 ГОСТ 21130—75



1 — хомут, 2 — болт по ГОСТ 7805—70 или ГОСТ 7798—70, 3 — шайба стальная по ГОСТ 11371—78, 4 — шайба пружинная по ГОСТ 6402—70, 5 — гайка по ГОСТ 5915—70 или ГОСТ 5927—70

Черт. 12

(Измененная редакция, Изм. № 1, 5).

1.7.5. Материал стойки — сталь марки Ст2 по ГОСТ 380—88.

1.7.6. Покрытие стойки — Кд21.хр по ГОСТ 9.306—85. Допускается покрытие стойки Ц30.хр при соответствии его условиям эксплуатации.

1.8. Конструкция и размеры зажимов типа ЗБХ должны соответствовать указанным на черт. 12 и в табл. 12.

Таблица 12

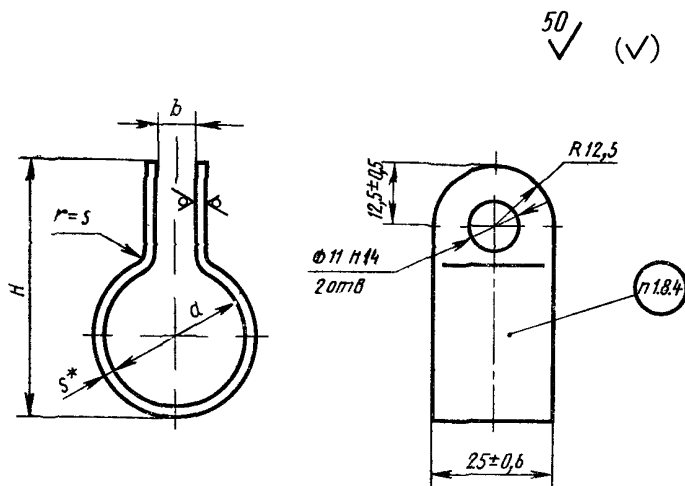
| | | мм | | | | | | | | | | | | | |
|--|--|----|----|----|----|----|----|----|----|----|----|----|----|----|----|
| d | | 10 | 12 | 14 | 16 | 18 | 21 | 24 | 27 | 30 | 34 | 37 | 40 | 45 | 50 |
| Максимальный диаметр заземляемого кабеля | | 8 | 10 | 16 | 18 | 21 | 24 | 27 | 30 | 33 | 37 | 41 | 43 | 49 | 55 |
| H | | 32 | 34 | 38 | 40 | 42 | 45 | 48 | 52 | 55 | 58 | 60 | 65 | 70 | 75 |

Пример условного обозначения зажима с болтом и хомутом из стали, с диаметром хомута $d=30$ мм:

Зажим ЗБХ-С-30 ГОСТ 21130—75

(Измененная редакция, Изм. № 2, 5).

1.8.1. Конструкция и размеры хомутов для зажима типа ЗБХ должны соответствовать указанным на черт. 13 и в табл. 13.



* Размеры для справок

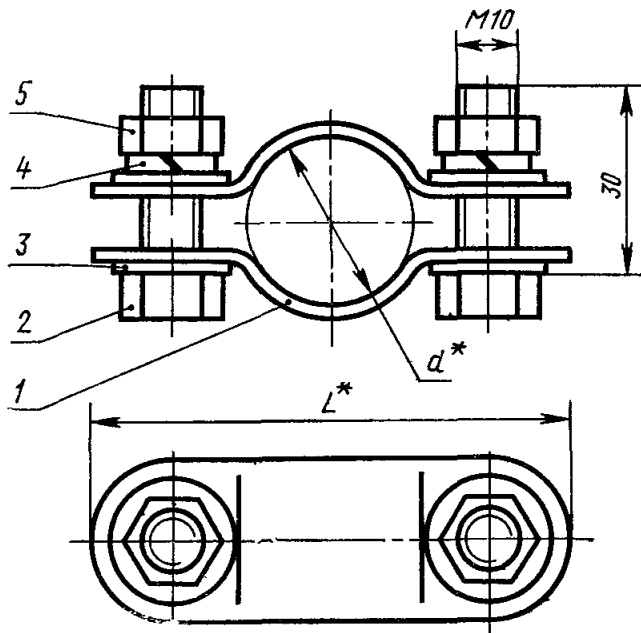
Размеры в мм

Таблица 13

| d (пред откл по $\pm \frac{IT16}{2}$) | Размеры в мм | | S | Масса, кг |
|---|-----------------------------------|----|-----|-----------|
| | b | H | | |
| | Пред откл по $\pm \frac{IT17}{2}$ | | | |
| 10 | 4 | 32 | 1 | 0,014 |
| 12 | | 34 | | 0,015 |
| 14 | | 38 | | 0,017 |
| 16 | 6 | 40 | 10 | 0,018 |
| 18 | | 42 | | 0,019 |
| 21 | | 45 | | 0,021 |
| 24 | 8 | 48 | 1,5 | 0,023 |
| 27 | | 52 | | 0,025 |
| 30 | | 55 | | 0,027 |
| 34 | 10 | 58 | 1,5 | 0,029 |
| 37 | | 60 | | 0,031 |
| 40 | | 65 | | 0,048 |
| 45 | 12 | 70 | 1,5 | 0,053 |
| 50 | | 75 | | 0,057 |

Пример условного обозначения хомута диаметром $d=30$ мм:

Хомут 30 ГОСТ 21130—75



* Размеры для справок

1 — скоба, 2 — болт по ГОСТ 7805—70 или ГОСТ 7798—70,
3 — шайба стальная по ГОСТ 11371—78, 4 — шайба пружинная
по ГОСТ 6402—70 5 — гайка по ГОСТ 5915—70 или ГОСТ
5927—70

Черт 14

(Измененная редакция, Изм. № 2, 4, 5).

1.8.2. Материал хомута — сталь Ст2 по ГОСТ 380—88.

1.8.3. Покрытие хомута — Кд21.хр по ГОСТ 9.306—85. Допускается покрытие хомута Ц30.хр при соответствии его условиям эксплуатации.

1.8.4. На хомуте должно быть нанесено значение его диаметра.

1.9. Конструкция и размеры зажимов типа ЗБ2 должны соответствовать указанным на черт. 14 и в табл. 14.

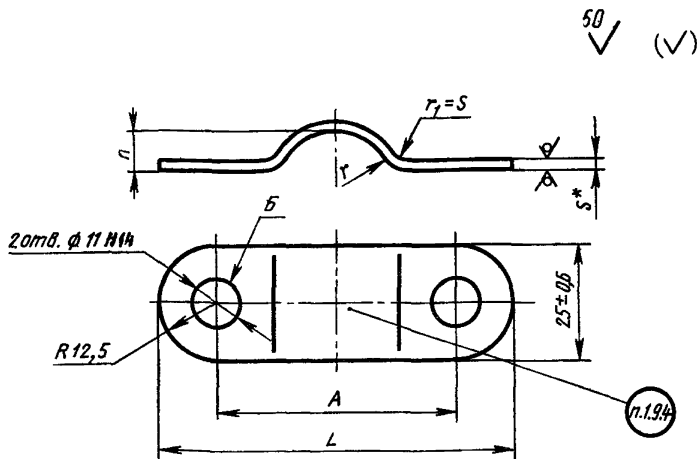
Таблица 14

| | | мм | | | | | | | | | | | |
|--|-----|----|----|----|----|----|----|----|----|----|----|----|-----|
| d | | 14 | 16 | 18 | 21 | 24 | 27 | 30 | 34 | 37 | 40 | 45 | 50 |
| Максимальный диаметр заземляемого кабеля | | 16 | 17 | 21 | 24 | 27 | 29 | 33 | 37 | 41 | 43 | 49 | 55 |
| | L | 65 | 70 | | 75 | | 80 | | 85 | | 90 | 95 | 100 |

Пример условного обозначения зажима с двумя болтами, из стали, с диаметром хомута $d=24$ мм:

Зажим ЗБ2-С-24 ГОСТ 21130—75

1.9.1. Конструкция и размеры скоб для зажима типа ЗБ2 должны соответствовать указанным на черт. 15 и в табл. 15.



* Размер для справок

Таблица 15

| Максимальный диаметр заземляемого кабеля | А (пред. откл. ±1) | Размеры в мм | | r | S | Масса, кг |
|--|-----------------------|-------------------------------------|-----|------|--------|-----------|
| | | h | L | | | |
| | | Пред. откл. по $\pm \frac{IT16}{2}$ | | | | |
| 16 | 40 | 4.0 | 65 | 7.0 | 1.5 | 0,0160 |
| 17 | 45 | 5.0 | 70 | 8.0 | | 0,0177 |
| 21 | | 6.0 | | 9.0 | | 0,0180 |
| 24 | 50 | 6.5 | 75 | 10.5 | | 0,0194 |
| 27 | | 8.0 | | 12.0 | | 0,0197 |
| 29 | 55 | 9.5 | 80 | 13.5 | | 0,0214 |
| 33 | | 10.0 | | 15.0 | | 0,0214 |
| 37 | 60 | 12.0 | 85 | 17.0 | 0,0232 | |
| 41 | | 13.5 | | 18.5 | 0,0235 | |
| 43 | 65 | 14.0 | 90 | 20.0 | 2.0 | 0,0332 |
| 49 | 70 | 16.5 | 95 | 22.5 | | 0,0355 |
| 55 | 75 | 19.0 | 100 | 25.0 | | 0,0380 |

Пример условного обозначения скобы для заземляемого кабеля с максимальным диаметром 29 мм:

Скоба 29 ГОСТ 21130—75

1.9, 1.9.1. (Измененная редакция, Изм. № 2).

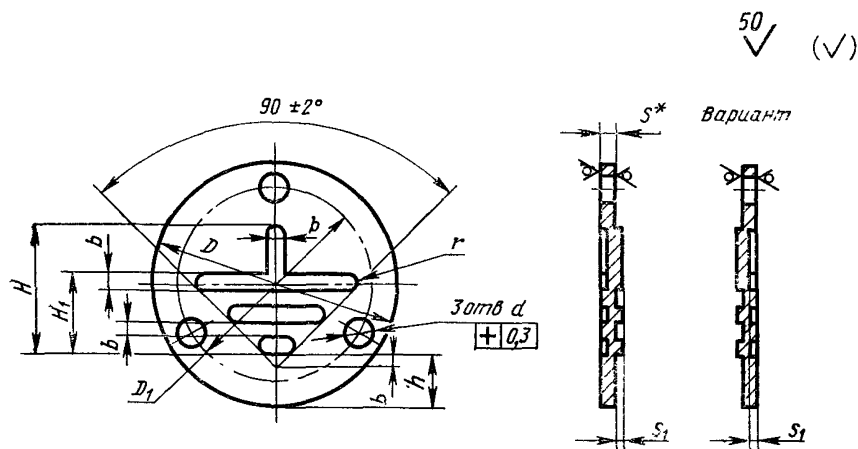
1.9.2. Материал скобы — сталь марки Ст2 по ГОСТ 380—88.

1.9.3. Покрытие скобы — Кд21.хр по ГОСТ 9.306—85. Допускается покрытие скобы Ц30.хр при соответствии его условиям эксплуатации.

1.9.4. На скобе должно быть нанесено значение максимального диаметра заземляемого кабеля.

2. ЗНАКИ ЗАЗЕМЛЕНИЯ

2.1. Конструкция и размеры знаков заземления исполнений 1, 2 и 3, выполняемых методом штамповки, должны соответствовать указанным на черт. 16 и в табл. 16.



* Размер для справок

Черт. 16

Таблица 16

Размеры в мм

| Исполнение | b | D | d _{max} (пред. откл. по А ₇) | D ₁ | H | H ₁ | h | r | S | S ₁ | | Масса, кг |
|------------|-----|----|--|----------------|-----------------------------------|----------------|-----|-----|-----|----------------|-------------|-----------|
| | | | | | Пред. откл. по ± $\frac{IT15}{2}$ | | | | | Номинал. | Пред. откл. | |
| 1 | 1,2 | 16 | 1,2 | 12 | 8 | 6,0 | 4,0 | 0,6 | 0,8 | 0,3 | -0,1 | 0,001 |
| 2 | | | — | — | | | | | | | | |
| 1 | 1,4 | 20 | 1,8 | 15 | 10 | 7,0 | 5,0 | 0,7 | 0,8 | 0,3 | -0,1 | 0,002 |
| 2 | | | — | — | | | | | | | | |
| 3 | | | — | — | | | | | — | — | 2,0 | 0,6 |
| 1 | 1,8 | 25 | 3,0 | 20 | 14 | 9,0 | 5,5 | 0,9 | 0,8 | 0,3 | -0,1 | 0,003 |
| 2 | | | — | — | | | | | | | | |
| 3 | | | — | — | | | | | — | — | 2,0 | 0,6 |
| 1 | 3,0 | 40 | 3,0 | 32 | 22 | 15,0 | 9,0 | 1,5 | 0,8 | 0,3 | -0,1 | 0,010 |
| 2 | | | — | — | | | | | | | | |
| 3 | | | — | — | | | | | — | — | 2,0 | 0,6 |
| 1 | 7,0 | 90 | 8,5 | 75 | 50 | 35 | 19 | 3,5 | 2,0 | 0,6 | -0,3 | 0,098 |
| 2 | | | — | — | | | | | | | | |

Пример условного обозначения знака заземления исполнения 3, диаметром $D=25$ мм:

Знак заземления 25—3 ГОСТ 21130—75

(Измененная редакция, Изм. № 2, 4).

2.1.1. Знаки заземления должны изготавливаться из стали по ГОСТ 9045—80. Допускается применение другого материала, по качеству не уступающему указанному.

2.1.2. Покрытие знаков заземления исполнения 1 — Кд15.хр по ГОСТ 9.306—85. Допускается покрытие знаков Ц30.хр при соответствии его условиям эксплуатации.

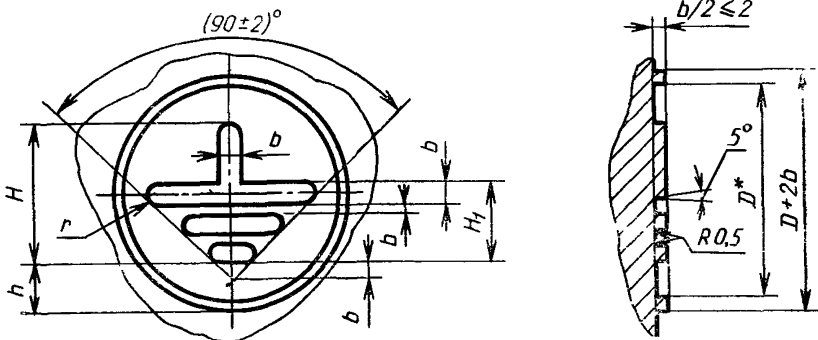
2.11, 2.12. (Измененная редакция, Изм. № 4).

2.1.3. Рельеф знака заземления допускается выполнять вогнутым (вариант, черт. 16).

2.1.4. Допускается выполнять табличку из стали толщиной до 2 мм с наружным контуром в виде равностороннего треугольника с размером стороны, равным D по табл. 16, с нанесением внутри треугольника знака заземления с размерами на ступень ниже, при этом вершина угла 90° знака заземления должна быть расположена на против острого угла треугольника.

(Введен дополнительно, Изм. № 2).

2.2. Конструкция и размеры знаков заземления, выполняемых методами литья в металле (в том числе цветном) и прессования в пластмассе, должны соответствовать указанным на черт. 17 и в табл. 17.



Черт. 17

мм

Таблица 17

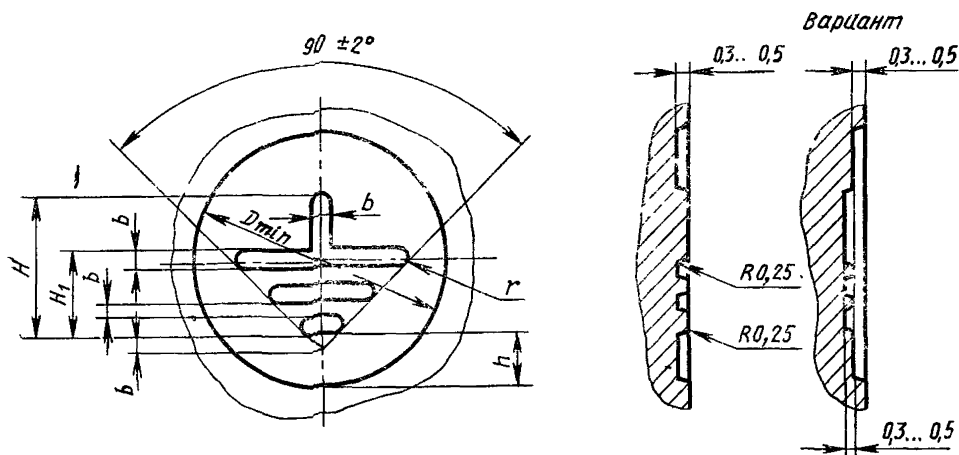
| b | D^* | H | H_1 | h | r |
|-----|-------|-----|-------|------|------|
| 0,7 | 10 | 5 | 3,5 | 2,5 | 0,35 |
| 1,2 | 16 | 8 | 6,0 | 4,0 | 0,60 |
| 1,4 | 20 | 10 | 7,0 | 5,0 | 0,70 |
| 1,8 | 25 | 14 | 9,0 | 5,5 | 0,90 |
| 3,0 | 40 | 22 | 15,0 | 9,0 | 1,50 |
| 3,5 | 45 | 28 | 17,5 | 8,5 | 1,75 |
| 4,0 | 50 | 30 | 23,0 | 10,0 | 2,00 |
| 7,0 | 90 | 50 | 35,0 | 20,0 | 3,50 |

* Для вновь разрабатываемых и модернизируемых изделий
(Измененная редакция, Изм. № 2, 3, 4, 5).

2.2.1. Предельные отклонения размеров металлических и пластмассовых деталей устанавливаются соответственно по ГОСТ 26645—85 и ГОСТ 25349—88.

(Измененная редакция, Изм. № 5).

2.3. Конструкция и размеры знаков заземления, выполняемых ударным способом, должны соответствовать указанным на черт. 18 и в табл. 18.



Черт. 18

Таблица 18

| мм | | | | | |
|--|-----|-------------------------------------|----------------|-----|-----|
| D, не менее (пред. откл. по H14) | b | H | H ₁ | h | r |
| | | Пред. откл. по $\pm \frac{IT15}{2}$ | | | |
| 14 | 1,2 | 8 | 6,0 | 2,5 | 0,6 |
| 18 | 1,4 | 10 | 7,0 | 5,0 | 0,7 |
| 25 | 1,8 | 14 | 9,0 | 5,5 | 0,9 |

(Измененная редакция, Изм. № 2, 3, 4, 5).

2.3.1. Пример условного обозначения знака заземления, выполненного методом литья в металле, прессования в пластмассе, ударным способом и др., высотой $H=10$ мм:

Знак заземления 10 ГОСТ 21130—75.

Примечание. Способ изготовления знака заземления указывают в конструкторской документации, утвержденной в установленном порядке.

(Измененная редакция, Изм. № 5).

2.4. Рельеф знака заземления или все поле знака, заключенное в окружности D , следует покрывать эмалью предпочтительно кра-

сного цвета. Цвет окраски знака заземления должен отличаться от цвета окраски изделий.

(Измененная редакция, Изм. № 5).

2.5. Допускается пропорционально изменять размеры знаков заземления с учетом места применения и способа изготовления.

(Введен дополнительно, Изм. № 5).

3. ТЕХНИЧЕСКИЕ ТРЕБОВАНИЯ

3.1. Заземляющие зажимы должны удовлетворять требованиям настоящего стандарта, ГОСТ 12.2.007.0—75 и ГОСТ 10434—82.

Тип и конструктивное исполнение заземляющих зажимов и знаков заземления должны выбираться в зависимости от конструкции изделий, в которых они применяются.

Диаметры шпилек, болтов, винтов и значение электрического сопротивления контактного соединения заземляющих зажимов должны устанавливаться по ГОСТ 12.2.007.0—75.

При выборе типа, исполнения и диаметров заземляющих зажимов для взрывозащищенного и рудничного электрооборудования следует руководствоваться приложением 1.

Примечания:

1 По согласованию с потребителем допускаются конструктивные исполнения заземляющих зажимов, отличные от указанных в разд. 1 настоящего стандарта. Допускается применение других материалов и покрытий при соответствии их условиям эксплуатации.

2 По согласованию с потребителем при обозначении заземляющих зажимов в изделиях общего назначения, работающих в среде, где запыление или загрязнение знаков заземления (в основном малогабаритные изделия, приборы, внутренняя поверхность изделий) маловероятно, допускается выполнение знаков заземления краской, фотохимическим способом, аппликацией (при условии надежного приклеивания) и другими способами с соблюдением размеров, указанных в разд. 2.

3. **(Исключено, Изм. № 5).**

4. По согласованию с потребителем, если изделие общего назначения работает в условиях, в которых отсутствует агрессивная среда и исключена вероятность запыления или загрязнения знака заземления, а также в других обоснованных случаях (для знаков высотой H до 10 мм), допускается рельеф знака

5 При обозначении мест присоединения защитных проводов (например, зачужения) следует применять приведенные в разд. 2 знаки с круглым обрамлением вокруг них, выполненным на расстоянии не менее 2 мм от края знака (допускается рельеф) и покрытым той же эмалью, что и рельеф знаков заземления

(Измененная редакция, Изм. № 1, 2, 3, 5).

3.2. Заземляющие зажимы и знаки заземления должны быть предназначены для эксплуатации в условиях, нормированных для климатического исполнения В, категорий размещения 1—5 по ГОСТ 15150—69.

Для заземляющих зажимов и знаков заземления, предназначенных для применения в районах с тропическим или холодным

климатом, выбор материалов и покрытий должен производиться с учетом требований ГОСТ 15963—79 и ГОСТ 17412—72.

3.3. Для заземляющих зажимов применяют стальные или латунные шпильки, болты, винты и гайки с крупным шагом резьбы по ГОСТ 8724—81.

Поля допусков — по ГОСТ 1759 1—82.

При применении болтов и винтов следует руководствоваться требованиями ГОСТ 12434—83, разд. 2.

(Измененная редакция, Изм. № 4, 5).

3.4. Покрытие стальных и латунных крепежных деталей должно устанавливаться в соответствии с требованием ГОСТ 1759.0—87 и ГОСТ 9.303—84 в зависимости от условий эксплуатации изделий, на которых устанавливаются заземляющие зажимы.

(Измененная редакция, Изм. № 5).

3.5. Масса заземляющих зажимов приведена в справочном приложении 5.

3.6. Заземляющие зажимы должны устанавливаться в сварных конструкциях на бобышках (коротких для шпилек, длинных для болтов и винтов) или переходных пластинках, в литых конструкциях — на приливах. Конструкция и размеры бобышек приведены в рекомендуемом приложении 2. По согласованию с потребителем допускаются бобышки другой конструкции (например, размером 40×40 мм, с двумя срезанными боковыми гранями и буртиком) и установка зажимов на краю детали корпуса на не выступающей площадке с обязательной ее цековкой на глубину 1—2 мм или с защитным покрытием.

В заземляющих зажимах допускается передача контактного давления на заземляющий проводник через изоляционные материалы из керамики, если механическая прочность керамических изоляционных материалов достаточна для обеспечения нормальной эксплуатации заземляющих зажимов, условий транспортирования и хранения изделий, на которых установлены заземляющие зажимы.

Примечание Допускается в изделиях на напряжение до 1000 В с толщиной корпуса до 3 мм заземляющие зажимы типов ЗБ и ЗВ устанавливать при помощи сварки на выступающих площадках или крепить самонарезающими винтами.

Примеры установки зажимов на бобышках и приливах приведены в рекомендуемом приложении 3. Для литых корпусов из цветного металла наличие приливов не обязательно, шероховатость контактной поверхности — не ниже *Ra* 25.

Заземляющие зажимы после установки должны быть легко доступными и располагаться так, чтобы подсоединение изделия к защитному проводу сохранялось при удалении крышки или любой другой съемной части.

(Измененная редакция, Изм. № 1, 2, 5).

3.7. Контактные поверхности должны быть металлически чистыми, гладкими и покрыты противокоррозионной смазкой.

Рекомендуется оловянирование или кадмирование этих поверхностей, а для алюминиевых сплавов — нанесение хроматно-фторидной пленки.

(Измененная редакция, Изм. № 2, 5).

3.8. Рекомендуется при установке зажимов типа ЗШ в алюминиевых оболочках шпильки фиксировать при помощи штифтов по ГОСТ 3128—70 или устанавливать на стальных втулках, которые должны быть запрессованы в корпус; в последнем случае допускается применять зажимы типов ЗБ и ЗВ для наружного заземления.

3.9. Зажимы типов ЗШ, ЗБ, ЗВ допускается применять для заземления изделий с металлическими частями в пластмассовых оболочках при условии установки их на металлических бобышках, запрессованных в пластмассу.

3.10. Во взрывозащищенных изделиях отверстия для заземляющих шпилек и болтов не должны выходить во взрывонепроницаемую полость оболочек.

3.11. По согласованию с потребителем допускается установка зажимов типа ЗШ с заменой пружинной шайбы контргайкой.

Если контактные поверхности заземляющих зажимов типов ЗБ и ЗВ имеют металлическое антикоррозионное покрытие, то допускается применять контактный набор с одной плоской шайбой.

(Измененная редакция, Изм. № 2).

3.12. К зажимам типов ЗШ, ЗБ, ЗВ допускается подсоединять не более двух жил (равноценного сечения).

(Измененная редакция, Изм. № 4).

3.13. Примеры заземления брони и оболочки кабеля приведены в рекомендуемом приложении 4.

ВЫБОР ЗАЖИМОВ ДЛЯ ВЗРЫВОЗАЩИЩЕННОГО И РУДНИЧНОГО ЭЛЕКТРООБОРУДОВАНИЯ

Выбор зажимов следует производить по табл 1 и 2 (заземление корпусов) и табл 3 (заземление кабелей)

Таблица 1

| Диаметр шпильки зажима, мм | Тип зажима | Виды электрооборудования | Номинальный ток электротехнического изделия, А |
|----------------------------|--------------|--|--|
| 3 | ЗШ исп 2* | Аппаратура связи, приборы контроля и измерения | До 40 |
| | ЗШ исп 1,2* | | Св 40 до 63 |
| 5 | ЗШ исп 1, ЗБ | Аппаратура сигнализации, освещения и приборы | До 100 |
| | ЗШ исп 1; ЗБ | | |
| 6 | ЗШ исп 1,2* | Все виды электрооборудования и приборов | Св 100 до 250 |
| | ЗШ исп 1; ЗБ | | |
| 10 | ЗШ исп 1,2* | Св 250 до 630 | Св 250 до 630 |
| | ЗШ исп 1; ЗБ | | |
| 12 | ЗШ исп 1,2* | Св 630 до 1000 | Св 630 до 1000 |
| | ЗШ исп 1; ЗБ | | |
| 16 | ЗШ исп 1; ЗБ | Св 1000 | Св 1000 |
| | ЗШ исп 1; ЗБ | | |

Таблица 2

| Диаметр шпильки зажима, мм | Тип зажима | Материал шпильки (болта) в зависимости от места установки заземления | | Способ подсоединения*** | |
|----------------------------|--------------|--|----------------|-------------------------|--------------------------------|
| | | внутреннее | наружное** | без наконечника | с наконечником |
| 4 | ЗШ исп 2* | Латунь | — | Все типы | Все типы (кроме типа ЗШ исп 2) |
| 5 | ЗШ исп 1,2* | Латунь | | | |
| | ЗШ исп 1; ЗБ | — | Латунь и сталь | | |
| 6 | ЗШ исп 1; ЗБ | — | Латунь и сталь | | |
| | ЗШ исп 1,2* | Латунь | — | | |

| Диаметр шпильки зажима, мм | Тип зажима | Материал шпильки (болта) в зависимости от места установки заземления | | Способ подсоединения*** | |
|----------------------------|--------------|--|----------------|-------------------------|--------------------------------|
| | | внутреннее | наружное | без наконечника | с наконечником |
| 8 | ЗШ исп 1,2* | Латунь | — | Все типы | Все типы (кроме типа ЗШ исп 2) |
| | ЗШ исп 1, ЗБ | — | Латунь и сталь | | |
| 10 | ЗШ исп 1,2* | Латунь | — | | |
| | ЗШ исп 1, ЗБ | — | Латунь и сталь | | |
| 12 | ЗШ исп 1 2 | Латунь | | | |
| | ЗШ исп 1, ЗБ | — | Латунь и сталь | | |
| 16 | ЗШ исп 1, ЗБ | — | Латунь и сталь | | |

* Только для внутреннего заземления. Для рудничного электрооборудования для внутренних зажимов применяют тип ЗШ, исполнение 2.

** Стальные шпильки следует применять в соответствии с действующими нормативно-техническими документами.

*** 1. Допускается подсоединять к наружным зажимам стальные заземляющие тросы с наконечниками и шины.

2. В универсальной вводной арматуре допускается устанавливать зажим, к которому можно присоединить как заземляющую жилу, так и свинцовую оболочку кабеля (с помощью проволочного перехода).

3. Размеры заземляющих зажимов, предназначенных для токоотвода, должны быть равны размерам контактных токоведущих зажимов, наружные зажимы на ступень больше внутренних.

4. Знаки заземления, устанавливаемые возле заземляющих зажимов, должны быть рельефными (в основном выпуклыми). Знаки из алюминия не допускаются.

5. Гайки и шайбы контактных наборов взрывозащищенного и рудничного электрооборудования выполняют из латуни и меди в соответствии с ГОСТ 22782 0—81, разд 1.

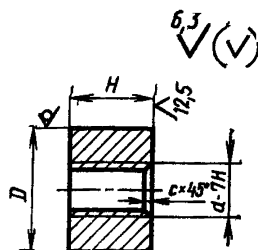
Табл 1, 2 (Измененная редакция, Изм. № 4).

Таблица 3

| Тип | Расположение заземления металлической оболочки кабеля | | Вид оболочки изделий | |
|------------|---|----------|----------------------|-------|
| | внутреннее | наружное | сварная | литая |
| ЗШ2П | + | — | + | + |
| ЗШ2С исп 1 | + | — | + | + |
| ЗШ2С исп 2 | + | — | + | — |
| ЗБХ, ЗБ2 | — | + | — | — |

(Измененная редакция, Изм. № 2).

КОНСТРУКЦИЯ И РАЗМЕРЫ БОБЫШКИ



Размеры в мм

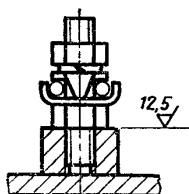
| d | D_{\min} | H | c | Масса, кг | d | D_{\min} | H | c | Масса, кг |
|-----|------------|-----|-----|-----------|-----|------------|-----|-----|-----------|
| М4 | 9 | 6 | 0,5 | 0,003 | М10 | 21 | 14 | | 0,038 |
| | | 12 | | 0,006 | | | 28 | | 0,075 |
| М5 | 11 | 8 | 1,0 | 0,007 | М12 | 24 | 15 | 1,6 | 0,052 |
| | | 16 | | 0,015 | | | 30 | | 0,104 |
| М6 | 12 | 10 | | 0,011 | М16 | 35 | 20 | | 0,150 |
| | | 20 | | 0,022 | | | 40 | | 0,300 |
| М8 | 17 | 12 | 1,6 | 0,020 | | | | | |
| | | 25 | | 0,040 | | | | | |

1 Материал — сталь марки Ст2 по ГОСТ 380—88

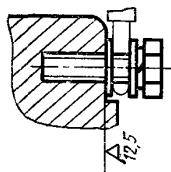
2 Неуказанные предельные отклонения размеров: валов — по $h14$, остальных— по $\pm \frac{IT15}{2}$.

(Измененная редакция, Изм. № 2, 3, 4).

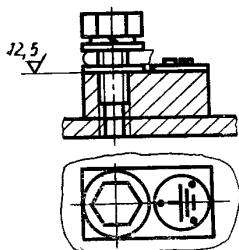
ПРИМЕРЫ УСТАНОВКИ ЗАЖИМОВ



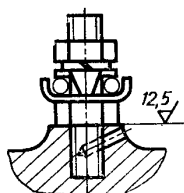
Черт 1



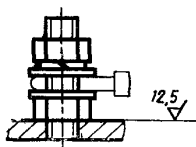
Черт 4



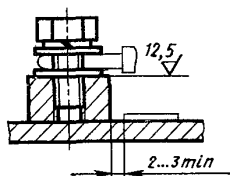
Черт 2**



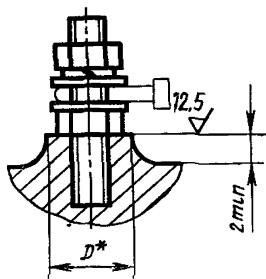
Черт 5



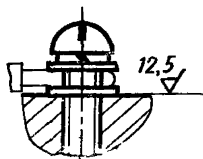
Черт. 3**



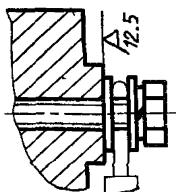
Черт 6



Черт 7



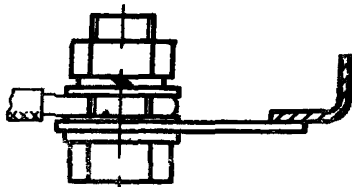
Черт 8**



Черт 9**

* Размер D принимать согласно приложению 2

** Для рудничного электрооборудования, с учетом п 3 10 Размеры бобышки (черт 2) по усмотрению завода-изготовителя

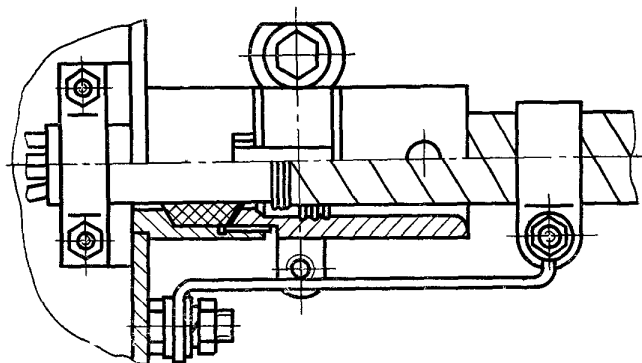


Черт 10

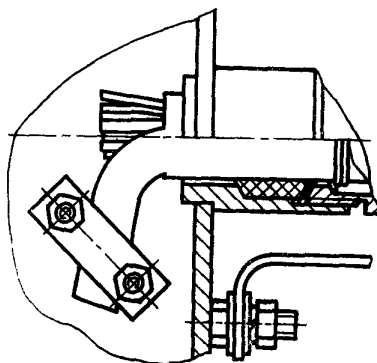
Примечание Предпочтительным расположением знака заземления является расположение, при котором вершина знака заземления направлена к заземляющему зажиму (см. черт 2 настоящего приложения)

(Измененная редакция, Изм. № 2, 4).

ПРИМЕРЫ ЗАЗЕМЛЕНИЯ БРОНИ И ОБОЛОЧКИ КАБЕЛЯ



Черт. 1



Черт. 2

Таблица 1

МАССА ЗАЖИМОВ ПО ТИПАМ

| Длина зажимов L, мм | Диаметр резьбы d, мм | Теоретическая масса зажимов из стали, кг | | | | |
|---------------------|----------------------|--|--------------------------|-------------------------|---|---|
| | | Зажимы со шпилькой (тип ЗШ) | Зажимы с болтом (тип ЗБ) | Зажим с винтом (тип ЗВ) | Зажимы с винтом припаянным к подпорке (тип ЗВП) | Зажимы с двумя шпильками и пластинами (тип ЗШП) |
| 12,0 | M4 | — | 0,003 | 0,003 | — | — |
| 16,0 | M5; M6 | — | 0,005; 0,011 | 0,005; 0,011 | — | — |
| 20,0 | M4; M6; M8 | 0,006 | 0,013; 0,022 | 0,013; 0,022 | — | — |
| 25,0 | M4; M5; M8; M10 | 0,009; 0,010 | 0,024; 0,036 | 0,024 | — | — |
| 26,5 | M6 | — | — | — | 0,025 | — |
| 30,0 | M5; M6; M10; M12 | 0,012; 0,014 | 0,040; 0,055 | — | — | — |
| 31,5 | M8 | — | — | — | 0,037 | — |
| 35,0 | M6; M8; M12 | 0,017; 0,032 | 0,059 | — | — | — |
| 40,0 | M8; M16 | 0,034 | 0,130 | — | — | 0,063 |
| 45,0 | M8; M10 | 0,036; 0,068 | — | — | — | 0,066 |
| 50,0 | M10 | 0,074 | — | — | — | — |
| 55,0 | M10; M12 | 0,080; 0,105 | — | — | — | — |
| 60,0 | M12 | 0,110 | — | — | — | — |
| 65,0 | M12 | 0,115 | — | — | — | — |
| 70,0 | M16 | 0,140 | — | — | — | — |

Для определения массы зажимов из латуни массы, указанные в таблице, следует умножить на коэффициент 1,08.

Таблица 2

| Максимальный диаметр заземляемого кабеля | Теоретическая масса зажимов из стали, кг | | | |
|--|---|--------------|-------------------------------------|----------------------------------|
| | Зажимы с двумя шпильками и скобой (тип ЗШС) | | Зажимы с болтом и хомутом (тип ЗБХ) | Зажимы с двумя болтами (тип ЗБ2) |
| | Исполнение 1 | Исполнение 2 | | |
| 14 | 0,028 | 0,018 | — | — |
| 16 | — | — | 0,067 | 0,136 |
| 17 | — | — | — | 0,139 |
| 18 | 0,029 | 0,019 | 0,068 | — |
| 21 | — | — | 0,069 | 0,140 |
| 24 | — | — | 0,071 | 0,143 |
| 25 | 0,039 | 0,021 | — | — |
| 27 | — | — | 0,073 | 0,143 |
| 29 | — | — | — | 0,147 |
| 30 | 0,040 | 0,022 | 0,075 | — |
| 33 | — | — | 0,077 | 0,147 |
| 37 | — | — | 0,079 | 0,150 |
| 40 | 0,049 | 0,025 | — | — |
| 41 | — | — | 0,081 | 0,151 |
| 43 | — | — | 0,098 | 0,170 |
| 45 | 0,071 | 0,038 | — | — |
| 49 | — | — | 0,105 | 0,175 |
| 53 | 0,087 | 0,052 | — | — |
| 55 | — | — | 0,110 | 0,180 |
| 60 | 0,102 | 0,064 | — | — |

ИНФОРМАЦИОННЫЕ ДАННЫЕ

- 1. РАЗРАБОТАН И ВНЕСЕН Министерством электротехнической промышленности СССР**

РАЗРАБОТЧИКИ

В. П. Колосюк, канд. техн. наук; **Б. П. Рыбко** (руководитель темы); **К. А. Гринь**; **В. Д. Петренко**; **Б. И. Дузь**

- 2. УТВЕРЖДЕН И ВВЕДЕН В ДЕЙСТВИЕ** Постановлением Государственного комитета стандартов Совета Министров СССР от 10.09.75 № 2367

- 3. Срок проверки — 1994 г.**
Периодичность проверки — 5 лет

- 4. Стандарт полностью соответствует международным стандартам МЭК 158-1, МЭК 292-1 и МЭК 417 в части знаков заземления, требований к установке заземляющих зажимов, СТ СЭВ 2308—80**

- 5. ССЫЛОЧНЫЕ НОРМАТИВНО-ТЕХНИЧЕСКИЕ ДОКУМЕНТЫ**

| Обозначение НТД, на который дана ссылка | Номер пункта, приложения |
|--|--|
| ГОСТ 9 303—84 | 34 |
| ГОСТ 9 306—85 | 123, 152, 163, 173, 183, 193, 212 |
| ГОСТ 12 2 007 0—75 | 31 |
| ГОСТ 380—88 | 154, 172, 175, 182, 192, приложение 2 |
| ГОСТ 1066—90 | 151 |
| ГОСТ 1491—80 | 14 |
| ГОСТ 1759 0—87 | 34 |
| ГОСТ 1759 1—82 | 33 |
| ГОСТ 3032—76 | 15 |
| ГОСТ 3128—70 | 38 |
| ГОСТ 5264 —80 | 17 |
| ГОСТ 5915—70 | 12, 13, 15—17, 174, 181 |
| ГОСТ 5927—70 | 12, 13, 15—17, 174, 181 |
| ГОСТ 6402—70 | 12, 13—17, 174, 181 |
| ГОСТ 7798—70 | 13, 174, 181 |

| Обозначение НТД, на который дана ссылка | Номер пункта, приложения |
|---|----------------------------|
| ГОСТ 7805—70 | 1.3, 1.7.4, 1.8.1 |
| ГОСТ 8724—81 | 3.3 |
| ГОСТ 9045—80 | 2.1.1 |
| ГОСТ 10434—82 | 3.1 |
| ГОСТ 11371—78 | 1.2, 1.3—1.7, 1.7.4, 1.8.1 |
| ГОСТ 12434—83 | 3.3 |
| ГОСТ 15150—69 | 3.2 |
| ГОСТ 15527—70 | 1.2.2, 1.6.2 |
| ГОСТ 15963—79 | 3.2 |
| ГОСТ 17412—72 | 3.2 |
| ГОСТ 17473—80 | 1.5 |
| ГОСТ 22042—76 | 1.2 |
| ГОСТ 25349—88 | 2.2.1 |
| ГОСТ 23645—85 | 2.2.1 |

6. Ограничение срока действия снято Постановлением Госстандарта СССР от 24.08.90 № 2457.

7. ПЕРЕИЗДАНИЕ (октябрь 1992 г.) с изменениями № 1, 2, 3, 4, 5, утвержденными в январе 1977 г., марте 1979 г., мае 1981 г., мае 1986 г., августе 1990 г. (ИУС 3—77, 4—79, 8—81, 8—86, 11—90)

Редактор *Л. И. Нахимова*
Технический редактор *Г. А. Тербинкина*
Корректор *О. Я. Чернецова*

Сдано в наб 16.10.92. Подп. в печ. 05.01.93. Усл. п. л. 2,09. Усл. кр.-отт. 2 09.
Уч.-изд. л. 2,10. Тираж 1443 экз.

Ордена «Знак Почета» Издательство стандартов, 107076, Москва, Колодезный пер., 14
Калужская типография стандартов, ул. Московская, 256.